

「飛沫感染防止対策スクリーン」発売

スクリーンの高さを最大100mmまで無段階調節可能

株式会社くろがね工作所(本社:大阪市、代表取締役社長:神足尚孝)は、デスクやテーブル、カウンターの対面や側面に置く飛沫感染防止対策スクリーンを、2020年7月13日発売しました。スチールベースで安定感があり、工具不要の組立て式スクリーンです。スクリーンの高さを天板設置面から最大100mmまで無段階に調整可能なのでカウンター等、対面の受け渡し業務にも使用できます。パネルの高さは600~700mm、幅は800mm。スクリーン素材には、アクリル製とアルコールでの消毒、洗剤の使用も可能なポリ塩化ビニール製の2種類を用意しております。

※この製品の設置によって飛沫感染を防止することが証明されているものではありません。



■アクリル板 厚み 3mm
品番 JA-KUCS608A

■塩ビ板 厚み 3mm ※耐アルコール
品番 JA-KUCS608E

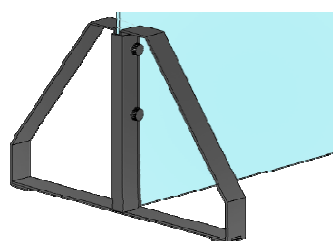
■定価 ¥22,400

■サイズ 800W/240D/600-700H

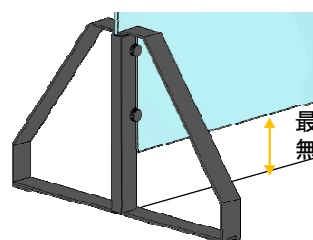
■仕様

- ベース:スチール
- アクリル板/塩ビ板

※アクリル板はアルコールで拭くとヒビ割れを起こす恐れがあります。



デスクやテーブルで使用の際は
アクリル板を一番低い位置で固定



最大100mmまで
無段階調整可能

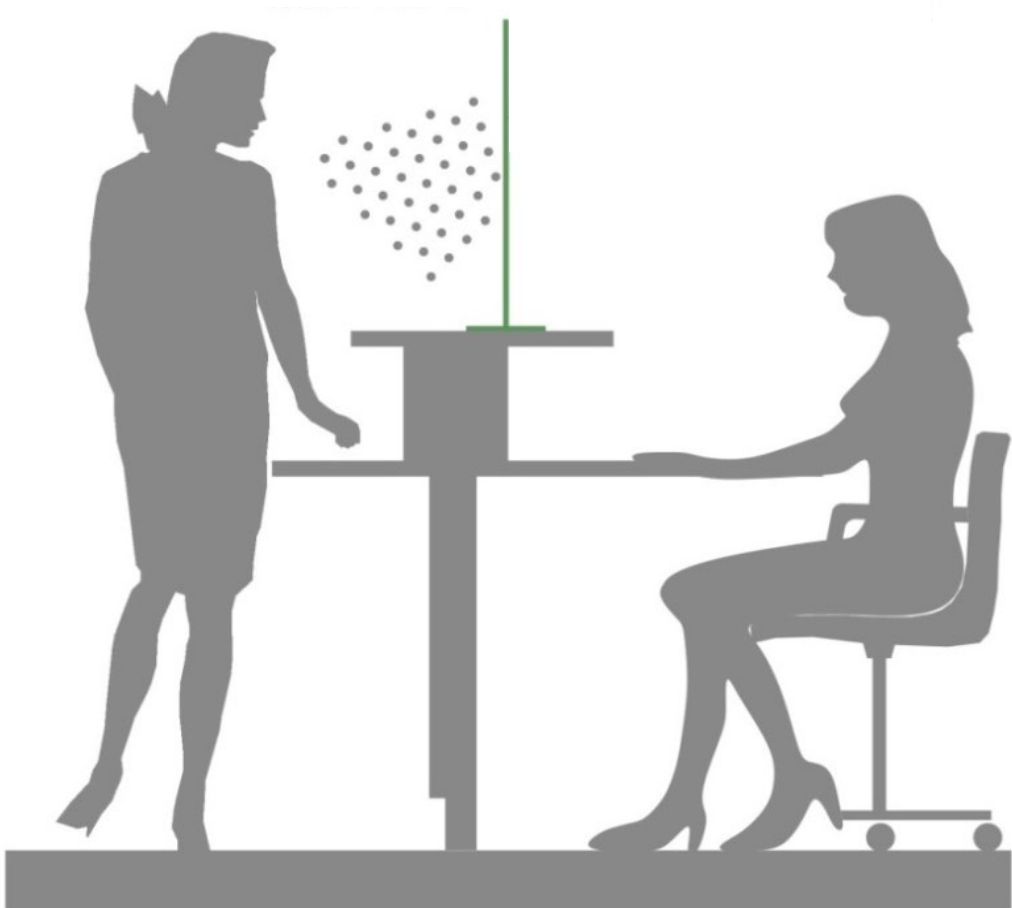
カウンター等、対面側と物品の受け渡しが必要な場合は最大100mmまで無段階でスクリーンの高さを調整できます。

商品に関するお問い合わせ先

株式会社くろがね工作所
〒550-0013 大阪市西区新町1-4-24 (大阪四ツ橋新町ビル)
TEL. 06-6538-1012 / FAX. 06-6538-7434

※次ページ以降にパンフレットを添付しております。

新型コロナウイルス予防に 飛沫感染防止対策スクリーン



簡単組立、置くだけの飛沫感染予防対策



スチールベースで安定感があり、
工具不要の組み立て式スクリーンです。

飛沫によるウィルス感染予防に最適なアクリルスクリーン。組み立てはベースにアクリル板を挟み込み、手締め式のネジでアクリルとベースを固定するだけです。スチール製のベースなので、安定感があり転倒しにくい仕様となっています。

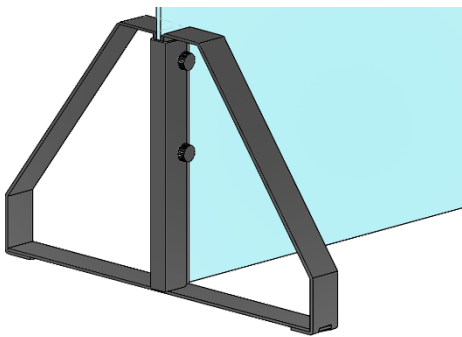
(アクリル板 厚み 3mm)
品番 JA-KUCS608A
(塩ビ板 厚み 3mm) ※耐アルコール
品番 JA-KUCS608E
定価 **¥22,400**
サイズ 800W/240D/600-700H

仕様

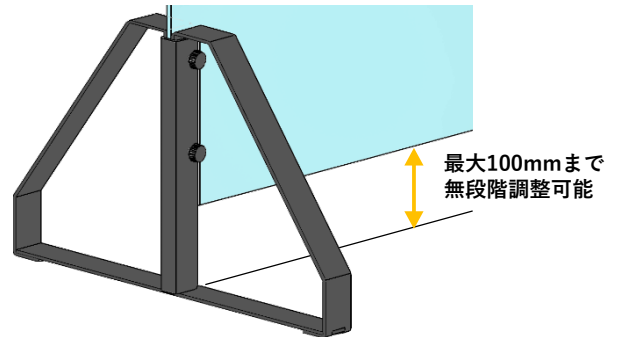
- ベース：スチール
- アクリル板/塩ビ板

※アクリル板はアルコールで拭くとヒビ割れを起こす恐れがあります。

アクリルの高さを最大100mmまで無段階調整可能



デスクやテーブルで使用の際は
アクリル板を一番低い位置で固定

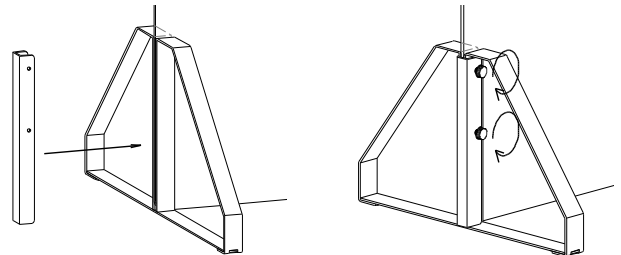


カウンター等、対面側と物品の受け渡しが必要な場合は最大100mmまで無段階でアクリル板の高さを調整できます。



ベースカラーは木目天板やダーク系色の天板に最適なブラック (KBK) と、白や明るいカラーの天板に最適なホワイト (KWH)の2色をご用意しています。

工具不要の組み立て式



1. 高さを任意の位置に決め、ユリヤネジを締めて固定します。
2. スクリーン脚に差し込み、脚にクランプ金具を挟み込みます。

アルコールでの消毒、洗剤の使用が可能な飛沫感染対策用パネル



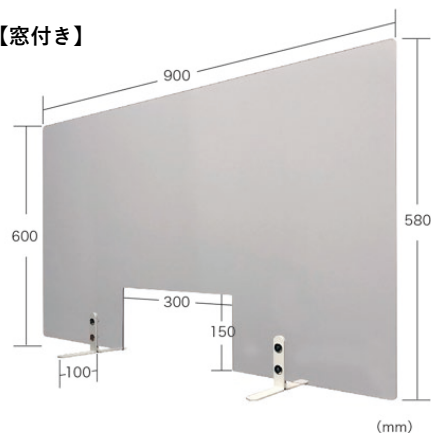
【窓なし】



品番：JA-TSENB0609
 定価：**¥12,000**
 サイズ：900W×203D×600H

透明性が非常に高くコミュニケーションの妨げになりにくい透明スクリーンです。材質は難燃性の高いPVC（ポリ塩化ビニール）を使用し、アルコールでの消毒、洗剤の使用も可能な為、いつでも清潔に保つ事ができます。また、軽量で動かしやすく、柔軟性もあり、扱いやすいパネルです。

【窓付き】



品番：JA-TSENB0609W
 定価：**¥12,000**
 サイズ：900W×203D×600H
 (窓部開口300W×150H)

仕様

- ・パネル：PVC（ポリ塩化ビニール）
- ・脚部：スチール 粉体塗装仕上げ（ホワイト）

フレーム付でしっかりとした飛沫感染対策用パネル



【卓上パーテーション】



品番：JA-BEA0606
 定価：**¥11,000**
 サイズ：600W×120D×600H



品番：JA-BEA0906
 定価：**¥11,800**
 サイズ：900W×120D×600H

アルミフレームにより頑丈な透明スクリーンです。折りたたむための三面自立型で、パネルに触れずに設置できるのでアクリル面に指紋が付きにくい仕様です。

【卓上パーテーション 折り畳みタイプ】



品番：JA-BEAF0606
 定価：**¥29,500**
 サイズ：600W×300D×600H



品番：JA-BEAF0906
 定価：**¥32,900**
 サイズ：900W×450D×600H

※アクリル製品は樹脂素材の性質上、消毒液に含まれるアルコール等の薬品に反応し、変色やひび割れを起こす恐れがあります。清掃時は中性洗剤をご使用ください。

仕様

- ・フレーム：アルミ押出材 アルマイト仕上
- ・コーナー：亜鉛ダイカスト塗装仕上
- ・面板：1.5mm透明アクリル
- ・折りたたみ式



折りたたんで収納できます。
 (折りたたみ時：39mm厚)



フレーム付なのでアクリル面に指紋を付けずにパネルを立てられます。

吸音効果で集中できる空間を作る飛沫感染対策用パネル



置くだけの簡単設置、動かせるので任意の場所でタテ・ヨコに仕切ることができます。使用後のお手入れは除菌スプレーをひと吹きでOKです。



コンパクトに折畳めます。



頭まで隠れるデザインで集中して仕事ができます。



品番：JA-DRBST600GY
定価：**¥9,600**
サイズ：620W×500D×500H



頭まで隠れるデザインで集中して仕事ができます。

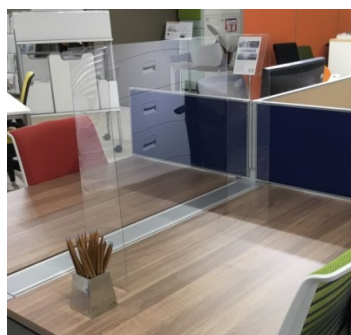
仕様

- ・パネル：吸音フェルト (18mm厚)
- ・脚部：スチール

品番：JA-DRBST800GY
定価：**¥10,000**
サイズ：820W×500D×500H

品番：JA-DRBST1000GY
定価：**¥11,000**
サイズ：1020W×500D×500H

コストパフォーマンスが高い飛沫感染対策用パネル



透明性が高くコミュニケーションの妨げになりにくい樹脂製スクリーンです。軽量で動かしやすく、柔軟性もあり、扱いやすいパネルです。

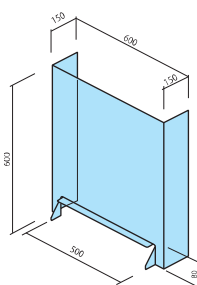
仕様

- ・パネル：PET (1mm厚)
- ・サイズ：W600xH600xD150
- ・耐熱温度：60°C程度

※アルコール、次亜塩素酸ナトリウム (消毒剤等) が使えます。

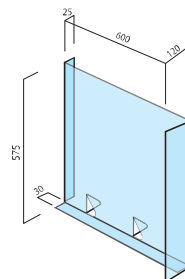
※耐熱温度60°C程度です。直射日光が当たる場所での使用はお控えください。

窓付き



品番：JA-PT0606-C(KH-80)
定価：**¥8,000**
サイズ：600W×150D×600H

窓無し



600Wタイプ
JA-PT0605-Z

【450Wタイプ】

品番：JA-PT0405-Z
定価：**¥7,000**
サイズ：450W×120D×575H

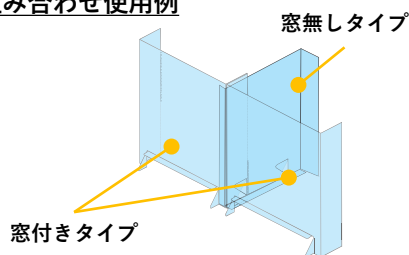
【600Wタイプ】

品番：JA-PT0605-Z
定価：**¥8,000**
サイズ：600W×120D×575H

【750Wタイプ】

品番：JA-PT0705-Z
定価：**¥9,000**
サイズ：750W×120D×575H

組み合わせ使用例



商品に関するお問い合わせは各営業所までお願いします。

- 東京 〒105-0014 東京都港区芝1-10-13 芝日景有楽ビル
TEL. 03-5439-9111 / FAX. 03-5439-9115
- 札幌 〒060-0001 札幌市中央区北一条西7丁目3 (北一条第一生命ビルディング)
TEL. 011-281-2373 / FAX. 011-281-2367
- 名古屋 〒460-0003 愛知県名古屋市中区錦3丁目20-27 (御幸ビル)
TEL. 052-253-6985 / FAX. 052-253-6986
- 大阪 〒550-0013 大阪市西区新町1丁目4-24 (大阪四ツ橋新町ビル)
TEL. 06-6538-1012 / FAX. 06-6538-7434
- 広島 〒733-0001 広島市西区大芝3-13-5 (イトービル3)
TEL. 082-962-1462 / FAX. 082-962-4662
- 山口 〒753-0074 山口市中央5-15-20 (オデオンK)
TEL. 083-928-6115 / FAX. 083-928-6108
- 福岡 〒810-0012 福岡市中央区白金1丁目2-21 (Wビルディング渡辺通)
TEL. 092-523-1440 / FAX. 092-523-1442

株式会社くろがね工作所
www.kurogane-kks.co.jp