

60・80mm見込みの間仕切壁との一体納まりを可能にした  
パーティション型ユニット

AC 手動 リニアサポート 無し 単独自閉

ロック装置 全開時ストッパー トイレ用表示錠

※リニアサポートは80Pタイプのみ対応可能です。

一般  
病室用

一般  
緒室用



60P  
タイプ



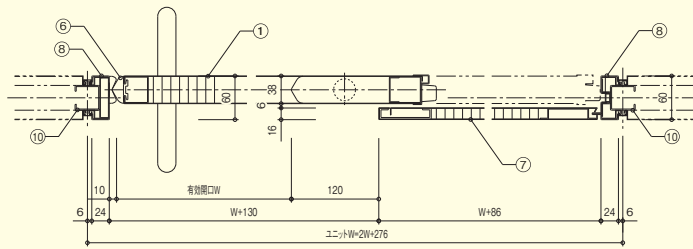
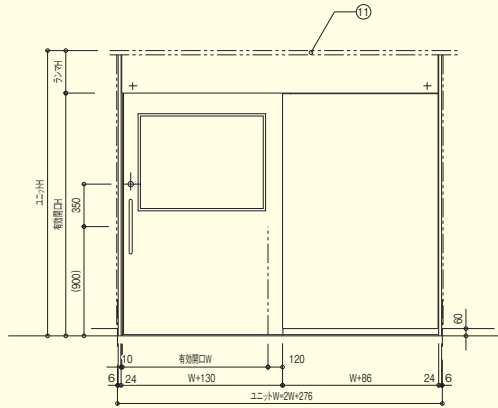
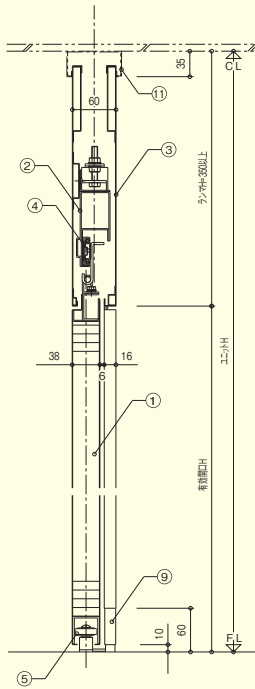
80P  
タイプ

## 特長

- 60Pタイプは、60mm見込みの間仕切り壁との一体納まりを可能としたパーティション型のアキュドユニットです。
- 80Pタイプは、80mm見込みの間仕切り壁との一体納まりを可能としたパーティション型のアキュドユニットです。
- パーティションと同様の納まり構造の採用で、間仕切り壁としての連続性を損ないません。
- 外付けタイプのように扉のとびだしがなく、違和感のない間仕切り壁を実現いたします。
- 自閉・ブレーキ装置、全開時ストッパー、ロック装置など引戸に必要な基本的な機能を備えています。

※60Pタイプはオープン型戸袋仕様、80Pタイプはポケット型戸袋仕様となります。

# 60Pタイプ

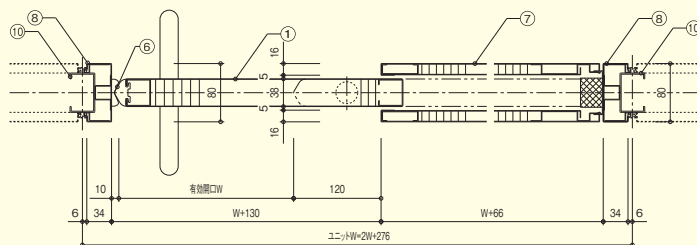
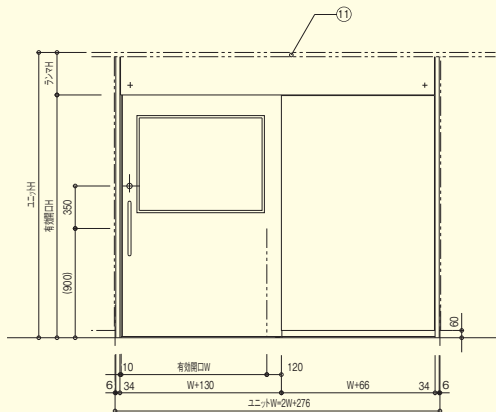
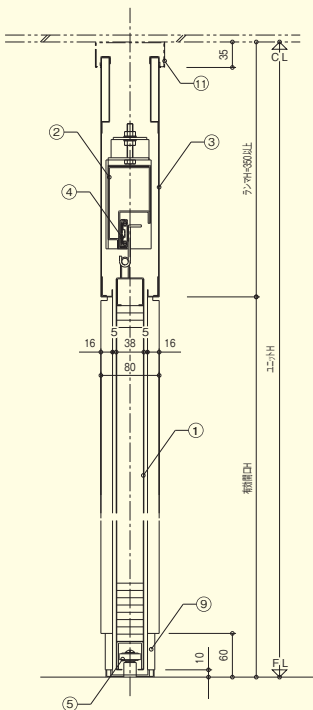


## 仕様

- ・自閉装置及びブレイキ装置は、標準装備とする。
- ・有効開口幅をW(600≦W≦1200)とする。

部材名	材質・板厚等
① ドアパネル	表面材(SGCC t=0.6)、芯材(ペーパーコア)
② レール取付材	SGCC又はSGHC t=1.6
③ ランマパネル	SECC t=0.6
④ レール	アキュライドレール(ボールベアリング式)
⑤ ガイドローラー	樹脂製
⑥ 戸当りゴム	塩ビ系樹脂押し出し材
⑦ 戸袋パネル	SPCC t=0.6 芯材 ペーパーコア
⑧ 側枠	SECC t=1.6
⑨ 巾木	SECC t=1.0
⑩ スタッド	SGCC又はSGHC t=1.6
⑪ 上枠	(パーティション工事)

# 80Pタイプ



## 仕様

- ・自閉装置及びブレイキ装置は、標準装備とする。
- ・有効開口幅をW(600≦W≦1200)とする。

部材名	材質・板厚等
① ドアパネル	表面材(SGCC t=0.6)、芯材(ペーパーコア)
② レール取付材	SGCC又はSGHC t=1.6
③ ランマパネル	SECC t=0.6
④ レール	アキュライドレール(ボールベアリング式)
⑤ ガイドローラー	樹脂製
⑥ 戸当りゴム	塩ビ系樹脂押し出し材
⑦ 戸袋パネル	SPCC t=0.6 芯材 ペーパーコア
⑧ 側枠	SECC t=1.6
⑨ 巾木	SECC t=1.0
⑩ スタッド	SGCC又はSGHC t=1.6
⑪ 上枠	(パーティション工事)