

戸袋タイプ

ダブルタイプ

狭い設置場所でも、広い開口幅が必要な場所に最適

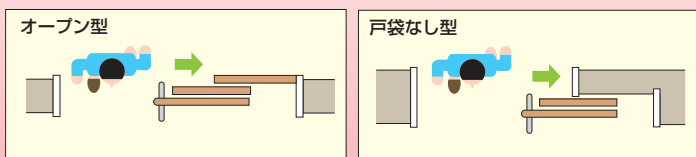
AC 手動 自動 無し 単独 自閉

ロック装置 全開時ストッパー トイレ用表示鏡

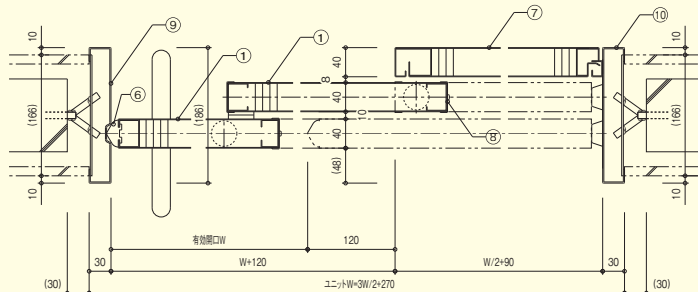
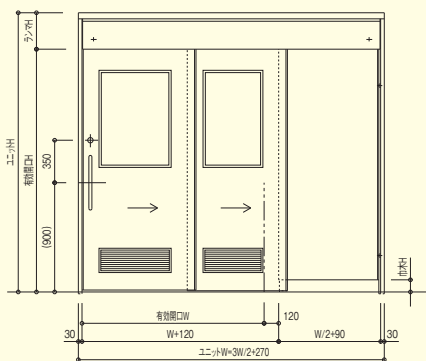
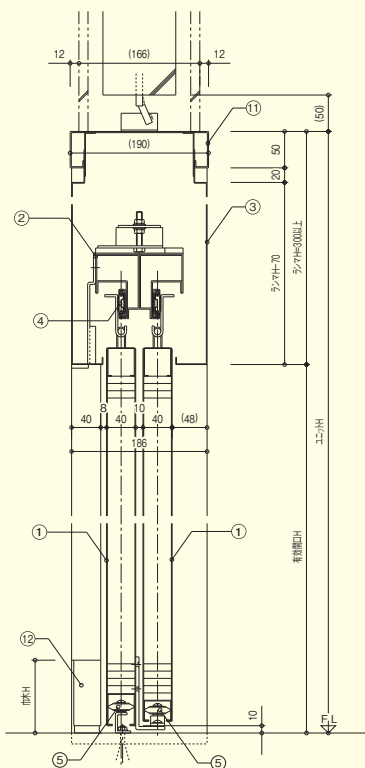
一般 縮室用

特長

- 狭い設置場所でも、広い開口幅が必要な場所に最適で、一般の1枚扉タイプと比較し、ユニット外寸を約2割小さくすることができます。
- 2枚の扉は倍速機構による連動方式を採用、1枚扉と変わらない軽くてスムーズな開閉ができます。



ダブルタイプ



仕様

- ・自閉装置及びプレーキ装置は、標準装備とする。
- ・有効開口幅をW(1150≦W≦1750)とする。
- ・巾木Hは(60, 75, 100)とする。

部材名	材質・板厚等
① ドアパネル	表面材 (SPCC t=0.6)、芯材 (ペーパーコア)
② レール取付材	SGCC又はSGHC t=1.6
③ ランマパネル	SECC t=0.6
④ レール	アキュライドレール (ボールベアリング式)
⑤ ガイドローラー	樹脂製 (φ35)
⑥ 戸当りゴム	塩ビ系樹脂押出し材
⑦ 戸袋パネル	SPCC t=0.6 芯材 (ペーパーコア)
⑧ 後カバー	SECC t=1.0
⑨ 出入口側枠	SGCC又はSGHC t=1.6
⑩ 戸当り側枠	SGCC又はSGHC t=1.6
⑪ 上枠	SGCC又はSGHC t=1.6
⑫ 巾木	SECC t=1.0