

戸袋タイプ

DSタイプ

軽量・コンパクト設計の  
トイレ専用ユニット

**AC** 手動 無し 単  
自閉

全開時  
ストッパー  
トイレ用  
表示錠

一般  
トイレ用  
身障者  
トイレ用

特長

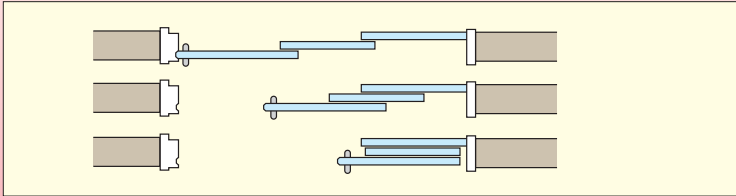
- レールに小型のアキュライドールを採用、ユニット全体を極限まで薄くした軽量・コンパクト設計のトイレ専用ユニットです。



■丸形明かり窓  
内部の使用状態が一目で判る明かり窓つきです。

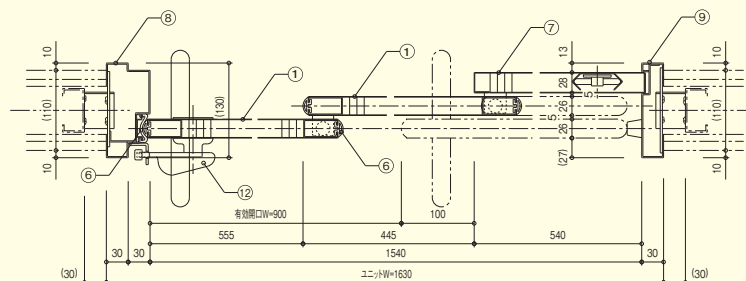
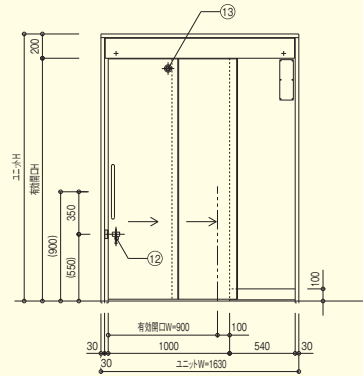
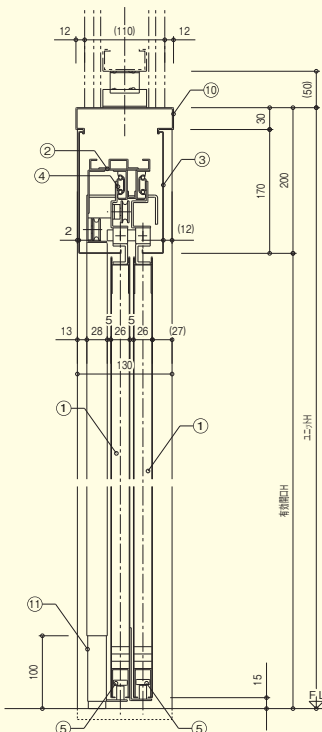


■表示錠  
大型のレバー形状の採用で操作が容易、非常解除機能付きです。



戸袋タイプ

DSタイプ



仕様

- ・自閉装置及びブレーキ装置は、標準装備とする。
- ・有効開口幅をW=900とする。
- ・枠見込み寸法は(130以上)とする。

部材名	材質・板厚等
① ドアパネル	表面材(SGCC t=0.6)、芯材(ペーパークォ)
② フレーム	SPCC t=1.2
③ ランマパネル	SECC t=0.6
④ レール	アキュライドール(ボールベアリング式)
⑤ ガイドローラー	樹脂製
⑥ 戸当りゴム	塩ビ系樹脂押し出し材
⑦ 固定パネル	表面材(SGCC t=0.6)、芯材(ペーパークォ)
⑧ 出入口側枠	SGCC又はSGHC t=1.6
⑨ 戸当り側枠	SGCC又はSGHC t=1.6
⑩ 上枠	SGCC又はSGHC t=1.6
⑪ 巾木	SECC t=1.0
⑫ 表示錠	真鍮クロームメッキ仕上げ
⑬ 明り窓	ABS樹脂クロームメッキ仕上げ