

外付けタイプ

Eタイプ

壁面外付けタイプの
ローコスト型アキュドアユニット防火
設備

P45

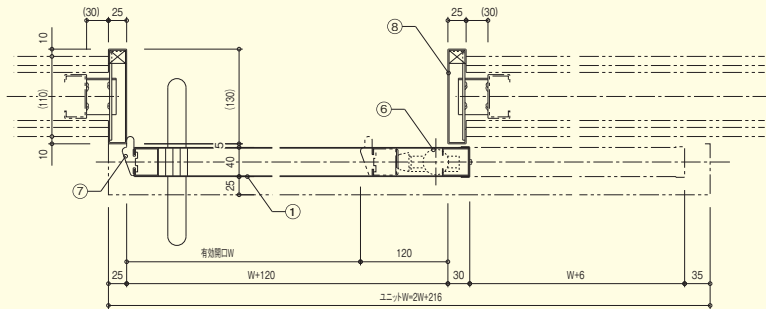
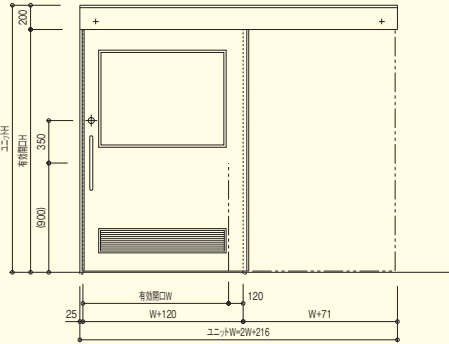
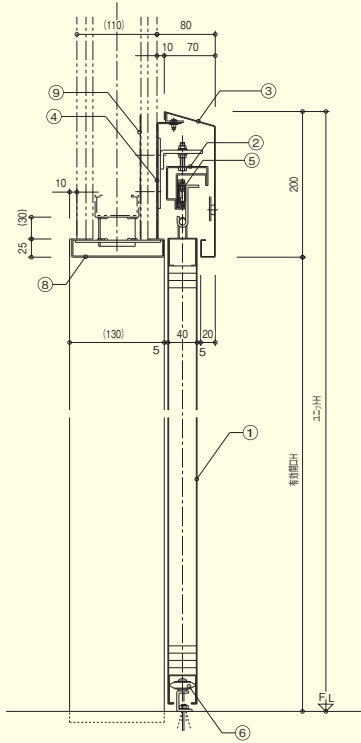
AC 手動 自動 リニア
サポート 無し 連動
自閉 単独
自閉ロック
装置オート
ストッパー全開時
ストッパートイレ用
表示錠マグライト
装置一般
病室用一般
緒室用

特 長

- 壁面外付けタイプのローコスト型アキュドアユニットです。
- 自閉・ブレーキ装置、全開時ストッパー、ロック装置など引戸に必要な基本的な機能を備えています。
- スイングドアから引戸への改装も、Eタイプなら簡単。
スイングドアの出入口枠はそのままに、壁にEタイプを取り付けるだけ。



Eタイプ<片引き>



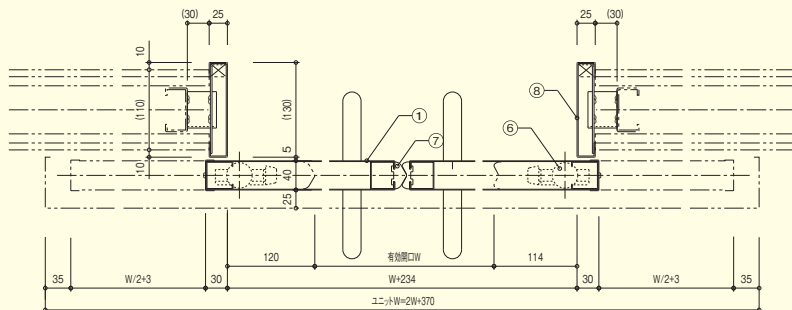
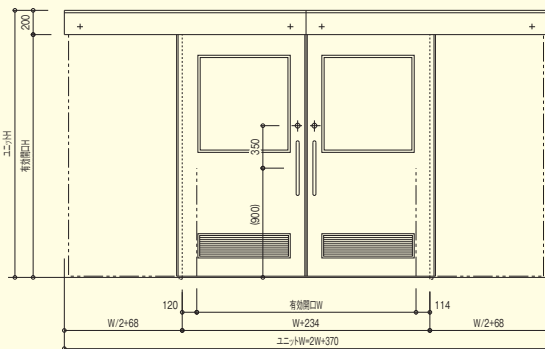
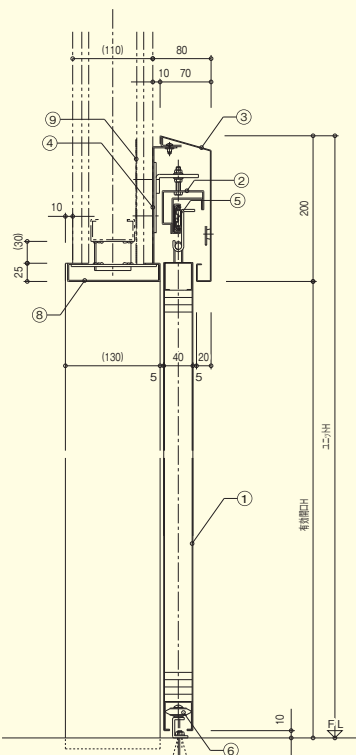
仕様

- ・自閉装置及びブレイキ装置は、標準装備とする。
- ・有効開口幅をW(600≦W≦1350)とする。

部材名	材質・板厚等
① ドアパネル	表面材(SPCC t=0.6), 芯材(ペーパーコア)
② レール取付材	SGCC又はSGHC t=1.6
③ ランマパネル	SECC t=0.6
④ 受フレーム	SECC t=1.6
⑤ レール	アキュライドレール(ボールベアリング式)
⑥ ガイドローラー	樹脂製(φ35)
⑦ 戸当りゴム	塩ビ系樹脂押出し材
⑧ 出入口枠	SGCC又はSGHC t=1.6
⑨ 補強材	t1.0(L=ユニットW):(建築工事)

外付けタイプ

Eタイプ<両引き>



仕様

- ・自閉装置及びブレイキ装置は、標準装備とする。(左右単独自閉)
- ・有効開口幅をW(1206≦W≦2406)とする。

部材名	材質・板厚等
① ドアパネル	表面材(SPCC t=0.6), 芯材(ペーパーコア)
② レール取付材	SGCC又はSGHC t=1.6
③ ランマパネル	SECC t=0.6
④ 受フレーム	SECC t=1.6
⑤ レール	アキュライドレール(ボールベアリング式)
⑥ ガイドローラー	樹脂製(φ35)
⑦ 戸当りゴム	塩ビ系樹脂押出し材
⑧ 出入口枠	SGCC又はSGHC t=1.6
⑨ 補強材	t1.0(L=ユニットW):(建築工事)