

# 設備子扉つきタイプ

子扉に消毒液収納ボックス等の機能を一体化したタイプ

BK

S

AC

手動

無し

単  
独  
自  
閉

ロ  
ック  
装  
置

オ  
ート  
ス  
ト  
ッ  
パ

全  
開  
時  
ス  
ト  
ッ  
パ

ト  
イ  
レ  
用  
表  
示  
鏡

一  
般  
病  
室  
用

一  
般  
緒  
室  
用

## 特 長

- 子扉に消毒液収納ボックスやナースコール、サインの機能を一体化しました。



### 消毒液収納ボックス

消毒液を設置するボックスを設備パネルに内蔵することにより、すっきりした廊下になります。



## ●オプション

### ステンレストレー



丈夫でさびにくいステンレストレーをオプションにしました。

### 通電金具



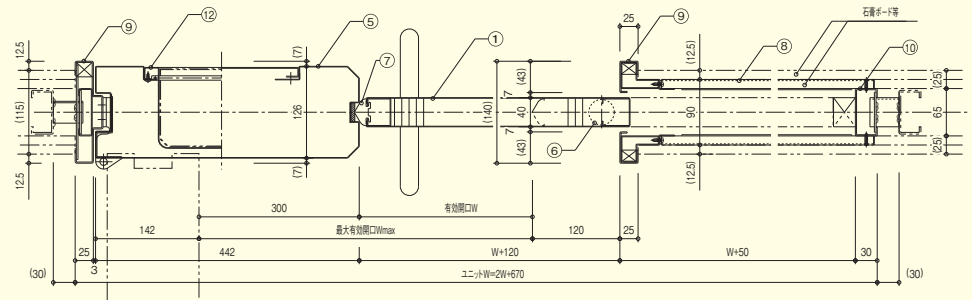
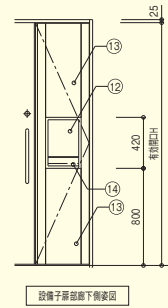
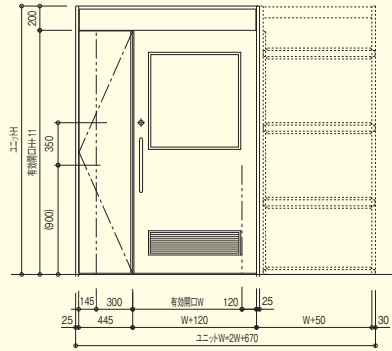
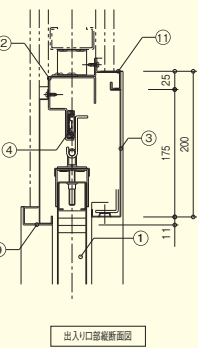
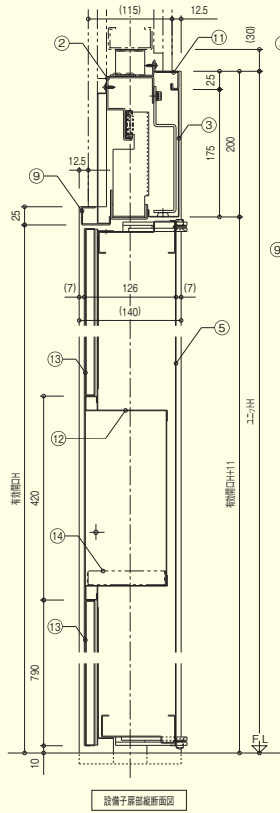
ナースコール配線用各種通電金具の取付けに対応した開口加工ができます。

### サインパネル



指定色によるスチール焼付塗装パネルの他別途に印刷や木目、アクリルパネル等を用いてサイン処理することもできます。

# BKタイプ<設備子扉つき>

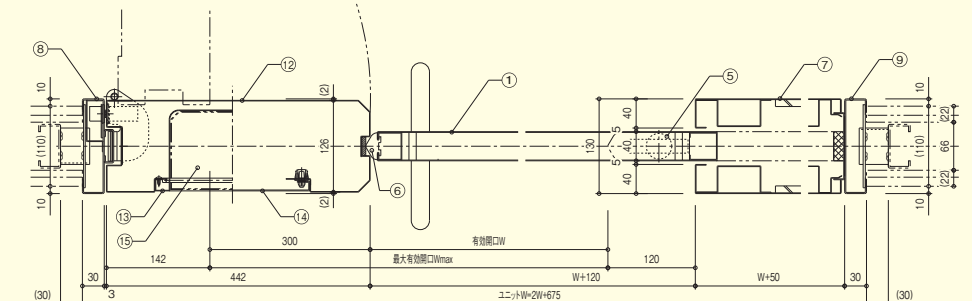
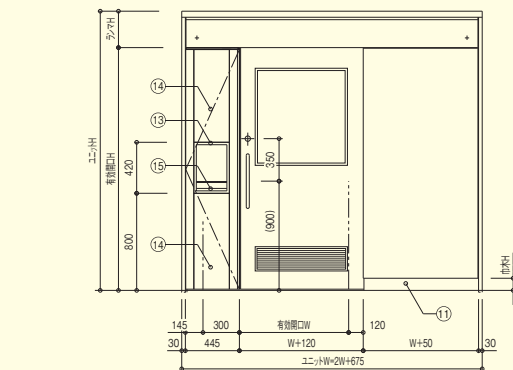
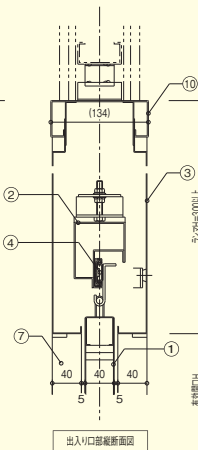
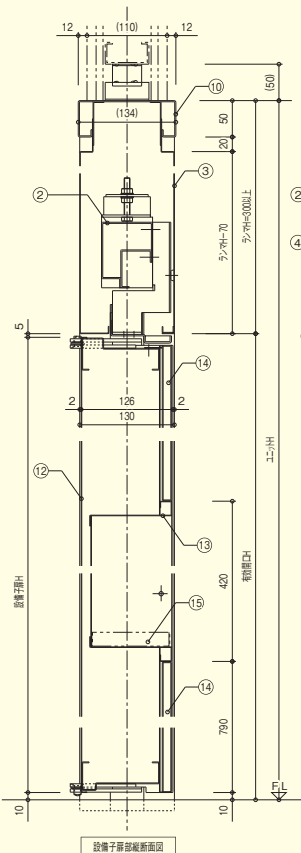


## 仕様

- ・自閉装置及びブレーキ装置は、標準装備とする。
- ・最大有効開口幅を $W_{max}$  ( $900 \leq W_{max} \leq 1500$ )とする。
- ・引戸部有効開口幅を $W$  ( $600 \leq W \leq 1200$ )とする。

部材名	材質・板厚等
① ドアパネル	表面材 (SPCC t=0.6), 芯材 (パーバーコア)
② レール取付材	SGCC又はSGHC t=1.6
③ ランパパネル	SECC t=0.6
④ レール	アキュライドレール (ボールベアリング式)
⑤ 子扉パネル	SECC t=0.8
⑥ ガイドローラー	樹脂製 (φ35)
⑦ 戸当りゴム	塩ビ系樹脂押し出し材
⑧ ボード下地材	SGCC又はSGHC t=1.6
⑨ 出入口枠	SGCC又はSGHC t=1.6
⑩ 側枠	SGCC又はSGHC t=1.6
⑪ 上枠	SGCC又はSGHC t=1.6
⑫ 消音減勢パッキン	SECC t=0.8
⑬ 化粧パネル	SECC t1.2
⑭ トレール	SUS製 (オプション)

# Sタイプ<設備子扉つき>



## 仕様

- ・自閉装置及びブレーキ装置は、標準装備とする。
- ・最大有効開口幅を $W_{max}$  ( $900 \leq W_{max} \leq 1500$ )とする。
- ・引戸部有効開口幅を $W$  ( $600 \leq W \leq 1200$ )とする。
- ・巾木Hは (60, 75, 100)とする。

部材名	材質・板厚等
① ドアパネル	表面材 (SPCC t=0.6), 芯材 (パーバーコア)
② レール取付材	SGCC又はSGHC t=1.6
③ ランパパネル	SECC t=0.6
④ レール	アキュライドレール (ボールベアリング式)
⑤ ガイドローラー	樹脂製 (φ35)
⑥ 戸当りゴム	塩ビ系樹脂押し出し材
⑦ 戸板パネル	SPCC t=0.6 PB19.5ウラ貼り
⑧ 出入口枠	SGCC又はSGHC t=1.6
⑨ 戸当り枠	SGCC又はSGHC t=1.6
⑩ 上枠	SGCC又はSGHC t=1.6
⑪ 巾木	SECC t=1.0
⑫ 子扉パネル	SECC t=0.8
⑬ 消音減勢パッキン	SECC t=0.8
⑭ 化粧パネル	SECC t1.2
⑮ トレール	SUS製 (オプション)