

## KUROGANE 建材製品総合カタログ



吊下げ式引戸

アキュドアユニット

メディカルコンソール

メディウォードユニット

その他の建材製品

メディシンク

メディポケット

メディフック

サインシステム

IPCウォールプロテクション

くろがね建材製品総合カタログ  
Vol.1 正誤表

この度は、くろがね建材製品総合カタログVol.1をご利用いただき誠にありがとうございます。  
本カタログに下記の誤りがございましたので、正誤表にて訂正いたします。  
ここにお詫びし、本カタログご利用にあたりましてご注意いただきますようお願い申し上げます。

項	訂正箇所	誤	正
34・62	セミエアタイトタイプ 有効開口W表記	(600≦W≦1350)	(700≦W≦1350)
56	ハンドルカラー名称	KU-01-004N (ユニウッド) KU-01-005N (ブラックウッド) KU-01-006N (ホワイトウッド)	KU-01-004N (ユニウッドブラウン) KU-01-005N (ユニウッドブラック) KU-01-006N (ユニウッドライト)

株式会社くろがね工作所

# 『ホスピタリティー』 豊かな環境づくりを ご提案します。

人と環境は切り離して考えることはできません。

また、人と医療も切り離して考える事はできません。

人口の増加に伴い、医療の発達による貢献は大きいものとなり、  
技術の発達による高度な医療機器・技術が求められています。

また、人に対してもアメニティ空間へのニーズが求められています。

くろがねの医療建材は、「人」と「環境」を考え

心地よく安らげる住環境を創造し、癒しと快適さを製品を通して

医療の様々なシーンへお届けして参ります。



h o s p i



t a l i t y

## アキュドアユニット



環境にやさしい素材を使う、それだけがエコではない。  
ずっと長く、快適で、安心して使えること、  
必要以上に資源を使わない工夫が大切だと考えます。  
アキュドアユニットは「いつまでも安心のクオリティ」をコンセプトに  
吊り下げ式引戸を通じて、快適な住環境の未来を創造します。

### カタログ掲載マークについて

#### 機能マーク

<b>手動</b>	手動開閉	<b>連動自閉</b>	連動自閉
<b>自動</b>	自動開閉	<b>単独自閉</b>	単独自閉
<b>リニアサポート</b>	リニアサポート	<b>戸先下ガード</b>	戸先下ガード
<b>傾斜レール</b>	傾斜レール		
<b>無し</b>	自閉なし		

#### 対応機種マーク

<b>BNR</b>	BNRタイプ	<b>BKR</b>	BKRタイプ	<b>設備子扉</b>	設備子扉つきタイプ
<b>BK</b>	BKタイプ	<b>E</b>	Eタイプ	<b>特定防火設備</b>	特定防火設備タイプ
<b>BR</b>	BRタイプ	<b>S</b>	Sタイプ	<b>防火設備</b>	防火設備タイプ
<b>BW</b>	BWタイプ	<b>ダブル</b>	ダブルタイプ	<b>放射線防護</b>	放射線防護タイプ
<b>BWA</b>	BWAタイプ	<b>子扉</b>	子扉タイプ		

#### 対応オプションマーク

<b>ロック装置</b>	ロック装置	<b>マグライト装置</b>	マグライト装置
<b>オートストッパー</b>	オートストッパー	<b>プロテクトラバー</b>	プロテクトラバー
<b>全開時ストッパー</b>	全開時ストッパー	<b>戸当りゴム (側特用)</b>	側特用戸当りゴム
<b>特殊解除型全開時ストッパー</b>	非常解除型全開時ストッパー	<b>戸尻ゴム</b>	戸尻ゴム
<b>トイレ用表示錠</b>	トイレ用表示錠	<b>戸袋部点検口</b>	戸袋部点検口

オプションの対応詳細については、P61・62を参照ください。

## メディウォードユニット



病室空間は不安を和らげ、最も安心して過ごせる空間でなくてはならないと考えます。  
医療設備の露出を抑え、壁との一体感を実現する、2タイプの設備ユニットを提案します。

## その他の建材製品



アキュドアユニットやメディウォードユニットをはじめ医療施設環境をより快適な空間とする様々な製品や提案を取り揃えています。

吊下げ式引き戸 アキュドユニット

<p><b>BNRタイプ</b> <span>両面枠見付仕様</span></p> <p>部屋内側、通路側のどちらから見てもほぼ同じすっきりした外観を実現</p> <p><b>P9</b></p>	<p><b>BK・BRタイプ</b> <span>一般仕様</span></p> <p>扉引き込み部をLGS壁内に納めたすっきりタイプ</p> <p><b>P11</b></p>	<p><b>BWAタイプ</b> <span>二連式引戸仕様</span></p> <p>ポケット型後扉採用の二連式引戸</p> <p><b>P13</b></p>
<p><b>Eタイプ</b> <span>一般仕様</span></p> <p>壁面外付タイプのローコスト型アキュドユニット</p> <p><b>P15</b></p>		
<p><b>Sタイプ</b> <span>一般仕様</span></p> <p>戸袋付き・扉引き込み式型のアキュドユニット</p> <p><b>P17</b></p>	<p><b>DSタイプ</b> <span>二連式引戸仕様</span></p> <p>軽量・コンパクト設計のトイレ専用ユニット</p> <p><b>P19</b></p>	<p><b>ダブルタイプ</b> <span>二連式引戸仕様</span></p> <p>狭い設置場所でも、広い開口部が必要な場所に最適なユニット</p> <p><b>P20</b></p>
<p><b>PDタイプ</b> <span>一般仕様</span></p> <p>外付け仕様のスチール間仕切り専用アキュドユニット。</p> <p><b>P21</b></p>		<p><b>60・80Pタイプ</b> <span>一般仕様</span></p> <p>60・80mm見込みの間仕切壁との一体納まりを可能にしたパーティション型</p> <p><b>P23</b></p>
<p><b>FDPタイプ</b> <span>折りたたみ仕様</span></p> <p>扉引き込みスペースの取れない場所に最適な折りたたみ式タイプ</p> <p><b>P25</b></p>	<p><b>子扉・設備子扉つきタイプ</b> <span>子扉仕様</span></p> <p>・引き込み代が少なくても広い開口幅を確保できるタイプ ・子扉に消毒液収納ボックスなどの機能を一体化したタイプ</p> <p><b>P27</b></p>	<p><b>遮音タイプ</b> <span>特定仕様</span></p> <p>遮音性能が求められる場所に最適</p> <p><b>P33</b></p>
<p><b>セミエアタイトタイプ</b> <span>特定仕様</span></p> <p>埃や隙間風の進入を防ぎ、気密性が求められる場所に最適</p> <p><b>P34</b></p>	<p><b>特定防火・防火設備タイプ</b> <span>特定仕様</span></p> <p>耐火能力に優れた特定仕様のアキュドユニット</p> <p><b>P35</b></p>	<p><b>放射線防御タイプ</b> <span>特定仕様</span></p> <p>鉛板を張り合わせた放射線防御型アキュドユニット</p> <p><b>P40</b></p>
<p><b>ステンレスタイプ</b> <span>特定仕様</span></p> <p>表面材をオールステンレス製としたアキュドユニット</p> <p><b>P42</b></p>		
<p><b>リニアサポートシリーズ</b></p> <p>抜群の耐久性を誇るアキュドユニットにリニアモーターを搭載した開閉システム</p> <p><b>P44</b></p>		
<p><b>部材・その他</b></p> <p>扉バリエーション      オプション      機能一覧      使用上の注意                  ハンドルバリエーション      入退出管理システム      納入先一覧</p> <p><b>P53</b></p>		

メディカルコンソール メディウォードユニット

AWシリーズ (HSタイプ)	横型設備ユニット (EKタイプ)	縦型ロッカー (MTシリーズ)	<b>P65</b>
AWシリーズ (Vタイプ)	横型設備ユニット (EFタイプ)	ナースコール	

その他の建材製品

メディポケット	メディハンガー	サインシステム	<b>P77</b>
メディフック	メディシンク	IPCウォールプロテクション	

納入実績・施設一覧

豊富なバリエーションで、さまざまな場所に対応し多くの施設に採用されています。	<b>P83</b>
--	------------

くろがね NETWORK・本社ショールーム ヴァーチャルツアーのご案内

くろがねホームページから本社ショールームをいつでもご覧いただく事が出来ます。 <a href="http://www.kurogane-kks.co.jp/">http://www.kurogane-kks.co.jp/</a>	<b>P89</b>
---	------------

壁収納タイプ

外付けタイプ

戸袋タイプ

パーティションタイプ

その他タイプ

リニアサポート

部材・その他

メディウォードユニット

その他の建材製品

納入実績施設一覧

NETWORK

## ひとに地球に、 エコなドアユニット。

環境にやさしい素材を使う、それだけがエコではない。

ずっと長く、快適で、安心して使えること、

必要以上に資源を使わない工夫が大切だと考えます。

アキュドアユニットは「いつまでも安心のクオリティ」をコンセプトに  
吊り下げ式扉を通じて、快適な住環境の未来を創造します。



# 耐久力 =

安心で快適な環境づくりをサポートする



環境力

アキュドアユニット



# 安心・快適

「安全」、「静か」、「優しい」機能が充実したひとが感じる心地さを追求しました。

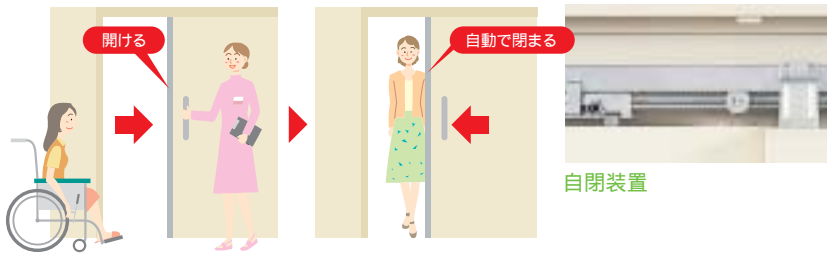
**POINT 1** ソフトな戸当りゴムが万一の衝撃を緩和。



**POINT 2** 床にレールがなく通過がスムーズです。



**POINT 3** 開ける動作だけの自閉装置つき。



アキュドアのシックハウス対策について  
規制対象材料の規制化学物質の含有状況と対策

材料名	材料品番	規制対象化学物質		確認資料・対策
		ホルムアルデヒド	クロルピリホス	
接着剤	戸袋用 ボンド変成シリコンゴクQ	含有無し	含有無し	MSDS F
	扉圧着用 UK8103HMB-12 (主材) UK55440 (硬化材)	含有無し	含有無し	MSDS
突版合板		含有無し	含有無し	F 材

MSDS (製品安全データシート) は別途用意しています。  
塗料は工場焼付塗装のため規制対象外となります。以上の通り、アキュドユニットは建築シックハウス 対策について、問題はありません。

# 優れた耐久性

300万回耐久テストで実証されたアキュドアの耐久性。  
それは高精度スライドレールによって創り出された信頼の性能。

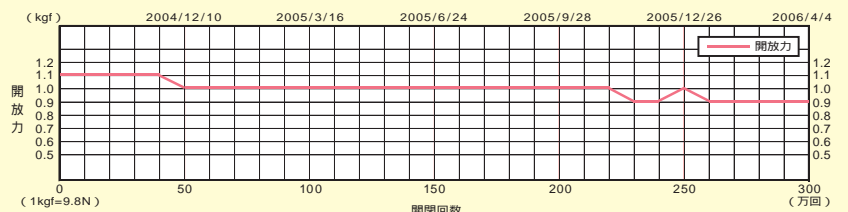
## 耐久テストで実証された性能

このテストは、病院用ドアとしてのアキュドアの信頼性・耐久性を証明するために実施しました。総合病院での実地調査から、50年間(病院建物の税法上の償却最長期間昭和57年8月当時)におよぶ使用回数を300万回と設定してテストを行い、アキュドアの信頼性・耐久性を見事に実証しました。現在も耐久性能を常に維持し品質の安定した製品を送り出すため、300万回の開閉テストを繰り返し実施しています。



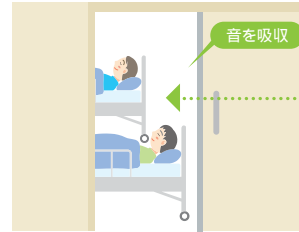
### アキュドアユニット300万回連続開閉テスト結果

300万回の連続開閉テストの結果、安定した開放力が持続することが証明されました。





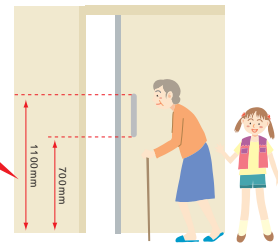
**POINT 4** 戸当たり時の衝撃力を吸収するブレーキ装置。



ブレーキ装置

**POINT 5** 開閉しやすい大型のハンドルを採用。

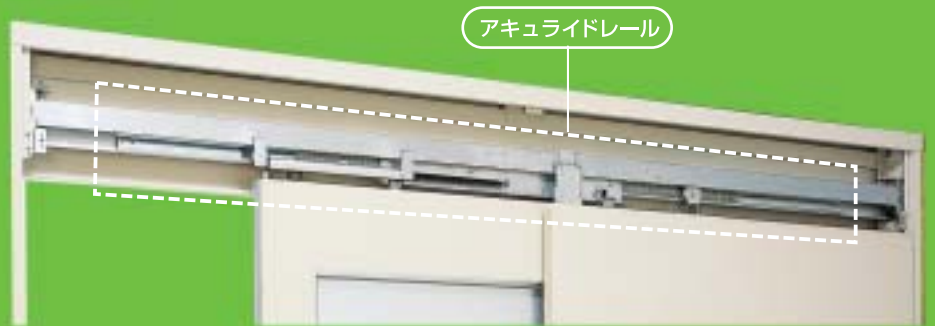
700~1100mm  
幼児から成人、車椅子の方まで操作しやすい高さに設定。



## 秘密は高性能アキュライドレール

アキュドアは、上部機構に米国アキュライド社と提携したアキュライドレールを採用。アキュライドレールは、耐久性に優れた高精度スライドレールです。

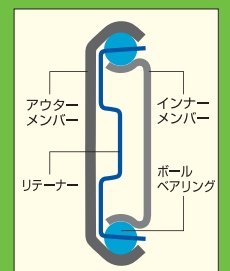
アウターメンバーの間にはさんだりテナーに1/1000の誤差に抑えられた高精度ボールベアリングが正確に直線になるように組み込まれており、いつも安定した軽いスライディングが得られます。



アキュドユニットに搭載のアキュライドレールは

**50年保証**

通常の開閉動作によりアキュライドレールに不具合が生じた場合のみ保証の対象といたします。



ご使用の環境によりアキュライドレールの動作に影響を与える場合がありますので、より長く、安心してご使用いただくために、定期的な点検をお薦めいたします。

**Accuride®**

**AC** このピクトのある機種はアキュライドレールを標準で搭載しています。

BNR タイプ.....P9	DS タイプ.....P19	設備子庫つきタイプ.....P30
BK・BR タイプ.....P11	ダブルタイプ.....P20	遮音タイプ.....P33
BWA タイプ.....P13	PD タイプ.....P21	特定防火・防火設備タイプ.....P35
E タイプ.....P15	60P・80P タイプ.....P23	放射線防御タイプ.....P40
S タイプ.....P17	子庫つきタイプ.....P27	ステンレスタイプ.....P42

米国アキュライド社発！アキュライドレール。

アメリカ合衆国カリフォルニア州のアキュライド社のアキュライドスライドレールは、職人技とも言える精密な金型を使い、プレス成型による形状を持つボールベアリング式の精密スライドです。現在では、アメリカ、日本を中心に国際ネットワークメーカーとして、優れた商品を世界中に提供している。

両面枠見付仕様

# BNRタイプ

特許出願中

一般病室用

## 両面ともほぼ同じデザインですっきりした外観を実現

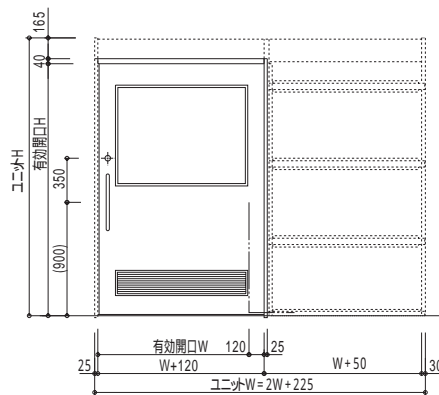
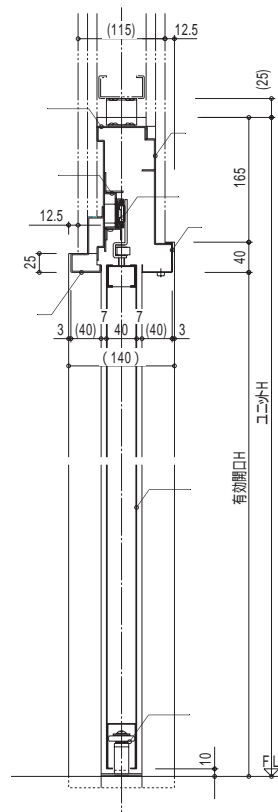
従来の吊り下げ式引き戸特有のメンテナンスパネルを無くし、部屋内側、通路側のどちらから見てもほぼ同じ、すっきりとした外観を実現しました。

さらに、高耐久性・長期安心保証のアクュライドレールを標準装備したハイクオリティーでありながらリーズナブルなモデルです。



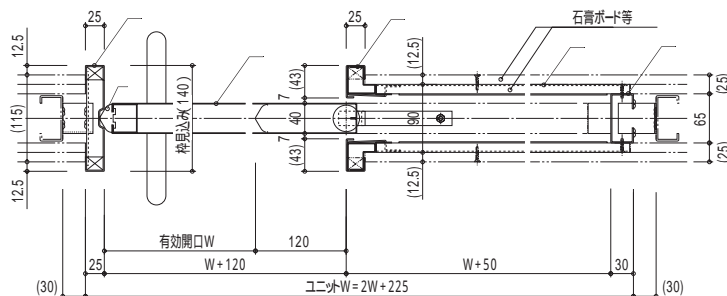
- 子扉 P27
- 設備子扉 P31
- AC 手動
- 傾斜レール
- 戸先下ガード
- 単独自閉
- ロック装置
- オートストッパー
- 全開時ストッパー
- トイレ用表示錠
- 戸袋部点検口

## BNRタイプ 片引き



仕様表

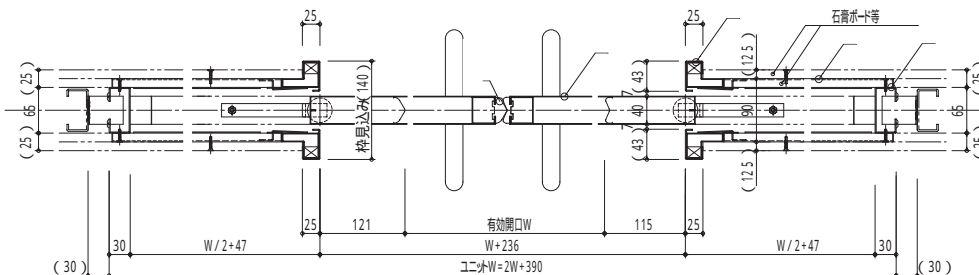
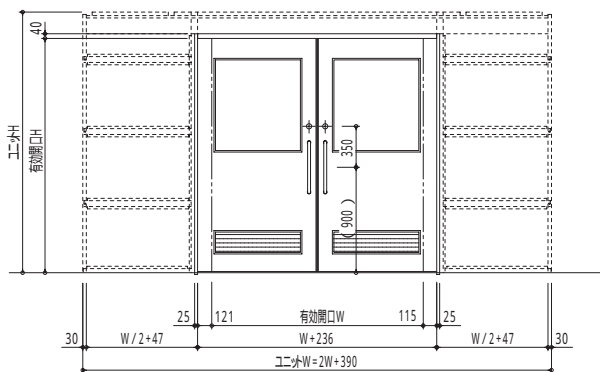
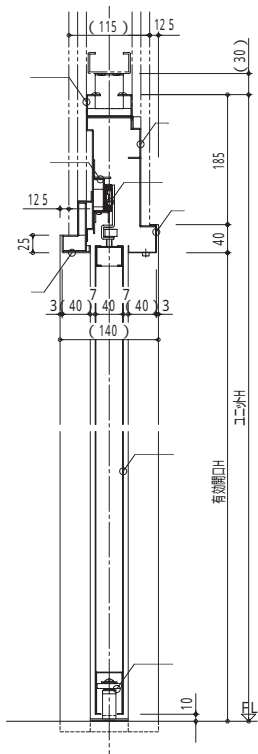
部材名	材質・板厚等
① ドアパネル	表面材 SPCC t=0.6、芯材 ペーパーコア
② レール取付材	SGCC又はSGHC t=1.6
③ 上枠カバー	SECC t=0.6
④ レール	アクュライドレール ボールベアリング式
⑤ ガイドローラー	樹脂製 35
⑥ 戸当りゴム	塩ビ系樹脂押し出し材
⑦ ボード下地材	SGCC又はSGHC t=1.6
⑧ 出入口枠	SGCC又はSGHC t=1.6
⑨ 側枠	SGCC又はSGHC t=1.6
⑩ 上枠	SGCC又はSGHC t=1.6
⑪ 上補強	SGCC又はSGHC t=1.6



仕様

- ・自閉装置(レール傾斜式)及びブレーキ装置は、標準装備とする。
- ・有効開口H:1900,2000,2015,2100,2115
- ・有効開口幅をW 600 W 1350とする
- ・枠見込み:130,140,150,160,170,180

BNRタイプ 両引き



仕様表

部 材 名	材 質 ・ 板 厚 等
① ドアパネル	表面積 (SPCt=0.6) 芯積 (ペーパーコア)
② レール取付材	SGCC又はSGHC t=1.6
③ 上枠カバー	SECC t=0.6
④ レール	アキュライドレール(ボールベアリング式)
⑤ ガイドローラー	樹脂製(35)
⑥ 戸当りゴム	塩化系樹脂押し出し材
⑦ ボード下地材	SGCC又はSGHC t=1.6
⑧ 出入口枠	SGCC又はSGHC t=1.6
⑨ 側 枠	SGCC又はSGHC t=1.6
⑩ 上 枠	SGCC又はSGHC t=1.6
⑪ 上 補 強	SGCC又はSGHC t=1.6

仕様

- ・ 自閉装置(レール傾斜式)及びブレーキ装置は、標準装備とする。
- ・ 自閉方式:左右単独自閉
- ・ 有効開口幅をW 1206 W 2406 とする(この間100ミリピッチを標準寸法とする)
- ・ 有効開口H:1900 2000 2015 2100 2115
- ・ 枠見込み:130 140 150 160 170 180

壁収納タイプ

外付けタイプ

戸袋タイプ

パーティションタイプ

その他タイプ

リニアサポート

部材・その他

メディウォードユニット

その他の建材製品

納入実績・施設覧

NET WORK

一般仕様

# BK・BRタイプ

一般  
病室用

一般  
諸室用

## 扉引き込み部をLGS壁内に納めたすっきりタイプ

- 子扉 P28
- 設備子扉 P32
- 特定防火設備 P36
- 防火設備 P38
- 放射線防御 P40

- AC 手動
- 自動
- リニアサポート
- 傾斜レール
- 無し
- 戸先下ガード
- 連動自閉
- 単独自閉

- ロック装置
- オートストッパー
- 全開時ストッパー
- 線路型線路ストッパー
- トイレ用表示錠
- 戸袋部点検口

リニアサポートはBKタイプのみ対応しています。(P48)  
 設備子扉はBKタイプのみ対応しています。  
 放射線防御タイプはBKタイプのみ対応しています。  
 戸先下ガードはBRタイプに標準装備しています。  
 傾斜レールはBRタイプのみ適応となります。



### 特長

#### BKタイプ

扉引き込みを壁内に収納した最も一般的な壁収納型タイプです。

#### BRタイプ

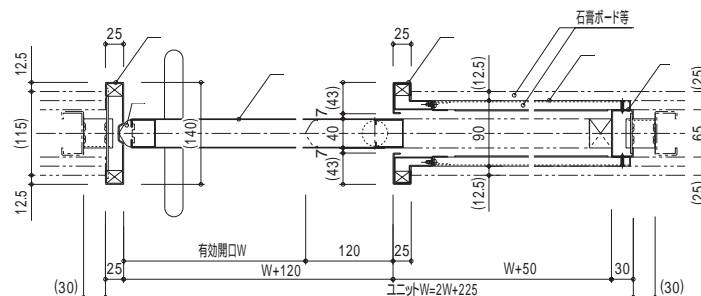
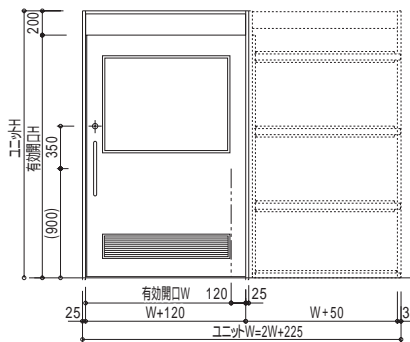
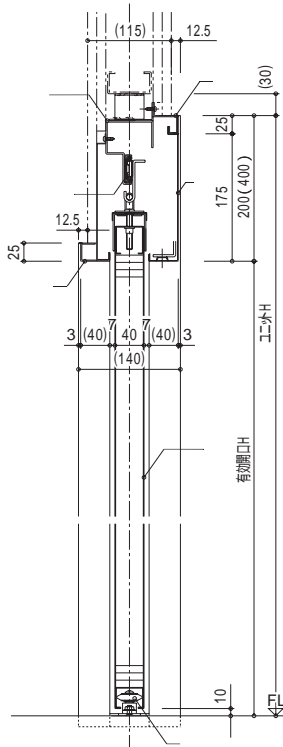
傾斜レール方式を採用した壁収納型タイプです。

自閉装置を使用せずに重力作用のみで閉まる構造です。

## BKタイプ 片引き

仕様表

部材名	材質・板厚等
① ドアパネル	表面材 SPCC t=0.6、芯材 ベーパーコア
② レール取付材	SGCC又はSGHC t=1.6
③ ランマパネル	SECC t=0.6
④ レール	アキュライドレール ボールベアリング式
⑤ ガイドラ	樹脂製 35)
⑥ 戸当りゴム	塩ビ系樹脂押し出し材
⑦ ボード下地材	SGCC又はSGHC t=1.6
⑧ 出入口枠	SGCC又はSGHC t=1.6
⑨ 側枠	SGCC又はSGHC t=1.6
⑩ 上枠	SGCC又はSGHC t=1.6

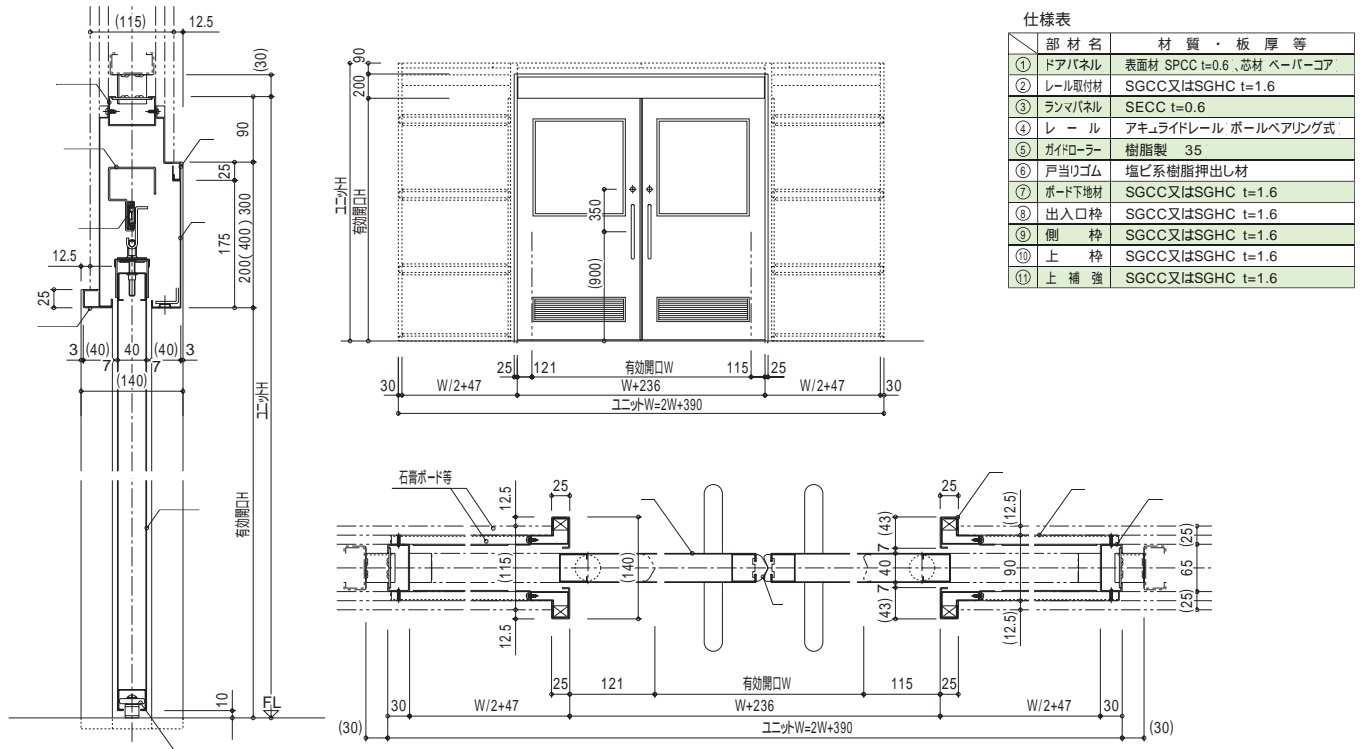


( ) 内寸法は、開閉方式が自動の場合の寸法です。

### 仕様

- ・自閉装置及びブレーキ装置は、標準装備とする。
- ・有効開口幅をW( 600 W 1350 )とする。

BKタイプ 両引き



仕様表

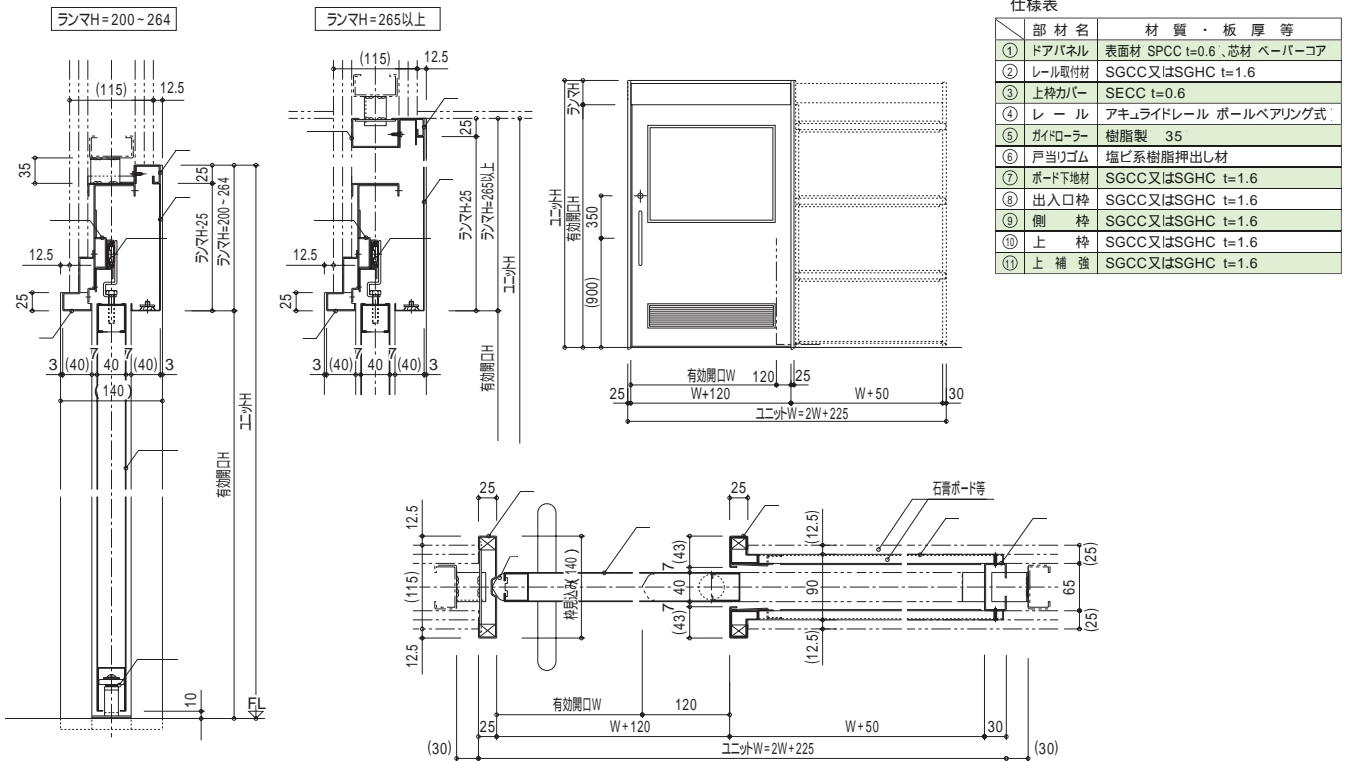
部 材 名	材 質 ・ 板 厚 等
① ドアパネル	表面材 SPCC t=0.6、芯材 ベーバーコア
② レール取付材	SGCC又はSGHC t=1.6
③ ランマパネル	SECC t=0.6
④ レール	アキュライドレール ボールベアリング式
⑤ ガイドローラー	樹脂製 35
⑥ 戸当りゴム	塩ビ系樹脂押し出し材
⑦ ボード下地材	SGCC又はSGHC t=1.6
⑧ 出入口枠	SGCC又はSGHC t=1.6
⑨ 側 枠	SGCC又はSGHC t=1.6
⑩ 上 枠	SGCC又はSGHC t=1.6
⑪ 上 補 強	SGCC又はSGHC t=1.6

( ) 内寸法は、開閉方式が自動の場合の寸法です。  
内寸法は、運動自閉の場合の寸法です。

仕様

- ・ 自閉装置及びブレーキ装置は、標準装備とする。(左右単独自閉)
- ・ 有効開口幅をW( 1206 W 2406 )とする。

BRタイプ 片引き



仕様表

部 材 名	材 質 ・ 板 厚 等
① ドアパネル	表面材 SPCC t=0.6、芯材 ベーバーコア
② レール取付材	SGCC又はSGHC t=1.6
③ 上枠カバー	SECC t=0.6
④ レール	アキュライドレール ボールベアリング式
⑤ ガイドローラー	樹脂製 35
⑥ 戸当りゴム	塩ビ系樹脂押し出し材
⑦ ボード下地材	SGCC又はSGHC t=1.6
⑧ 出入口枠	SGCC又はSGHC t=1.6
⑨ 側 枠	SGCC又はSGHC t=1.6
⑩ 上 枠	SGCC又はSGHC t=1.6
⑪ 上 補 強	SGCC又はSGHC t=1.6

仕様

- ・ 自閉装置(レール傾斜式)及びブレーキ装置は、標準装備とする。
- ・ 有効開口幅をW( 600 W 1350 )とする。
- ・ 有効開口H:1900,2000,2015,2100,2115
- ・ 枠見込み:130,140,150,160,170,180

壁収納タイプ

外付けタイプ

戸袋タイプ

パーティションタイプ

その他タイプ

リニアサポート

部材・その他

メディウードユニット

その他の建材製品

納入実績・施設

NETWORK

二連式引戸仕様

# BWAタイプ

一般  
病室用

一般  
諸室用

少ない引込みスペースでも広い開口幅が確保できます。

少ない引き込みスペースでも広い開口幅が確保でき、安全性・意匠性に優れたポケット型後扉を採用した、二連式引戸。

子扉 設備子扉  
P28 P31

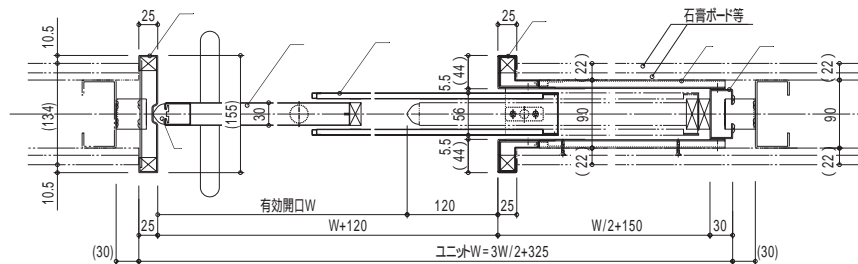
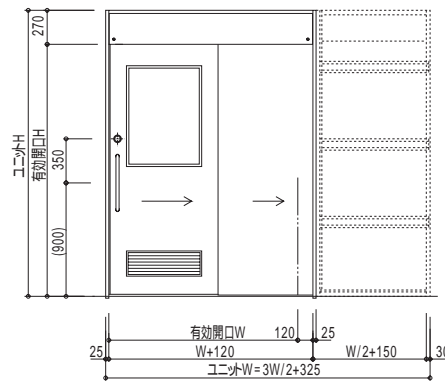
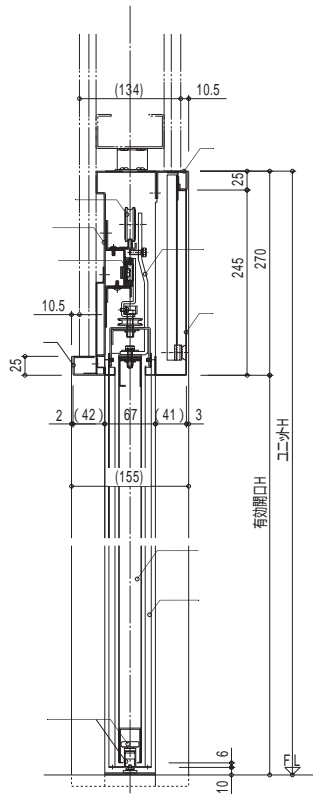
AC 手動 傾斜レール 無し 戸先下ガード 単独自閉

ロック装置 オートストッパー 全開時ストッパー トイレ用表示錠 戸袋部点検口

オプションの戸袋点検口は90mmスタッド仕様のみ対応可能です。(但し、片側 t1.2.5 ボード2枚貼り以上)



## BWAタイプ 90mmスタッド仕様



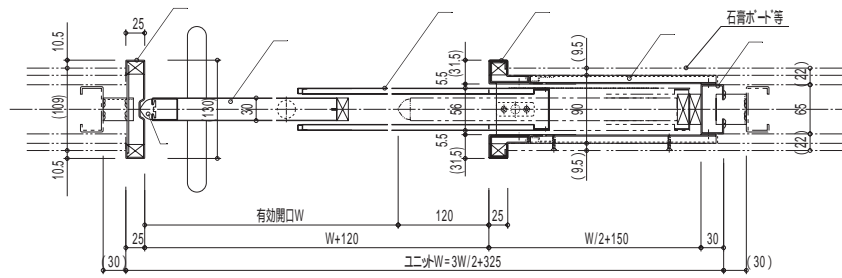
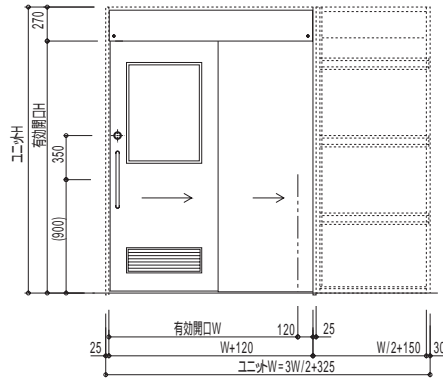
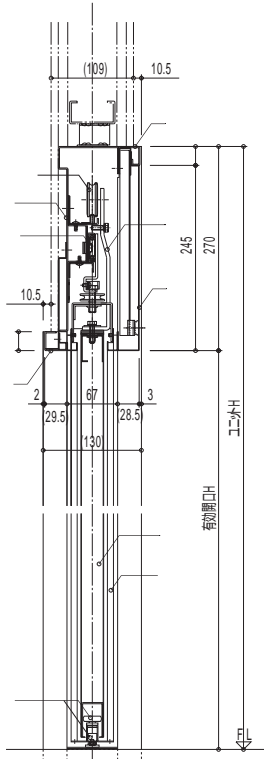
仕様表

部材名	材質・板厚等
① ドアパネル	表面材 SPCt=0.6、芯材 ベーバーコア
② ドアパネル外	表面材 SPCt=0.6、芯材 ベーバーコア
③ レール取付材	SGCC又はSGHC t=1.6
④ ランパパネル	SECC t=0.6
⑤ レール	ボールベアリング式スライドレール
⑥ 戸車	樹脂製 ベアリング入り
⑦ 戸車取付座	SPHC t4.5
⑧ ガイドローラー	樹脂製
⑨ 戸当りゴム	塩ビ系樹脂押し出し材
⑩ ボード下地材	SGCC又はSGHC t=1.6
⑪ 出入口枠	SGCC又はSGHC t=1.6
⑫ 側枠	SGCC又はSGHC t=1.6
⑬ 上枠	SGCC又はSGHC t=1.6

仕様

- ・自閉装置(レール傾斜式)及びブレーキ装置は、標準装備とする。
- ・有効開口幅をW 800 W 1500とする。

BWAタイプ 65mmスタッド仕様



仕様表

部材名	材質・板厚等
① ドアパネル	表面材 SPCCt=0.6、芯材 ペーパーコア
② ドアパネル外	表面材 SPCCt=0.6、芯材 ペーパーコア
③ レール取付材	SGCC又はSGHC t=1.6
④ ランパネル	SECC t=0.6
⑤ レール	ボールベアリング式スライドレール
⑥ 戸車	樹脂製 ベアリング入り
⑦ 戸車取付座	SPHC t4.5
⑧ ガイドローラー	樹脂製
⑨ 戸当りゴム	塩ビ系樹脂押し出し材
⑩ ボード下地材	SGCC又はSGHC t=1.6
⑪ 出入口枠	SGCC又はSGHC t=1.6
⑫ 側枠	SGCC又はSGHC t=1.6
⑬ 上枠	SGCC又はSGHC t=1.6

仕様

- ・自閉装置(レール傾斜式)及びブレーキ装置は、標準装備とする。
- ・有効開口幅をW( 800 W 1500 )とする。

壁収納タイプ

外付けタイプ

戸袋タイプ

パーティションタイプ

その他タイプ

リニアサポート

部材・その他

メディウォードユニット

その他の建材製品

納入実績・施設覧

NETWORK



一般仕様

## Eタイプ

一般  
病室用一般  
諸室用

## 壁面外付けタイプのローコスト型アキュドアユニット

防火  
設備

P37

AC 手動 自動 リニア サポート 無し 連動 自閉 単独 自閉

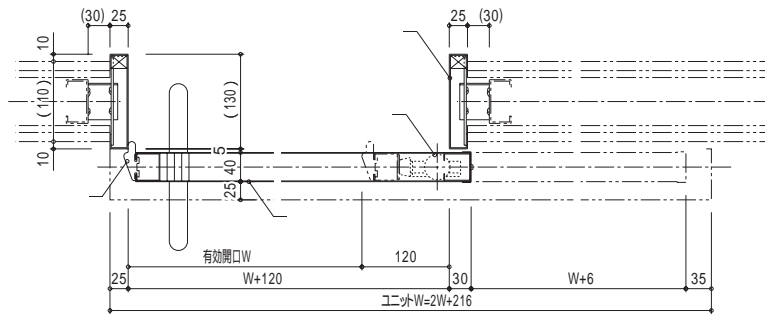
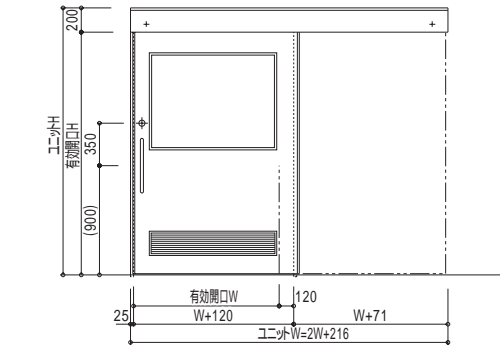
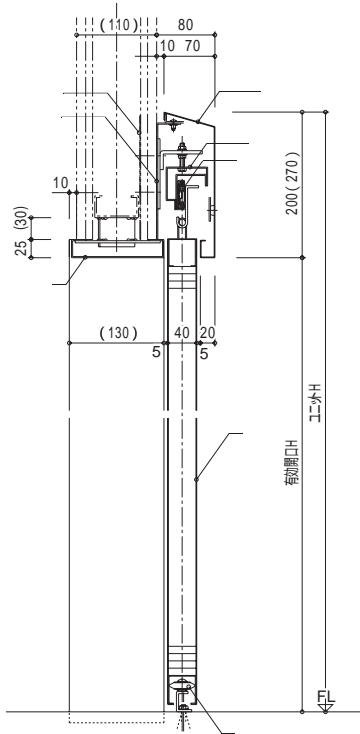
ロック  
装置オート  
ストッパー全開時  
ストッパートイレ用  
表示錠マグライト  
装置

## 特長

壁面外付けタイプのローコスト型アキュドアユニットです。  
 自閉・ブレーキ装置、全開時ストッパー、ロック装置など引戸に必要な基本的な機能を備えています。  
 スイングドアから引戸への改装も、Eタイプなら簡単。  
 スイングドアの出入口枠はそのままに、壁にEタイプを取り付けるだけ。



Eタイプ 片引き



仕様表

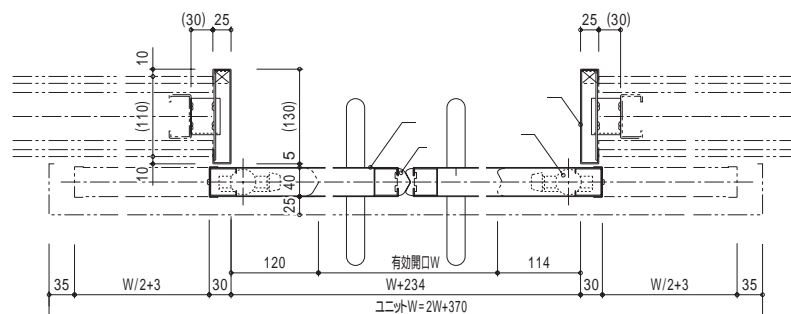
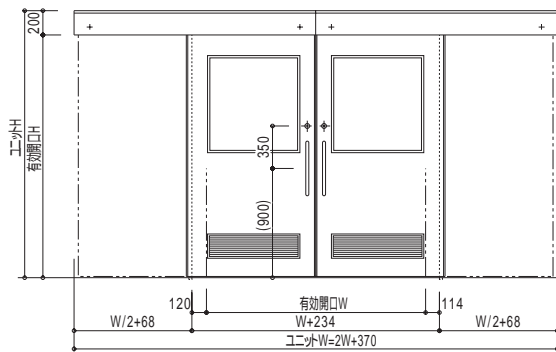
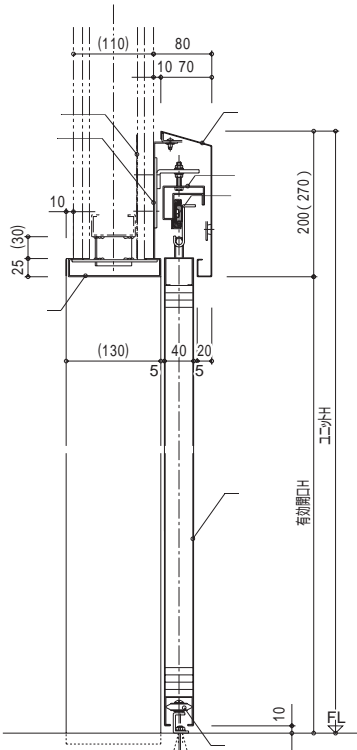
部材名	材質・板厚等
① ドアパネル	表面材 SPCC t=0.6、芯材 ベーバーコア
② レール取付材	SGCC又はSGHC t=1.6
③ ランマパネル	SECC t=0.6
④ 受フレーム	SECC t=1.6
⑤ レール	アキュライドレール ボールベアリング式
⑥ ガイドローラー	樹脂製 35
⑦ 戸当りゴム	塩ビ系樹脂押し出し材
⑧ 出入口枠	SGCC又はSGHC t=1.6
⑨ 補強材	t1.0 L=ユニットW：建築工事

( )内寸法は、開閉方式が自動の場合の寸法です。

仕様

- ・自閉装置及びブレーキ装置は、標準装備とする。
- ・有効開口幅をW( 600 W 1350 )とする。

Eタイプ 両引き



仕様表

部材名	材質・板厚等
① ドアパネル	表面材 SPCC t=0.6、芯材 ベーバーコア
② レール取付材	SGCC又はSGHC t=1.6
③ ランマパネル	SECC t=0.6
④ 受フレーム	SECC t=1.6
⑤ レール	アキュライドレール ボールベアリング式
⑥ ガイドローラー	樹脂製 35
⑦ 戸当りゴム	塩ビ系樹脂押し出し材
⑧ 出入口枠	SGCC又はSGHC t=1.6
⑨ 補強材	t1.0 L=ユニットW：建築工事

( )内寸法は、開閉方式が自動の場合の寸法です。

仕様

- ・自閉装置及びブレーキ装置は、標準装備とする。(左右単独自閉)
- ・有効開口幅をW( 1206 W 2406 )とする。

壁収納タイプ

外付けタイプ

戸袋タイプ

パーティションタイプ

その他タイプ

リニアサポート

部材・その他

メディウォードユニット

その他の建材製品

納入実績・施設一覧

NET WORK

## 戸袋付き・扉引き込み型のアキュドアユニット

子扉 P29 設備子扉 P32 特定防火設備 P36 防火設備 P38 放射線防衛 P41

AC 手動 自動 リニアサポート 無し 連動自閉 単独自閉

ロック装置 オートストッパー 全開時ストッパー 全開時ストッパー トイレ用表示錠 マグライト装置

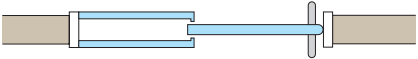
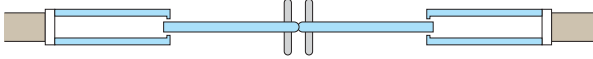
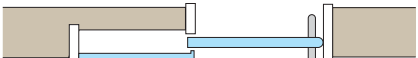
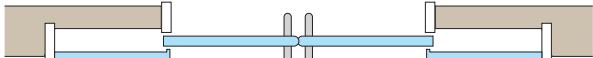
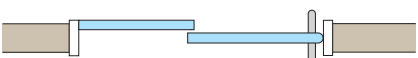
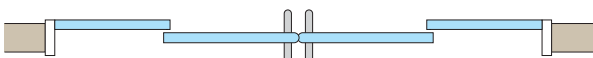
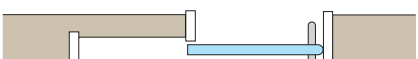
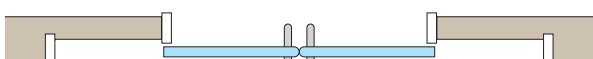
## 特長

戸袋付き、扉引き込み型のタイプです。  
片引きと両引き、戸袋形式との組み合わせで、開口幅と各種の納まりパターンに対応します。

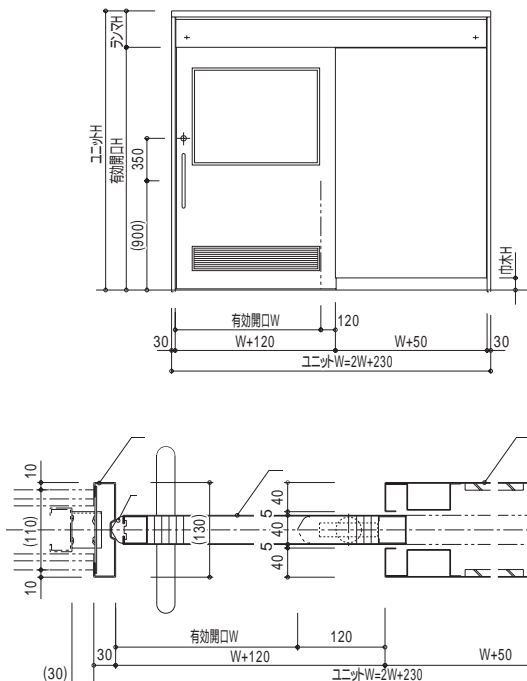
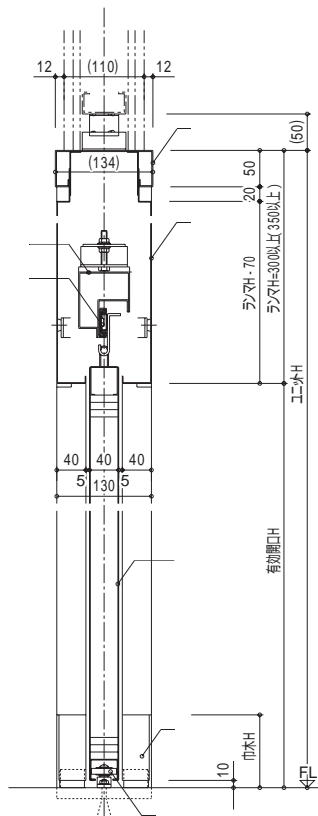


## 扉収まりパターン

片引き・両引き2タイプ4パターンからお選びいただけます。

片引きタイプ		両引きタイプ
	ポケット型	
	片戸袋型	
	オープン型	
	戸袋なし型	

Sタイプ・片引きポケット型



仕様表

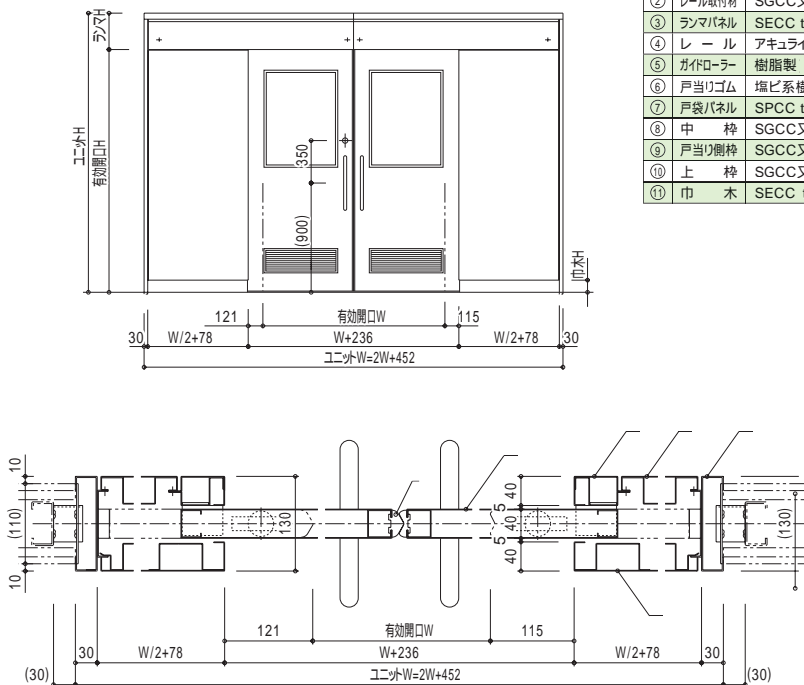
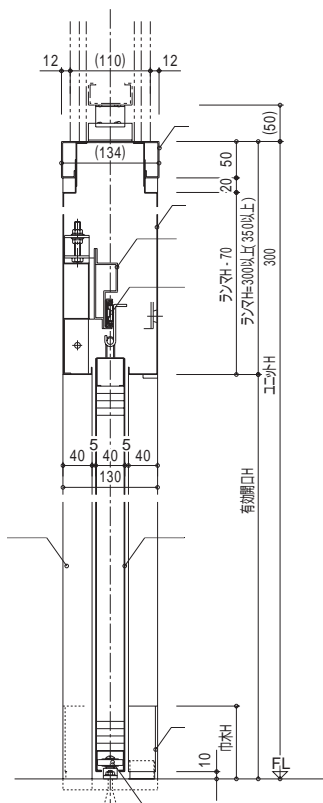
部材名	材質・板厚等
① ドアパネル	表面材 SPCC t=0.6、芯材 ベーバーコア
② レール取付材	SGCC又はSGHC t=1.6
③ ランマパネル	SECC t=0.6
④ レール	アキュライドレール ボールベアリング式
⑤ ガイドローラー	樹脂製 35)
⑥ 戸当りゴム	塩ビ系樹脂押出し材
⑦ 戸袋パネル	SPCC t=0.6 PBT9.5ウラ貼り
⑧ 出入口側枠	SGCC又はSGHC t=1.6
⑨ 戸当り側枠	SGCC又はSGHC t=1.6
⑩ 上枠	SGCC又はSGHC t=1.6
⑪ 巾木	SECC t=1.0

( ) 内寸法は、開閉方式が自動の場合の寸法です。

仕様

- ・自閉装置及びブレーキ装置は、標準装備とする。
- ・有効開口幅をW( 600 W 1350 )とする。
- ・巾木Hは 60、75、100 とする。

Sタイプ・両引きポケット型



仕様表

部材名	材質・板厚等
① ドアパネル	表面材 SPCC t=0.6、芯材 ベーバーコア
② レール取付材	SGCC又はSGHC t=1.6
③ ランマパネル	SECC t=0.6
④ レール	アキュライドレール ボールベアリング式
⑤ ガイドローラー	樹脂製 35)
⑥ 戸当りゴム	塩ビ系樹脂押出し材
⑦ 戸袋パネル	SPCC t=0.6 PBT9.5ウラ貼り
⑧ 中枠	SGCC又はSGHC t=1.6
⑨ 戸当り側枠	SGCC又はSGHC t=1.6
⑩ 上枠	SGCC又はSGHC t=1.6
⑪ 巾木	SECC t=1.0

( ) 内寸法は、開閉方式が自動の場合の寸法です。

仕様

- ・自閉装置及びブレーキ装置は、標準装備とする。
- ・有効開口幅をW( 1206 W 2344 )とする。
- ・巾木Hは 60、75、100 とする。

壁収納タイプ

外付けタイプ

戸袋タイプ

パーティションタイプ

その他タイプ

リニアサポート

部材・その他

メディウワードユニット

その他の建材製品

納入実績・施設

NET WORK

二連式引戸仕様

# DSタイプ

一般  
トイレ用

身障者  
トイレ用

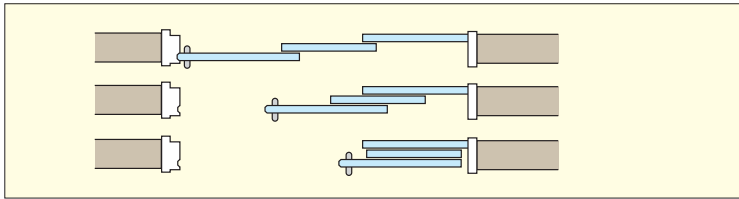
軽量・コンパクト設計のトイレ専用ユニット

**AC** 手動 無し 単独  
自閉

全開時  
ストッパー  
トイレ用  
表示錠

## 特長

レールに小型のアクュライドレールを採用、ユニット全体を極限まで薄くした軽量・コンパクト設計のトイレ専用ユニットです。

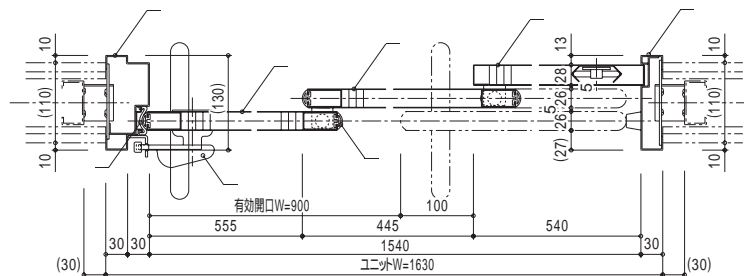
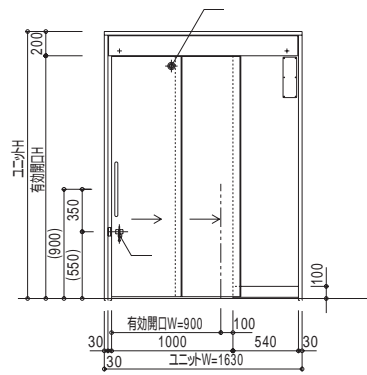
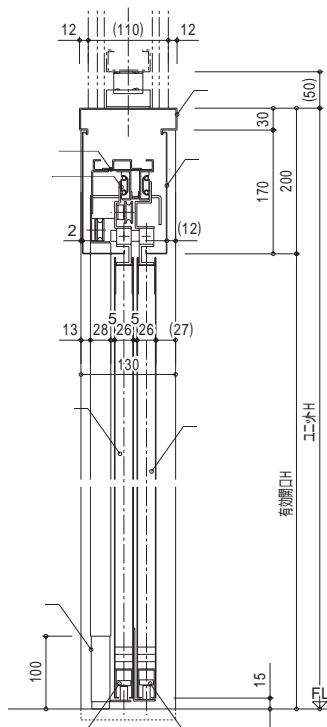


**丸形明かり窓**  
内部の使用状態が一目で判る明かり窓つきです。

**表示錠**  
大型のレバー形状の採用で操作が容易、非常解除機能付きです。



## DSタイプ



仕様表

部 材 名	材 質 ・ 板 厚 等
① ドアパネル	表面材 SPCC t=0.6、芯材 ヘーバーコア
② フレーム	SPCC t=1.2
③ ランマパネル	SECC t=0.6
④ レー ル	アクュライドレール ポールベアリング式
⑤ ガイドローラー	樹脂製
⑥ 戸当りゴム	塩ビ系樹脂押し出し材
⑦ 固定パネル	表面材 SPCC t=0.6、芯材 ヘーバーコア
⑧ 出入口側枠	SGCC又はSGHC t=1.6
⑨ 戸当り側枠	SGCC又はSGHC t=1.6
⑩ 上 枠	SGCC又はSGHC t=1.6
⑪ 巾 木	SECC t=1.0
⑫ 表 示 錠	真鍮クロームメッキ仕上げ
⑬ 明 り 窓	ABS樹脂クロームメッキ仕上げ

**仕様**

- ・自閉装置及びブレーキ装置は、標準装備とする。
- ・有効開口幅をW=900とする。
- ・枠見込み寸法は130以上とする。



一般仕様

# PDタイプ

一般  
諸室用

外付け仕様のスチール間仕切り専用  
アキュドユニット。

**AC** 手動

ロック  
装置 全開時  
ストッパー

## 特長

標準的なスチール間仕切りのパネル割付に合わせた、  
固定の寸法設定でシンプルな構造のため、簡単な工事で  
設置が可能です。

標準設定のカラー、扉タイプ、ハンドルから選択してい  
ただく、セミオーダータイプです。



### 標準ハンドルバリエーション

アルミ製ハンドル



HL-01(シルバー)



HL-02(アンバー)

木製ハンドル



Sタイプ



Wタイプ

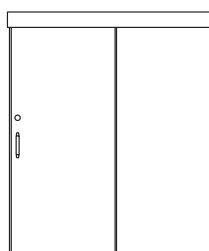
### 標準カラーバリエーション

扉カラーはスチール間仕切りに合わ  
せて、ホワイト、グレーをご用意して  
います。  
また、個性的なシルバー色も標準色  
としてご用意しています。

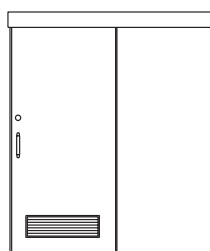


シルバー(KZ2)

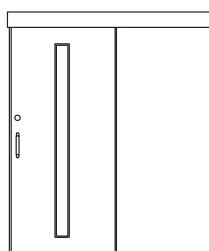
### 標準パターン



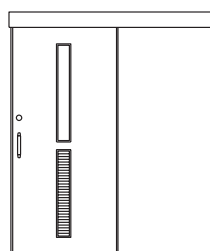
10 窓なし



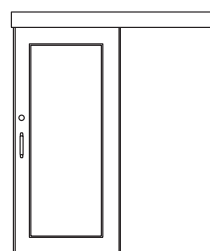
1G ガラリ



2L 縦長窓



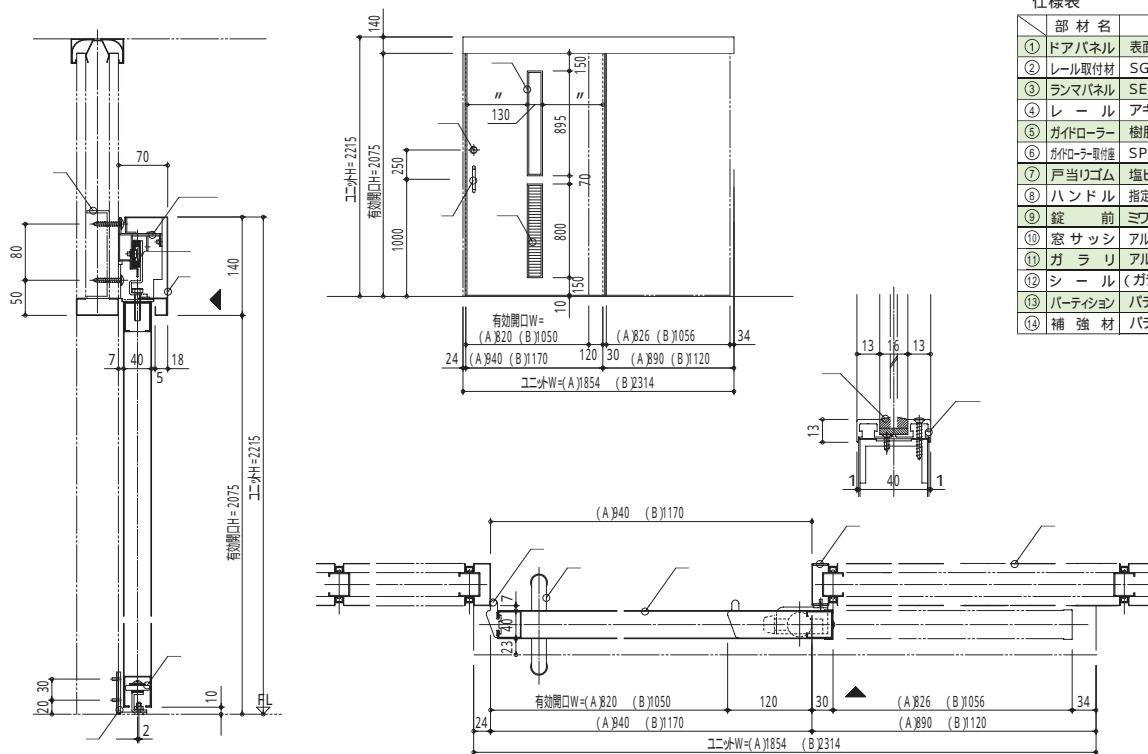
2G 縦長窓+ガラリ



50 全窓

上記以外のカラー、扉タイプ、ハンドルは選択いただけませんので、予めご了承願います。

PDタイプ



仕様表

部材名	材質・板厚等
① ドアパネル	表面材(SPCt=0.6)芯材(ペーパーコア)
② レール取付材	SGCC又はSGHC t=2.0、1.6
③ ランパパネル	SECC t=0.8
④ レール	アキュライドレール(ボールベアリング式)
⑤ ガイドローラー	樹脂製(35)
⑥ ガイドローラー取付座	SPCC t=3.0
⑦ 戸当りゴム	塩ビ系樹脂押し出し材
⑧ ハンドル	指定ハンドル(HL、アルミ製塗装、木製)のみ対応
⑨ 錠前	ミツ・ゴールのみ、マスターなし
⑩ 窓サッシ	アルミ押出型材(フラットタイプ)焼付塗装仕上
⑪ ガラリ	アルミ押出型材(焼付塗装仕上)開口率33%
⑫ シール	(ガラス工事)
⑬ パーティション	パーティション工事
⑭ 補強材	パーティション工事

仕様

- ・自閉装置及びブレーキ装置は、標準装備とする。
- ・有効開口幅W(W=820,1050)とする。
- ・有効開口高さをH(H=2075)とする。

壁収納タイプ

外付けタイプ

戸袋タイプ

パーティションタイプ

その他タイプ

リニアサポート

部材・その他

メディウードユニット

その他の建材製品

納入実績・施設一覧

NETWORK



一般仕様

# 60P・80Pタイプ

一般  
病室用

一般  
諸室用

60・80mm見込みの間仕切壁との一体納まりを可能にした  
パーティション型ユニット

AC 手動 リニアサポート 無し 単独自閉

ロック装置 全開時ストッパー トイレ用表示錠

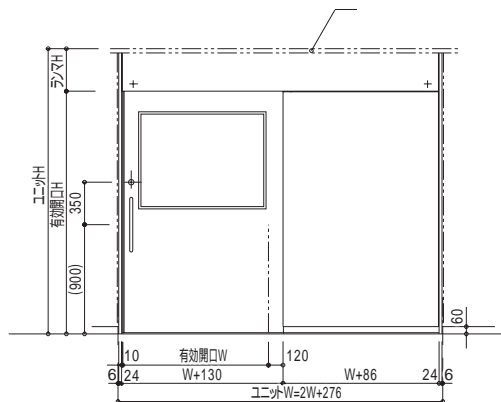
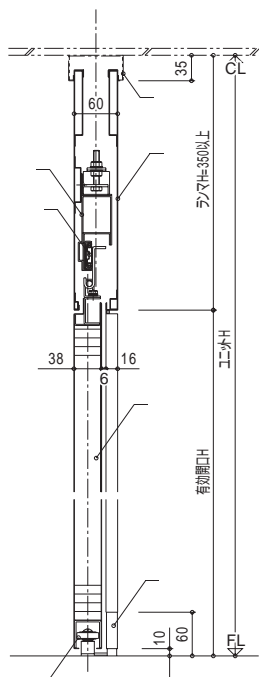
リニアサポートは80Pタイプのみ対応可能です。(P47)

## 特長

60Pタイプは、60mm見込みの間仕切り壁との一体納まりを可能としたパーティション型のアキュドユニットです。  
80Pタイプは、80mm見込みの間仕切り壁との一体納まりを可能としたパーティション型のアキュドユニットです。  
パーティションと同様の納まり構造の採用で、間仕切り壁としての連続性を損ないません。  
外付けタイプのように扉のとびだしがなく、違和感のない間仕切り壁を実現いたします。  
自閉・ブレーキ装置、全開時ストッパー、ロック装置など引戸に必要な基本的な機能を備えています。  
60Pタイプはオープン型戸袋仕様、80Pタイプはポケット型戸袋仕様となります。

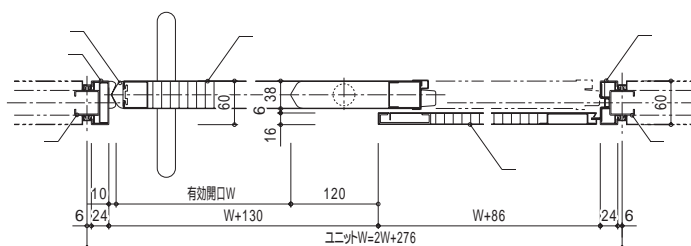


## 60Pタイプ



仕様表

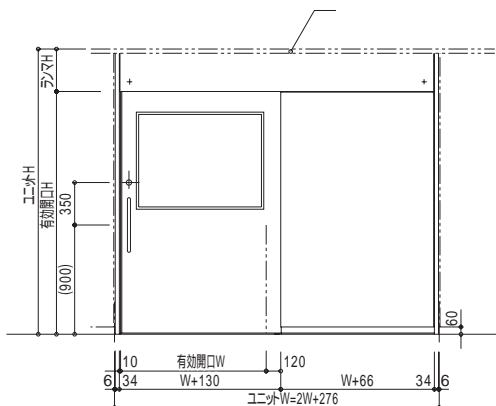
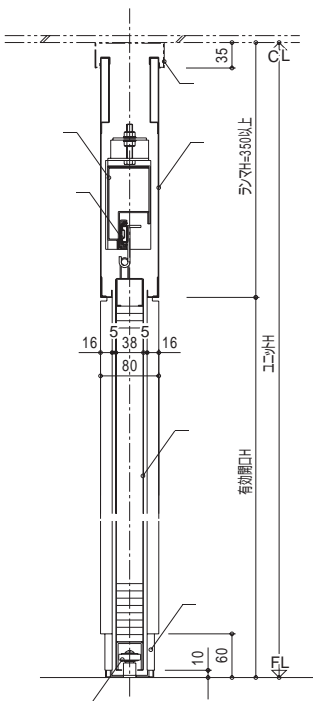
部 材 名	材 質 ・ 板 厚 等
① ドアパネル	表面材 SPCC t=0.6、芯材 ヘーバーコア
② レール取付材	SGCC又はSGHC t=1.6
③ ランマパネル	SECC t=0.6
④ レー ル	アキュライドレール ポールベアリング式
⑤ ガイドローラ	樹脂製
⑥ 戸当りゴム	塩ビ系樹脂押し出し材
⑦ 戸袋パネル	SPCC t=0.6 芯材 ヘーバーコア
⑧ 側 枠	SECC t=1.6
⑨ 巾 木	SECC t=1.0
⑩ スタッド	SGCC又はSGHC t=1.6
⑪ 上 枠	パーティション工事



仕様

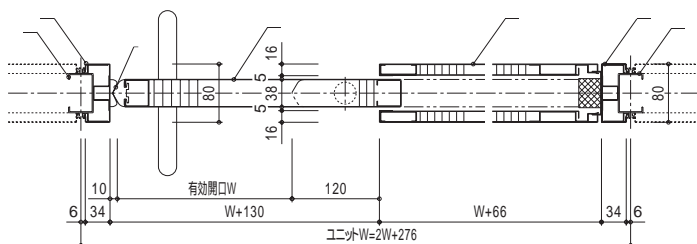
- ・自閉装置及びブレーキ装置は、標準装備とする。
- ・有効開口幅をW( 600 W 1200 )とする。

## 80Pタイプ



仕様表

部 材 名	材 質 ・ 板 厚 等
① ドアパネル	表面材 SPCC t=0.6、芯材 ヘーバーコア
② レール取付材	SGCC又はSGHC t=1.6
③ ランマパネル	SECC t=0.6
④ レー ル	アキュライドレール ポールベアリング式
⑤ ガイドローラ	樹脂製
⑥ 戸当りゴム	塩ビ系樹脂押し出し材
⑦ 戸袋パネル	SPCC t=0.6 芯材 ヘーバーコア
⑧ 側 枠	SECC t=1.6
⑨ 巾 木	SECC t=1.0
⑩ スタッド	SGCC又はSGHC t=1.6
⑪ 上 枠	パーティション工事



仕様

- ・自閉装置及びブレーキ装置は、標準装備とする。
- ・有効開口幅をW( 600 W 1200 )とする。

折りたたみ仕様

# FDPタイプ

分散型  
トイレ用

身障者  
トイレ用

## 扉引き込みスペース不要の 折りたたみ式アキュドアユニット

手動 無し 単  
独自閉 全開時  
ストッパー トイレ用  
表示錠

### 特長

折りたたみ式のため病棟での分散型トイレなど引き込みスペースのとれない  
出入口に最適です。

床面にガイドレールの設置もなく、通過を妨げるがありません。

### 二つ折れスライド方式

軽く扉を手前に引きながら横に動かすと、扉は折れ重なりながらスライド移動し開きます。



樹脂製大型サムターン錠(標準)

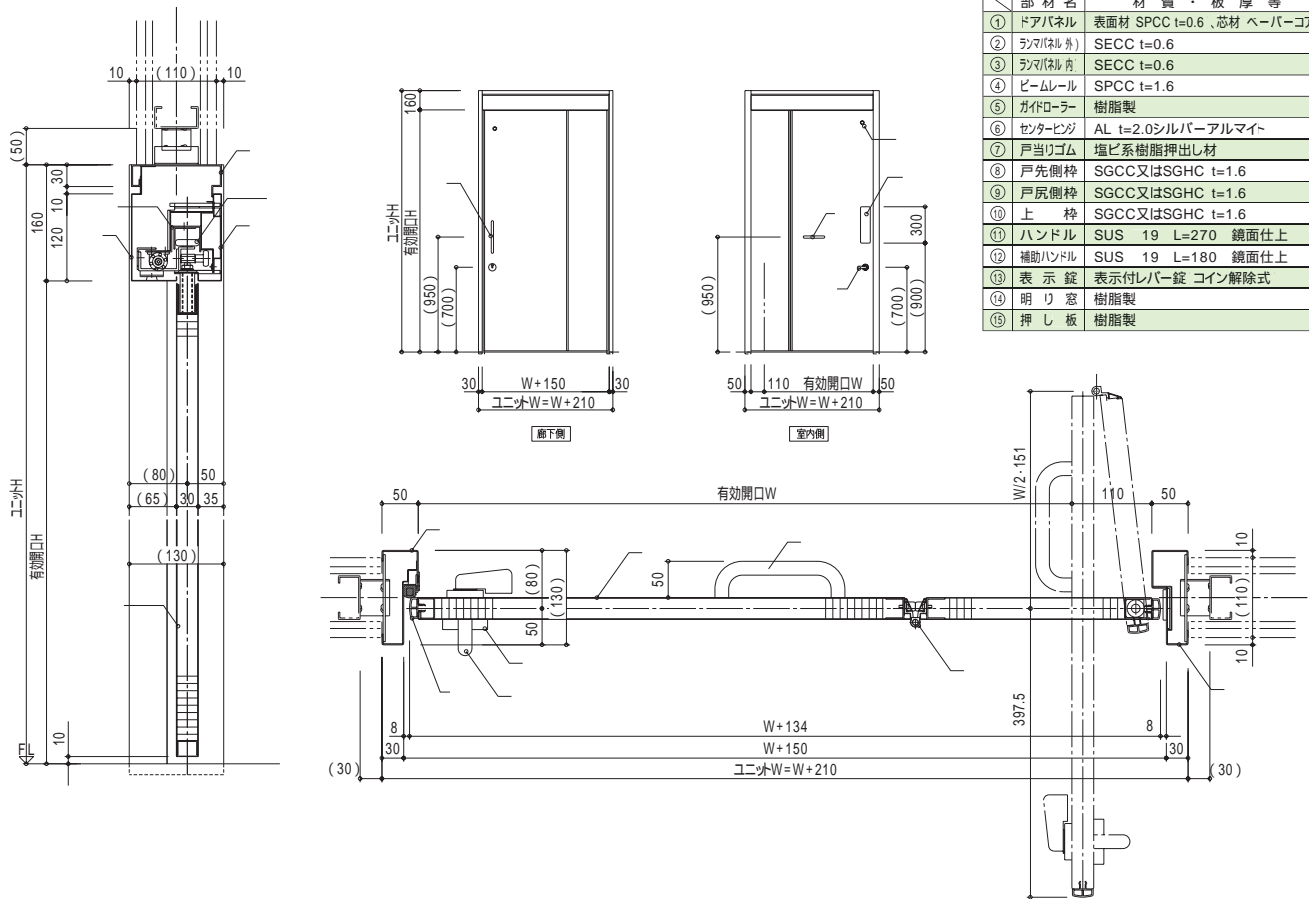


### エマージェンシーオープン機構

扉の内側に人が倒れていて扉を開くことができない。そのような緊急時に表示錠を通路側からコイン解除し、  
ペン等でランマ内部のロック装置を解除することにより扉をランマごと開くことができます。



FDPタイプ



仕様表

部材名	材質・板厚等
① ドアパネル	表面材 SPCC t=0.6、芯材 へーバーコア
② ラマパネル(外)	SECC t=0.6
③ ラマパネル(内)	SECC t=0.6
④ ビームレール	SPCC t=1.6
⑤ ガイドローラー	樹脂製
⑥ センターヒンジ	AL t=2.0シルバーアルマイト
⑦ 戸当りゴム	塩ビ系樹脂押し出し材
⑧ 戸先側枠	SGCC又はSGHC t=1.6
⑨ 戸尻側枠	SGCC又はSGHC t=1.6
⑩ 上 枠	SGCC又はSGHC t=1.6
⑪ ハンドル	SUS 19 L=270 鏡面仕上
⑫ 補助ハンドル	SUS 19 L=180 鏡面仕上
⑬ 表示錠	表示レバー錠 コイン解除式
⑭ 明り窓	樹脂製
⑮ 押し板	樹脂製

仕様

- ・ 自閉装置及びブレーキ装置は、標準装備とする。
- ・ 有効開口高さをH( 1900 H 2100 )とする。
- ・ 有効開口巾をW( W=800 850 900 )とする。
- ・ 枠見込み寸法は 130 ~ 200 とする。

壁収納タイプ

外付けタイプ

戸袋タイプ

パーティションタイプ

その他タイプ

リニアサポート

部材・その他

メディウォードユニット

その他の建材製品

納入実績・施設覧

NET WORK

子扉仕様

# 子扉つきタイプ

一般  
病室用

一般  
諸室用

引き込み代は少なくても、広い開口幅が必要な場所に最適

**BNR BK BWA S**

**AC** 手動 リニアサポート 無し 単独自閉 戸先下ガード 傾斜レール

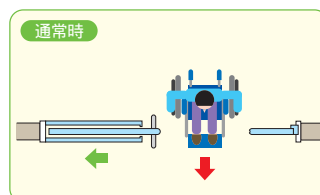
ロック装置 オートストッパー 全開時ストッパー トイレ用表示錠 マグライト装置 戸袋部点検口

リニアサポートは、BKタイプとSタイプのみ対応可能です。  
 自閉無し、マグライト装置はSタイプのみ対応可能です。  
 手先下ガード、傾斜レールはBNR・BWAのみ対応可能です。  
 戸袋部点検口は、BNR・BK・BWA(90mmスタッド仕様)のみ対応可能です。

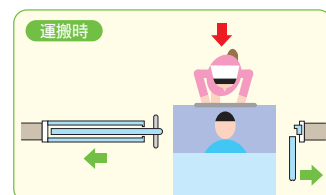


## 特長

引き込み代は少なくても、広い開口幅が必要な場所に最適です。  
 引戸の幅が小さい分、より軽い力で開閉が可能です。

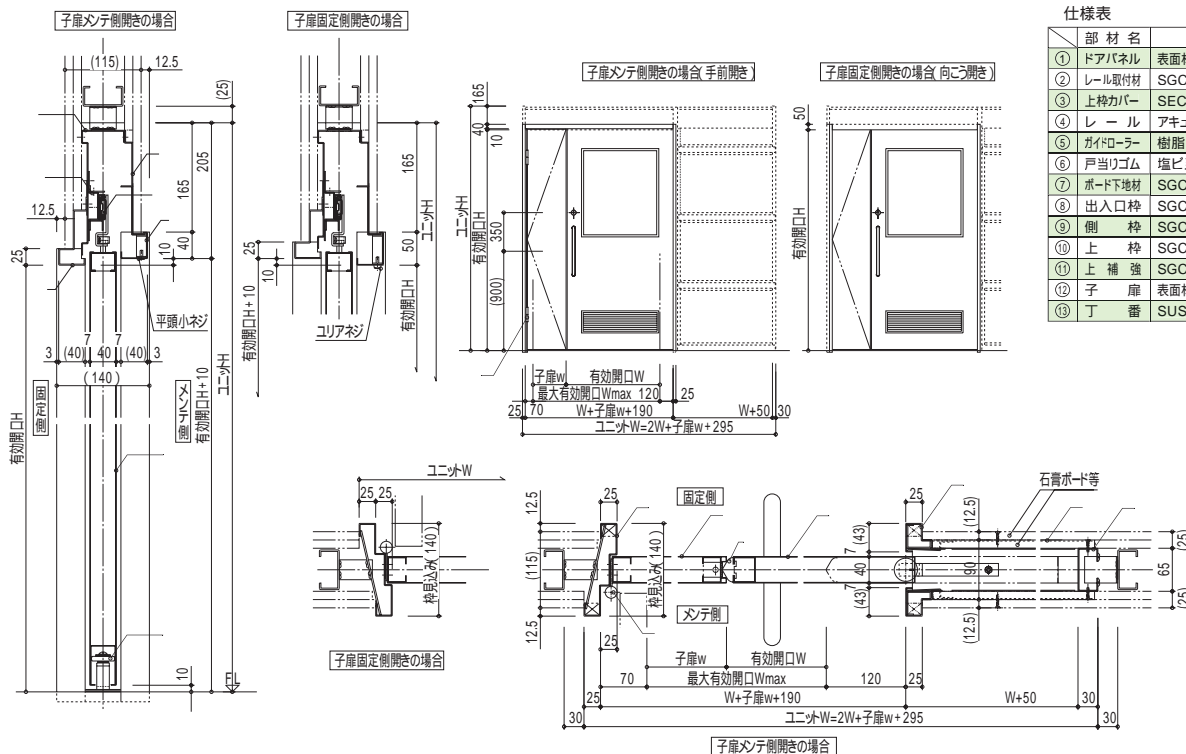


通常は引戸部のみの開閉で通行でき、扉幅が小さい分軽く開閉できます。



ベッドや大型の物品を通過させる場合は、子扉を開けることにより大きな開口幅が得られます。

## BNRタイプ 子扉つき



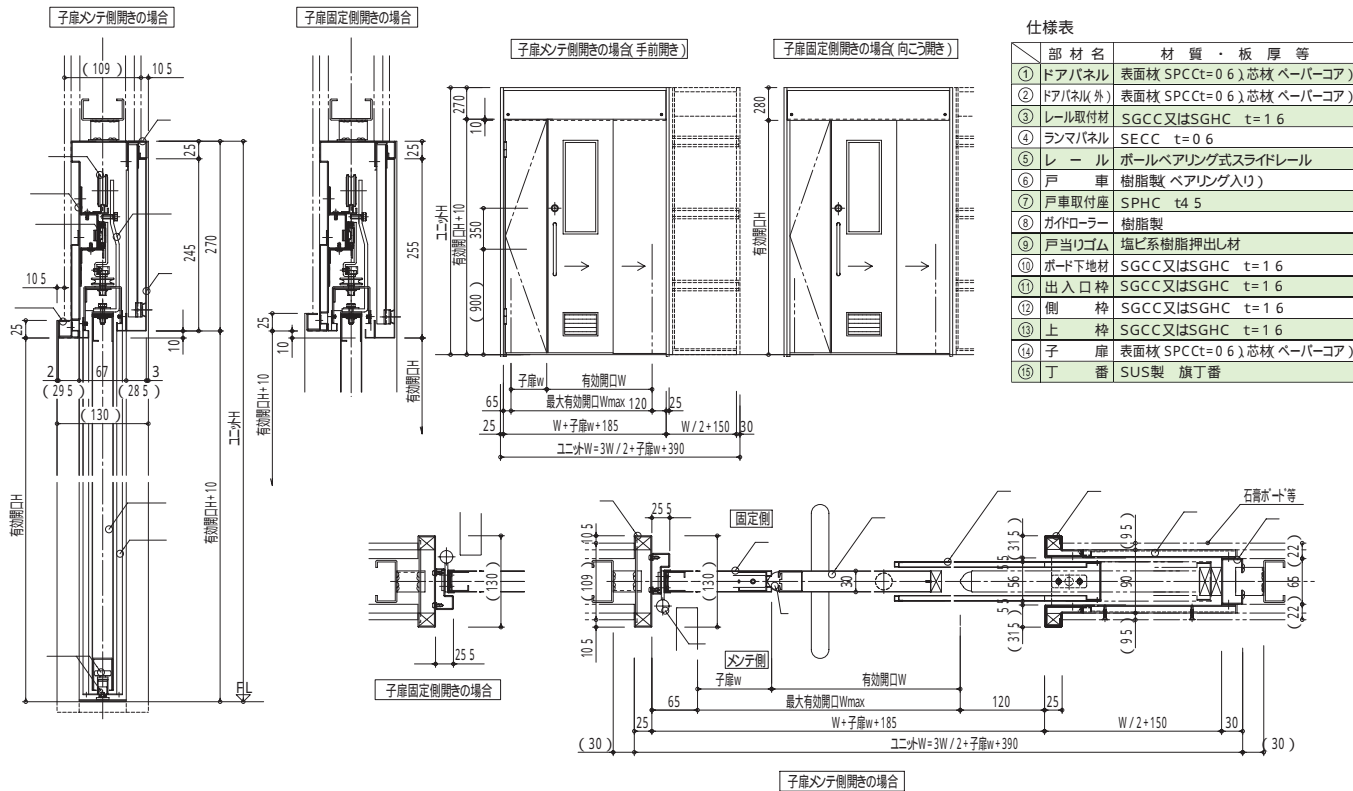
仕様表

部材名	材質・板厚等
① ドアパネル	表面材 SPCC t=0.6、芯材 ベーバーコア
② レール取付材	SGCC又はSGHC t=1.6
③ 上枠カバー	SECC t=0.6
④ レール	アキュライドレール ボールベアリング式)
⑤ ガイドローラー	樹脂製 35
⑥ 戸当りゴム	塩ビ系樹脂押し出し材
⑦ ボード下地材	SGCC又はSGHC t=1.6
⑧ 出入口枠	SGCC又はSGHC t=1.6
⑨ 側枠	SGCC又はSGHC t=1.6
⑩ 上枠	SGCC又はSGHC t=1.6
⑪ 上補強	SGCC又はSGHC t=1.6
⑫ 子扉	表面材 SPCC t=0.6、芯材 ベーバーコア
⑬ 丁番	SUS製 旗丁番

**仕様**

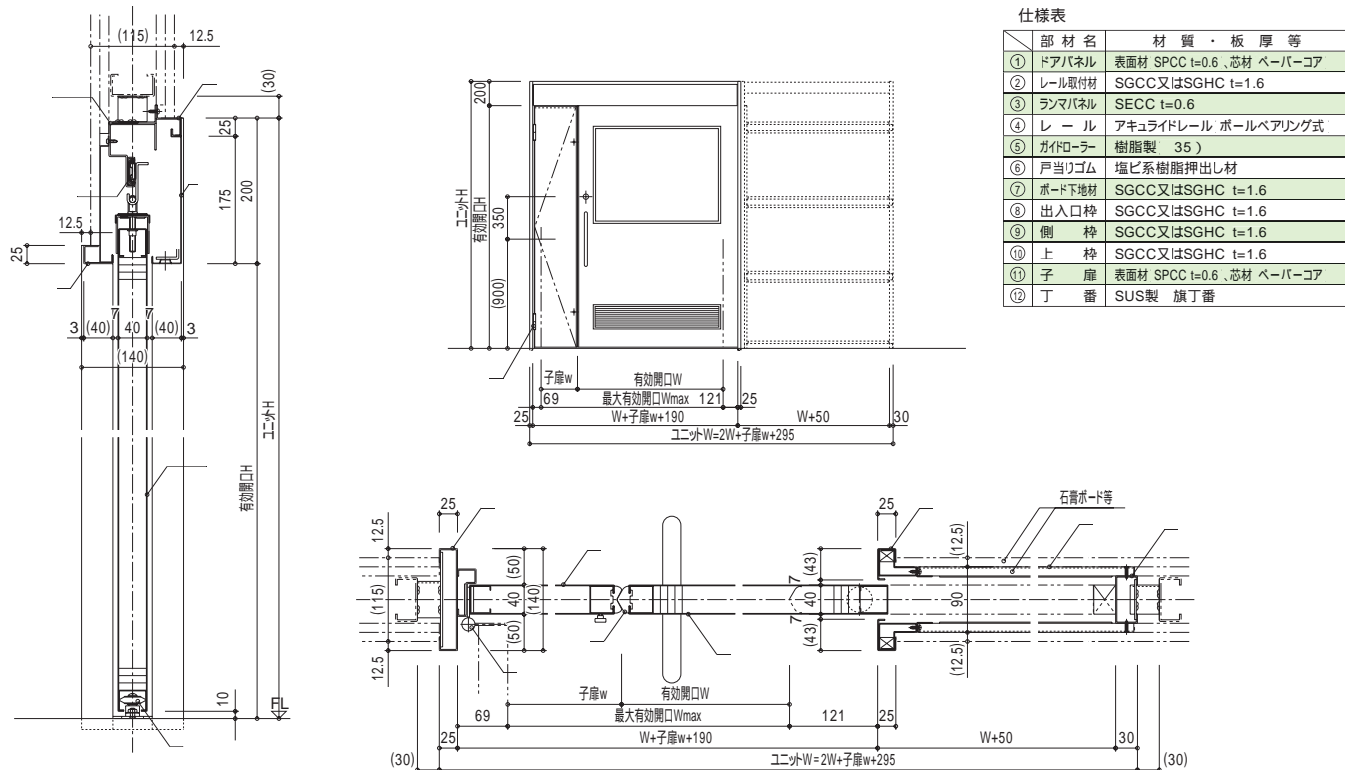
- ・自閉装置(レール傾斜式)及びブレーキ装置は、標準装備とする。
- ・最大有効開口幅をWmax 1050 Wmax 1500とする。
- ・引戸部有効開口幅をW( 750 W 1200)とする。(10mm単位)
- ・子扉部有効開口幅をW( 300 W 400)とする。(10mm単位)
- ・有効開口H:1900,2000,2015,2100,2115
- ・枠見込み:130,140,150,160,170,180

BWAタイプ 子扉つき



- 仕様
- ・自閉装置(レール傾斜式)及びブレーキ装置は、標準装備とする。
  - ・最大有効開口幅をWmax(1100 Wmax 1700)とする。
  - ・引戸部有効開口幅をW(800 W 1300)とする。
  - ・子扉部有効開口幅をW(300 W 400)とする。

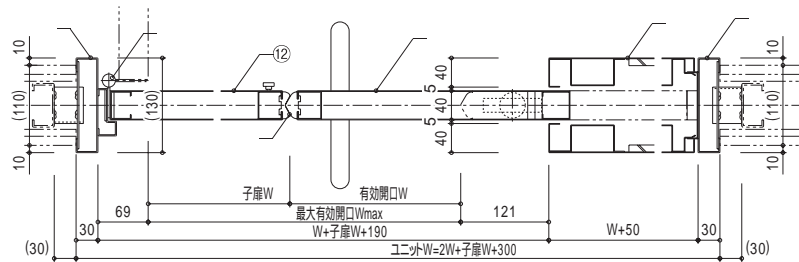
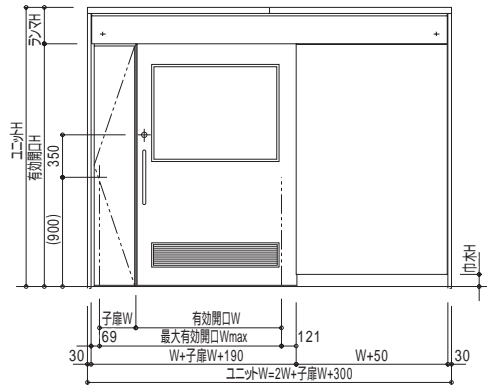
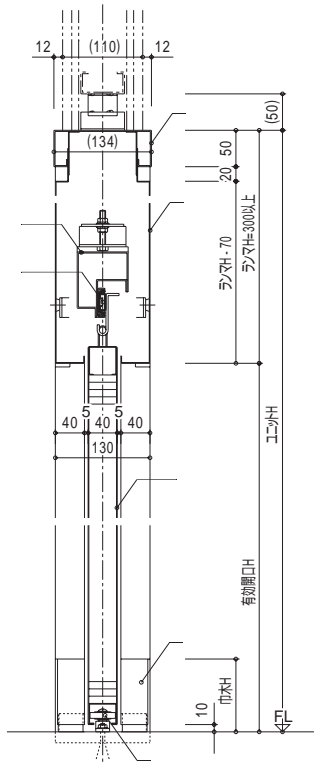
BKタイプ 子扉つき



- 仕様
- ・自閉装置及びブレーキ装置は、標準装備とする。
  - ・最大有効開口幅をWmax(900 Wmax 1600)とする。
  - ・引戸部有効開口幅をW(600 W 1200)とする。
  - ・子扉部有効開口幅をW(300 W 400)とする。

壁収納タイプ  
外付けタイプ  
戸袋タイプ  
パーティションタイプ  
その他タイプ  
リニアサポート  
部材・その他  
メディウードユニット  
その他の建材製品  
納入実績・施設  
NET WORK

# Sタイプ 子扉つき



仕様表

部 材 名	材 質 ・ 板 厚 等
① ドアパネル	表面材 SPCC t=0.6、芯材 ベーバーコア
② レール取付材	SGCC又はSGHC t=1.6
③ ランマパネル	SECC t=0.6
④ レー ル	アキュライドレール ボールベアリング式
⑤ ガイドローラー	樹脂製 35)
⑥ 戸当りゴム	塩ビ系樹脂押出し材
⑦ 戸袋パネル	SPCC t=0.6 PBI9.5ウラ貼り
⑧ 出入口側枠	SGCC又はSGHC t=1.6
⑨ 戸当り側枠	SGCC又はSGHC t=1.6
⑩ 上 枠	SGCC又はSGHC t=1.6
⑪ 巾 木	SECC t=1.0
⑫ 子 扉	表面材 SPCC t=0.6、芯材 ベーバーコア
⑬ 丁 番	SUS製 旗丁番

仕様

- ・ 自閉装置及びブレーキ装置は、標準装備とする。
- ・ 子扉部有効開口幅をW( 300 W 400 )とする。
- ・ 最大有効開口幅をWmax( 900 Wmax 1600 )とする。
- ・ 巾木Hは( 60、75、100 )とする。
- ・ 引戸部有効開口幅をW( 600 W 1200 )とする。

子扉仕様

## 設備子扉つきタイプ

一般  
病室用一般  
諸室用

子扉に消毒液収納ボックス等の機能を一体化したタイプ

BNR BK BWA S

AC 手動 リニアサポート 無し 単独自閉 戸先下ガード 傾斜レール

ロック装置 オートストッパー 全開時ストッパー トイレ用表示錠 マグライト装置 戸袋部点検口

リニアサポートは、BKタイプとSタイプのみ対応可能です。  
 自閉無し、マグライト装置はSタイプのみ対応可能です。  
 手先下ガード、傾斜レールはBNR・BWAのみ対応可能です。  
 戸袋点検口は、BNR・BK・BWA(90mmスタッド仕様)のみ対応可能です。

## 特長

子扉に消毒液収納ボックスやナースコール、サインの機能を一体化しました。



## 消毒液収納ボックス

消毒液を設置するボックスを設備パネルに内蔵することにより、すっきりした廊下になります。

## オプション

## ステンレストレー



丈夫でさびにくいステンレストレーをオプションでご用意しています。

## 通電金具



ナースコール配線用各種通電金具の取付けに対応した開口加工ができます。

## 設備子扉活用例

## サインパネル



子扉部分は、印刷や木目、アクリルパネル等を用いてサイン処理することもできます。(別途工事)



壁収納タイプ

外付けタイプ

戸袋タイプ

パーティションタイプ

その他タイプ

リニアサポート

部材・その他

メディウォードユニット

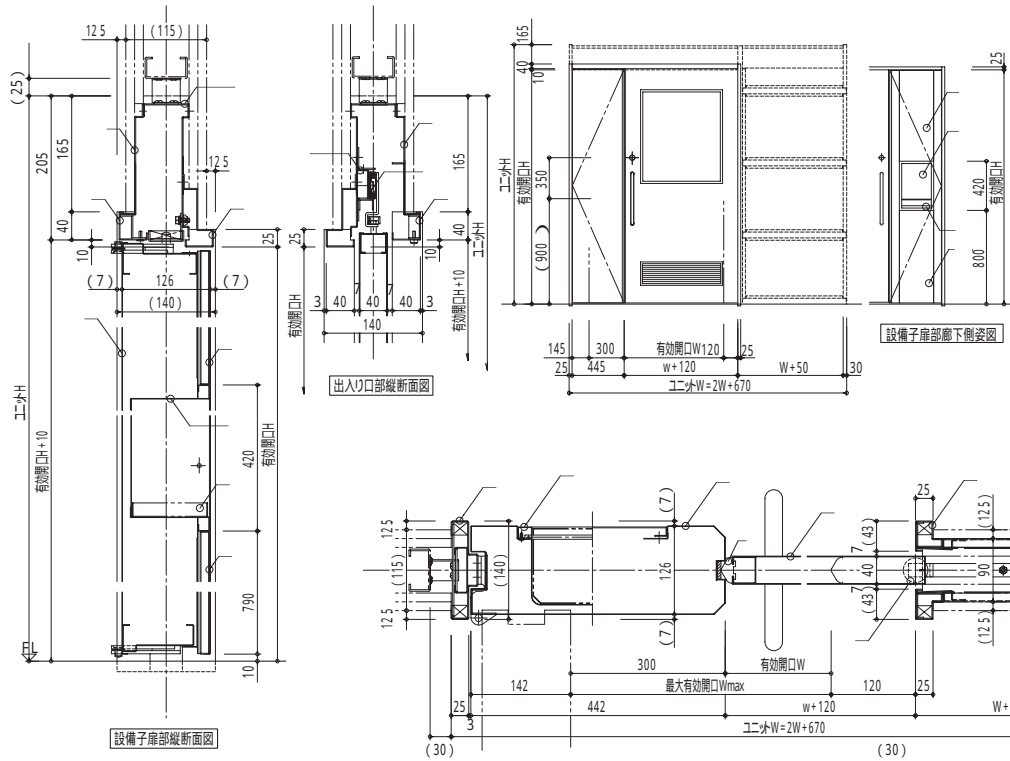
その他の建材製品

納入実績・施設一覧

NET WORK



## BNRタイプ 設備子扉つき



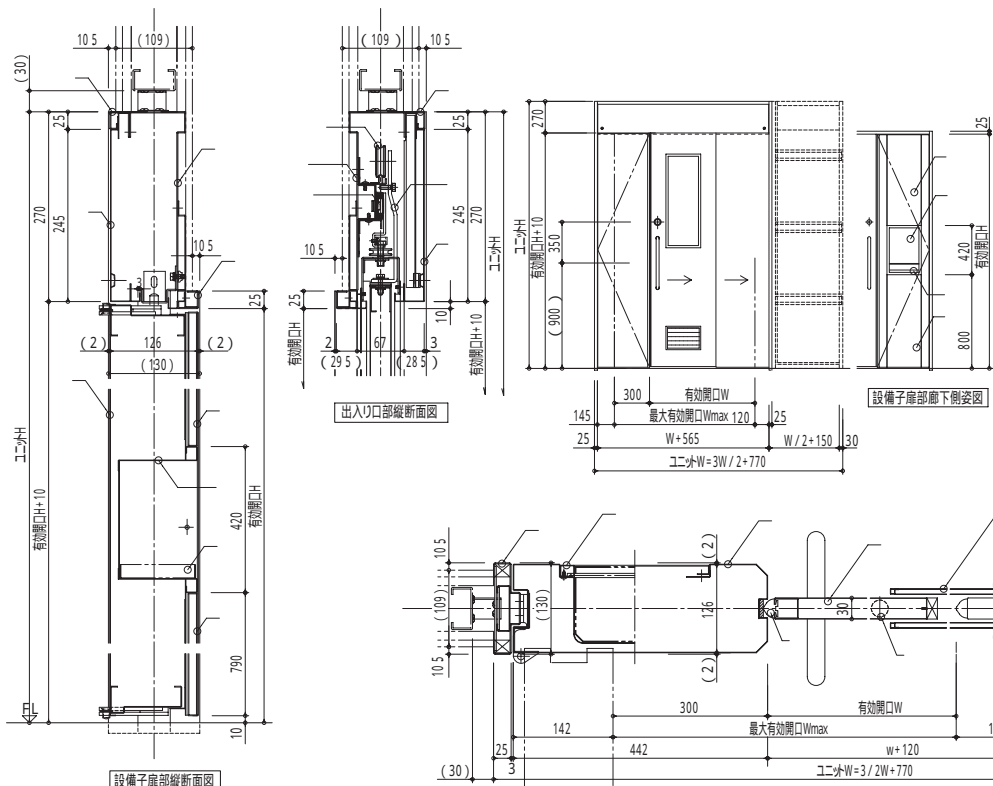
仕様表

部材名	材質・板厚等
① ドアパネル	表面材 SPCt=0.6, 芯材 ベーバーク
② レール取付材	SGCC又はSGHC t=1.6
③ 上枠カバー	SECC t=0.6
④ レール	アキュライドレール(ボールベアリング式)
⑤ ガイドローラー	樹脂製(35)
⑥ 戸当りゴム	塩ビ系樹脂押出し材
⑦ ボード下地材	SGCC又はSGHC t=1.6
⑧ 出入口枠	SGCC又はSGHC t=1.6
⑨ 側枠	SGCC又はSGHC t=1.6
⑩ 上枠	SGCC又はSGHC t=1.6
⑪ 上補強	SGCC又はSGHC t=1.6
⑫ 子扉パネル	SECC t0.8
⑬ 消毒液ボックス	SECC t0.8
⑭ 化粧パネル	SECC t1.2
⑮ トレール	SUS製(オプション)

### 仕様

- ・自閉装置(レール傾斜式)及びブレーキ装置は、標準装備とする。
- ・最大有効開口幅をWmax(1050 Wmax 1500)とする。
- ・引戸部有効開口幅をW(750 W 1200)とする。(10mm単位)
- ・有効開口H:1900 2000 2015 2100 2115
- ・枠見込み:130 140 150 160 170 180

## BWAタイプ 設備子扉つき



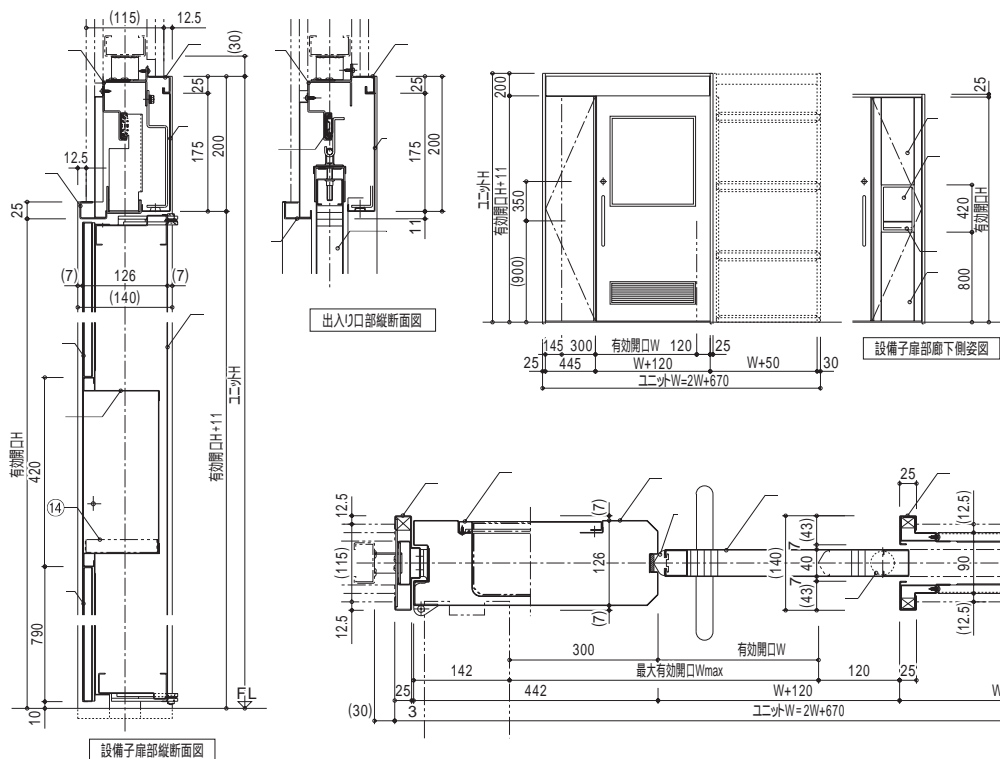
仕様表

部材名	材質・板厚等
① ドアパネル	表面材 SPCt=0.6, 芯材 ベーバーク
② ドアパネル(外)	表面材 SPCt=0.6, 芯材 ベーバーク
③ レール取付材	SGCC又はSGHC t=1.6
④ ランパパネル	SECC t=0.6
⑤ レール	ボールベアリング式スライドレール
⑥ 戸車	樹脂製(ベアリング入り)
⑦ 戸車取付座	SPHC t4.5
⑧ ガイドローラー	樹脂製
⑨ 戸当りゴム	塩ビ系樹脂押出し材
⑩ ボード下地材	SGCC又はSGHC t=1.6
⑪ 出入口枠	SGCC又はSGHC t=1.6
⑫ 側枠	SGCC又はSGHC t=1.6
⑬ 上枠	SGCC又はSGHC t=1.6
⑭ 子扉パネル	SECC t0.8
⑮ 消毒液ボックス	SECC t0.8
⑯ 化粧パネル	SECC t1.2
⑰ トレール	SUS製(オプション)

### 仕様

- ・自閉装置(レール傾斜式)及びブレーキ装置は、標準装備とする。
- ・最大有効開口幅をWmax(1100 Wmax 1600)とする。
- ・引戸部有効開口幅をW(800 W 1300)とする。

BKタイプ 設備子扉つき



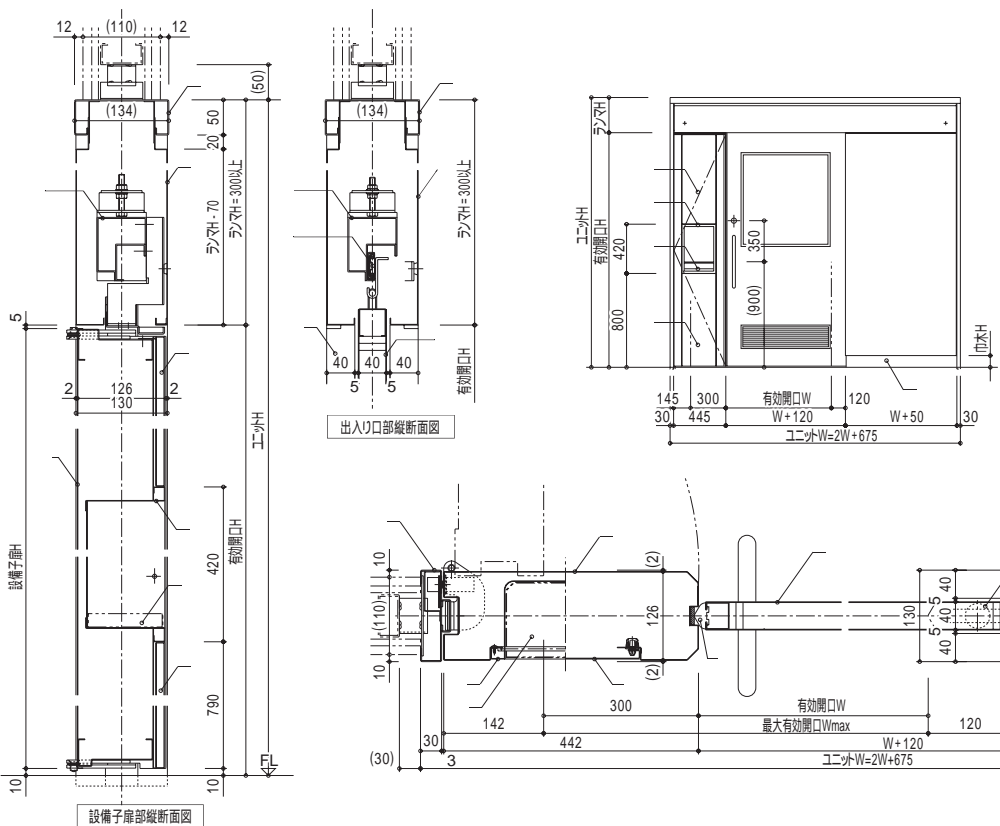
仕様表

部 材 名	材 質 ・ 板 厚 等
① ドアパネル	表面材 SPCC t=0.6、芯材 ベーパーコア
② レール取付材	SGCC又はSGHC t=1.6
③ ランマパネル	SECC t=0.6
④ レー ル	アキュライドレール ポールベアリング式
⑤ 子扉パネル	SECC t=0.8
⑥ ガイドロー	樹脂製 35
⑦ 戸当りゴム	塩ビ系樹脂押し出し材
⑧ ボード下地材	SGCC又はSGHC t=1.6
⑨ 出入口枠	SGCC又はSGHC t=1.6
⑩ 側 枠	SGCC又はSGHC t=1.6
⑪ 上 枠	SGCC又はSGHC t=1.6
⑫ 消毒液ボックス	SECC t=0.8
⑬ 化粧パネル	SECC t1.2
⑭ ト レ ー	SUS製 オプション

仕様

- ・自閉装置及びブレーキ装置は、標準装備とする。
- ・最大有効開口幅をWmax( 900 Wmax 1500 )とする。
- ・引戸部有効開口幅をW( 600 W 1200 )とする。

Sタイプ 設備子扉つき



仕様表

部 材 名	材 質 ・ 板 厚 等
① ドアパネル	表面材 SPCC t=0.6、芯材 ベーパーコア
② レール取付材	SGCC又はSGHC t=1.6
③ ランマパネル	SECC t=0.6
④ レー ル	アキュライドレール ポールベアリング式
⑤ ガイドロー	樹脂製 35
⑥ 戸当りゴム	塩ビ系樹脂押し出し材
⑦ 戸袋パネル	SPCC t=0.6 PBt9.5ウラ貼り
⑧ 出入口側枠	SGCC又はSGHC t=1.6
⑨ 戸当り側枠	SGCC又はSGHC t=1.6
⑩ 上 枠	SGCC又はSGHC t=1.6
⑪ 巾 木	SECC t=1.0
⑫ 子扉パネル	SECC t=0.8
⑬ 消毒液ボックス	SECC t=0.8
⑭ 化粧パネル	SECC t1.2
⑮ ト レ ー	SUS製 オプション

仕様

- ・自閉装置及びブレーキ装置は、標準装備とする。
- ・最大有効開口幅をWmax( 900 Wmax 1500 )とする。
- ・引戸部有効開口幅をW( 600 W 1200 )とする。
- ・巾木Hは 60、75、100 とする。

壁収納タイプ

外付けタイプ

戸袋タイプ

パーティションタイプ

その他タイプ

リニアサポート

部材・その他

メディウードユニット

その他の建材製品

納入実績・施設一覧

NET WORK

特定仕様

# 遮音タイプ

相談室

診察室

**AC** 手動 傾斜レール 単独自閉 ロック装置 全開時ストッパー トイレ用表示錠

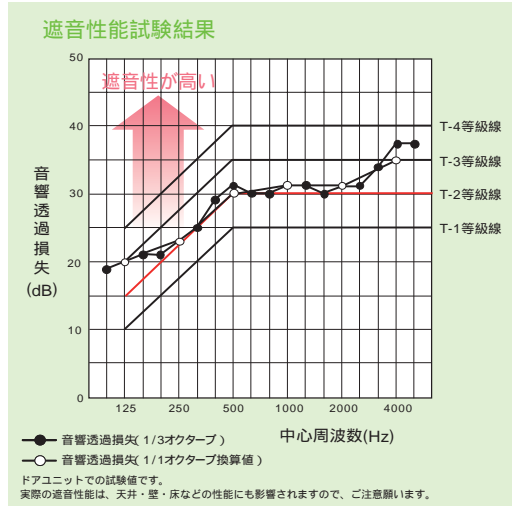
## 特長

T-2 等級の遮音性能を有するタイプです。  
約 30dB の音をカットすることができます。(500Hz の中心周波数時)  
診察室、洗濯室、相談室、面会室などの音を防ぎたい部屋に最適です。  
気密材で隙間を少なくしていますので、コンピューター室のような埃の進入を防ぎたい部屋にも使用できます。

気密性能 A-3 等級が必要な時は、別途セミエアタイトタイプをご用意しております。  
気密材は消耗部材です。性能維持のため、定期的な交換が必要です。気密材の交換は有償となります。  
扉開閉時の摩擦によるパッキンズが発生しますので、定期的に、掃除機などで掃除を行ってください。  
使用ガラスと窓サイズにご注意願います。



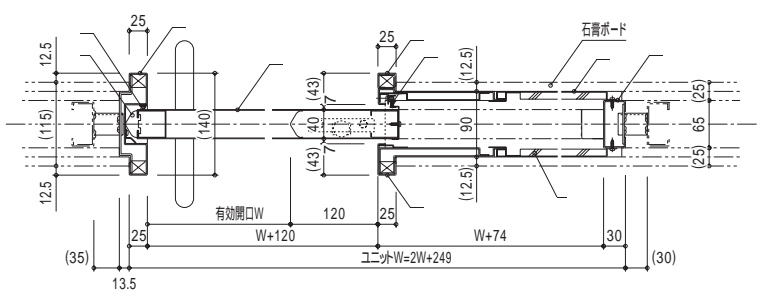
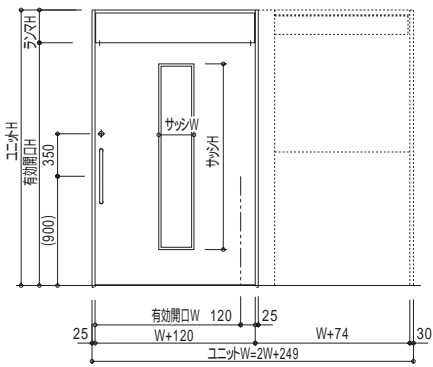
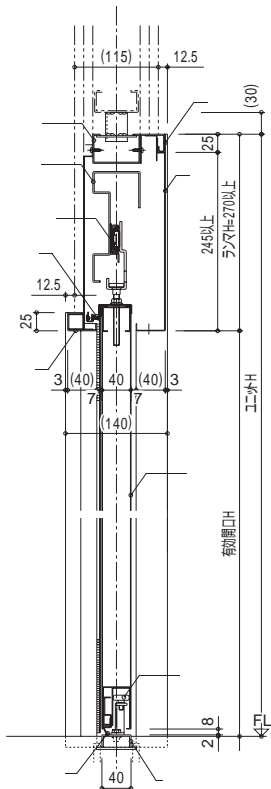
## 遮音性能試験結果



騒音レベル	一般例	感じ方
90 ~ 100dB (A)	電話のベル、電車が通るときのガードの下	極めてうるさい
70 ~ 80dB (A)	地下鉄車内、騒々しい工場の中	うるさい
50 ~ 60dB (A)	会話、テレビやラジオの音	日常騒音
30 ~ 40dB (A)	ささやき声、病室	静か
10 ~ 20dB (A)	呼吸音、降雪音	極めて静か

T-2(30 等級)の扉は 60dB の騒音を 30dB のささやき声程度まで弱くすることができます。  
診察室で使用した場合、診察室内の会話が 50 ~ 60dB 程度ですので、廊下側では、ささやき声程度の会話になります。  
但し、ささやき声程度は聞こえますので、室外が静かな状況、特に中符合を設けている場合では、会話内容が全くわからないわけではありません。

## 遮音タイプ



### 仕様表

部材名	材質・板厚等
① ドアパネル	表面材 SPCC t=0.8、芯材 ベーバーコア
② レール取付材	SGCC又はSGHC t=1.6
③ ランパネル	SECC t=0.8
④ レール	アキュライドレール ボールベアリング式
⑤ ガイドローラー	樹脂製
⑥ 戸当りゴム	塩ビ系樹脂押出し材
⑦ ボード下地材	SGCC又はSGHC t=1.6
⑧ 出入口枠	SGCC又はSGHC t=1.6
⑨ 側枠	SGCC又はSGHC t=1.6
⑩ 上枠	SGCC又はSGHC t=1.6
⑪ 上補強	SGCC又はSGHC t=1.6
⑫ パッキン	フィン付モヘア
⑬ パッキン	天然ゴム
⑭ さっこボード	t=9.5
⑮ 番 指	SUS t=2.0

### 仕様

- ・自閉装置(レール傾斜式)及びブレーキ装置は、標準装備とする。
- ・有効開口幅をW(600 W 1350)とする。
- ・窓付の場合は、ガラスをコーキング施工とする。
- ・窓付の場合、窓面積はサッシ外寸(W×H)で0.45m<sup>2</sup>以内とする。  
ガラスはT-2等級適合品(t6)を使用すること。

特定仕様

# セミエアタイトタイプ SAT

一般病室用

クリーンルーム用

- 手動
- 傾斜レール
- 単独自閉
- ロック装置
- 全開時ストッパー
- トイレ用表示錠

## 特長

A-3 等級の気密性を有するタイプです。

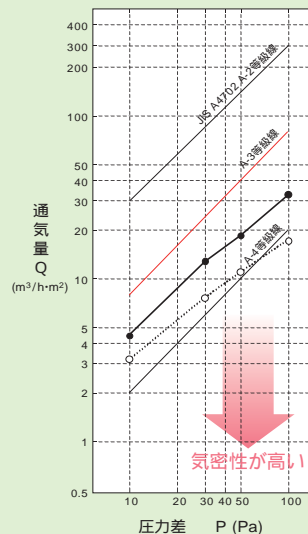
クリーンルームや実験室に最適です。

音を防ぎたいときには、別途遮音タイプをご用意しております  
 気密材は消耗部材です。性能維持のため、定期的な交換が必要です。気密材の交換は有償となります。  
 扉開閉時の摩擦によるパッキンズが発生しますので、定期的に、掃除機などで掃除を行ってください。



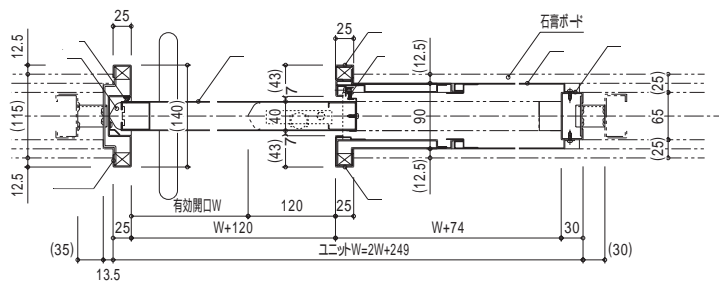
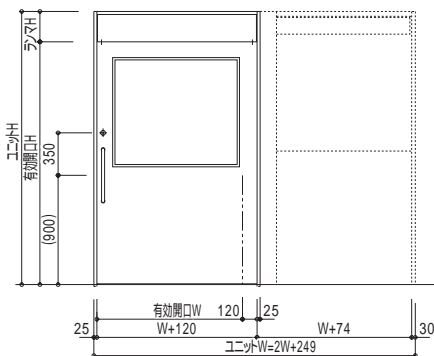
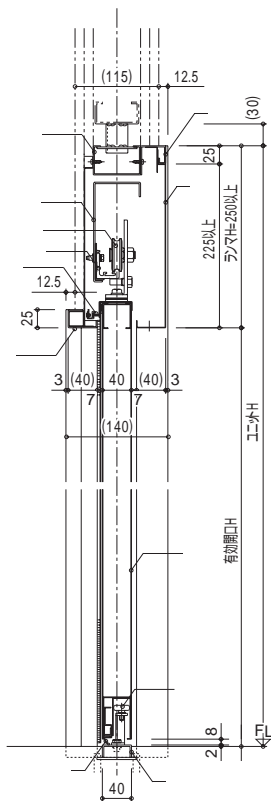
試験状況写真

## 気密性能試験結果



● 正圧 ○ 負圧  
 本図の通気量は、昇圧時、降圧時のうち大きい方の値を示す。

## セミエアタイトタイプ SAT



### 仕様表

部材名	材質・板厚等
① ドアパネル	表面材 SPCC t=0.6、芯材 ベーバーコア
② レール取付材	SGCC又はSGHC t=2.0
③ ランパパネル	SECC t=0.8
④ 吊り車	ベアリング入り
⑤ レール	アルミ押出し材
⑥ ガイドローラー	樹脂製
⑦ 戸当りゴム	塩ビ系樹脂押出し材
⑧ ボード下地材	SGCC又はSGHC t=1.6
⑨ 出入口枠	SGCC又はSGHC t=1.6
⑩ 側枠	SGCC又はSGHC t=1.6
⑪ 上枠	SGCC又はSGHC t=1.6
⑫ 上補強	SGCC又はSGHC t=1.6
⑬ パッキン	フィン付モヘア
⑭ パッキン	天然ゴム
⑮ 番 摺	SUS t=2.0

### 仕様

- ・自閉装置(レール傾斜式)及びブレーキ装置は、標準装備とする。
- ・有効開口幅をW(600 W 1350)とする。
- ・窓付の場合は、ガラスをコーキング施工とする。

壁収納タイプ

外付けタイプ

戸袋タイプ

パーティションタイプ

その他タイプ

リニアサポート

部材・その他

メディウオードユニット

その他の建材製品

納入実績・施設

NETWORK

特定仕様

# 特定防火・防火設備タイプ

一般  
諸室用

## 特定防火設備タイプ

国土交通大臣より、特定防火設備の認定を受けたアキュドユニットです。



BKタイプはリニアサポート仕様となります。  
戸袋点検口はBKタイプ・BKRタイプのみ対応可能です。  
傾斜レールはBKRタイプのみ適応となります。

製品名	製品仕様	認定番号	図面掲載ページ
Sタイプ	戸袋タイプ・片引き・ポケット型	EA-9335	P40 上
BKRタイプ	壁収納タイプ・片引き	EA-0154	P40 下
BKタイプ	壁収納タイプ・片引き・リニアサポート	EA-0154	P55 上

特定防火設備BKタイプ片引きリニアサポートの図面はP51を参照ください。

## 防火設備タイプ

国土交通大臣より、防火設備の認定を受けたアキュドユニットです。

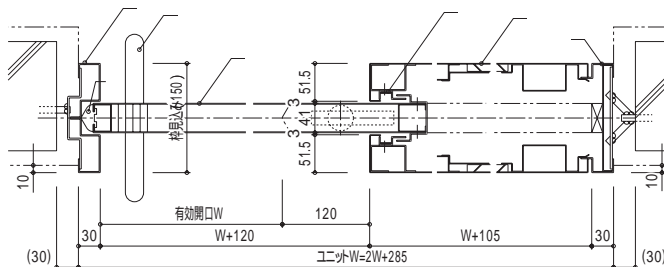
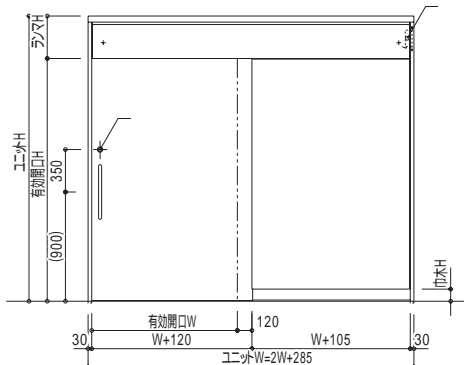
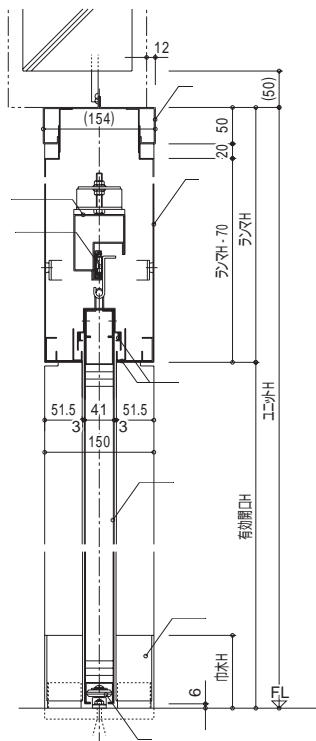


BKタイプはリニアサポート仕様となります。  
戸袋点検口はBKタイプ・BKRタイプのみ対応可能です。  
非常解除型全開時ストッパーはSタイプには対応していません。  
傾斜レールはBKRタイプとEタイプ・片引きのみ適応となります。  
BWタイプのスライドレールはアキュライドレールではありません。  
BWタイプは65mmスタッド仕様のみ対応可能です。

製品名	製品仕様	認定番号	図面掲載ページ
Eタイプ	外付けタイプ・片引き	EB-0379	P41 上
	外付けタイプ・両引き	EB-0007	P41 下
Sタイプ	戸袋タイプ・片引き・ポケット型	EB-9297	P42 上
BKRタイプ	壁収納タイプ・片引き	EB-0211	P42 下
BKタイプ	壁収納タイプ・片引き・リニアサポート	EB-0211	P55 下
BWタイプ(65mmスタッド仕様)	壁収納タイプ・二連引き仕様・片引き	EB-0350	P43 上

防火設備BKタイプ片引きリニアサポートの図面はP51を参照ください。

特定防火設備タイプ Sタイプ片引きポケット型



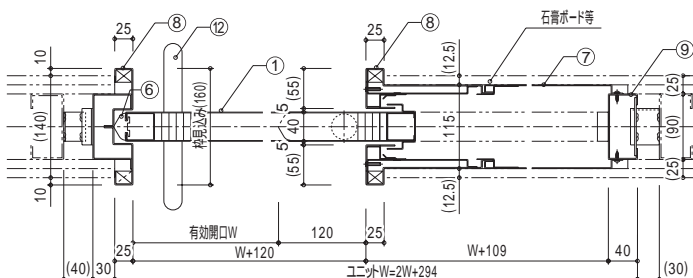
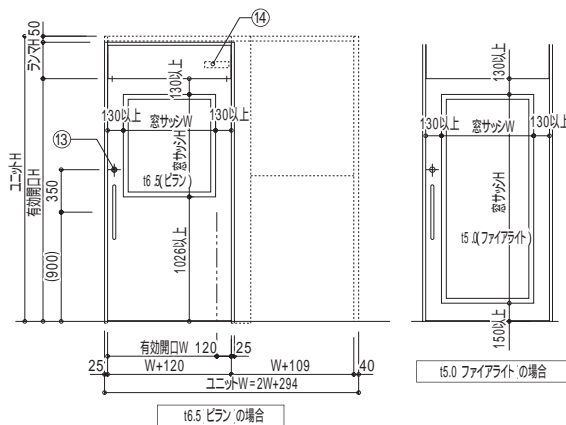
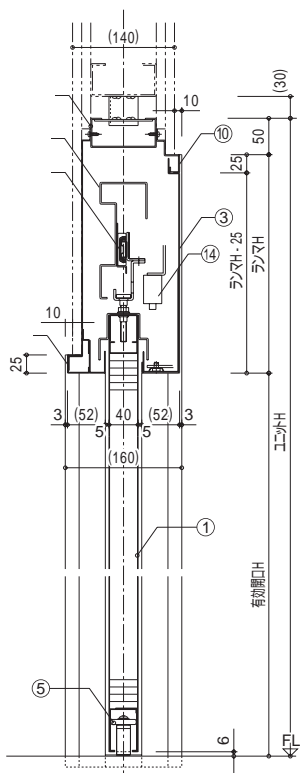
仕様表

部材名	材質・板厚等
① ドアパネル	表面材 SECC t=1.2, 芯材 ケイ酸マグネシウムコア
② レール取付材	SGCC又はSGHC t=1.6
③ ランマパネル	SECC t=1.2
④ レール	アキュライドレール ボールベアリング式
⑤ ガイドローラー	樹脂製 35
⑥ 戸当りゴム	クロロブレンゴム
⑦ 戸袋パネル	SECC t=1.2 丸い酸カルシウム板 t=10裏貼り
⑧ 出入口側枠	SGCC又はSGHC t=1.6
⑨ 戸当り側枠	SGCC又はSGHC t=1.6
⑩ 上枠	SGCC又はSGHC t=1.6
⑪ 巾木	SECC t=1.0
⑫ 加熱発泡材	グラファイト系 t=2.5
⑬ ハンドル	SUSパイプ 25 鏡面仕上 L=450
⑭ 錠前	
⑮ 全開時ストッパー	煙感知式ストッパー 防火戸錠 オプション

仕様

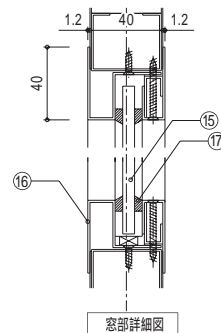
- ・自閉装置及びブレーキ装置は、標準装備とする。
- ・有効開口幅をW( 600 W 1300 )とする。
- ・有効開口高さH=2100以下とする。
- ・ユニットWは 1485 W 2885 とする。
- ・ユニットH=2780以下とする。
- ・ランマHは 350 ~ 680 とする。
- ・枠見込み寸法は 150 ~ 300 とする。
- ・巾木Hは 100以下 とする。
- ・窓なし、錠前付きに限る。

特定防火設備タイプ BKRタイプ片引き



仕様表

部材名	材質・板厚等
① ドアパネル	表面材 SPCC t=0.8, 芯材 ケイ酸マグネシウムコア
② レール取付材	SGCC又はSGHC t=1.6
③ ランマパネル	SECC t=1.2
④ レール	アキュライドレール ボールベアリング式
⑤ ガイドローラー	樹脂製 35
⑥ 戸当りゴム	クロロブレンゴム
⑦ ボード下地材	SGCC又はSGHC t=1.2, t=1.6
⑧ 出入口枠	SGCC又はSGHC t=1.6
⑨ 側枠	SGCC又はSGHC t=1.6
⑩ 上枠	SGCC又はSGHC t=1.6
⑪ 上補強	SGCC又はSGHC t=1.6
⑫ ハンドル	SUS パイプ製 t1.0以上
⑬ 錠前	オプション
⑭ ストッパー	煙感知式ストッパー オプション
⑮ 窓ガラス	耐熱板ガラス 16.5 ピラン 耐熱板ガラス 15.0 ファイアライト
⑯ 窓サッシ	SECC t=1.2
⑰ シーリング材	難燃シリコーン



仕様

- ・自閉装置(レール傾斜式)及びブレーキ装置は、標準装備とする。
- ・有効開口幅をW( 600 W 1300 )とする。
- ・有効開口HをH( 1800 H 2150 )とする。
- ・ユニットWは 1494 W 2894 とする。
- ・ユニットHは 2150 H 2800 とする。
- ・ランマHは 300 ~ 600 とする。
- ・窓サッシ外寸 (ピラン) W 380 ~ 1160 x H 380 ~ 900 (ファイアライト) W 380 ~ 1160 x H 380 ~ 1870
- ・枠見込み寸法は 160 ~ 250 とする。
- ・煙感知式ストッパーなし、錠前なし、窓なしも可とする。

壁収納タイプ

外付けタイプ

戸袋タイプ

パーティションタイプ

その他タイプ

リニアサポート

部材・その他

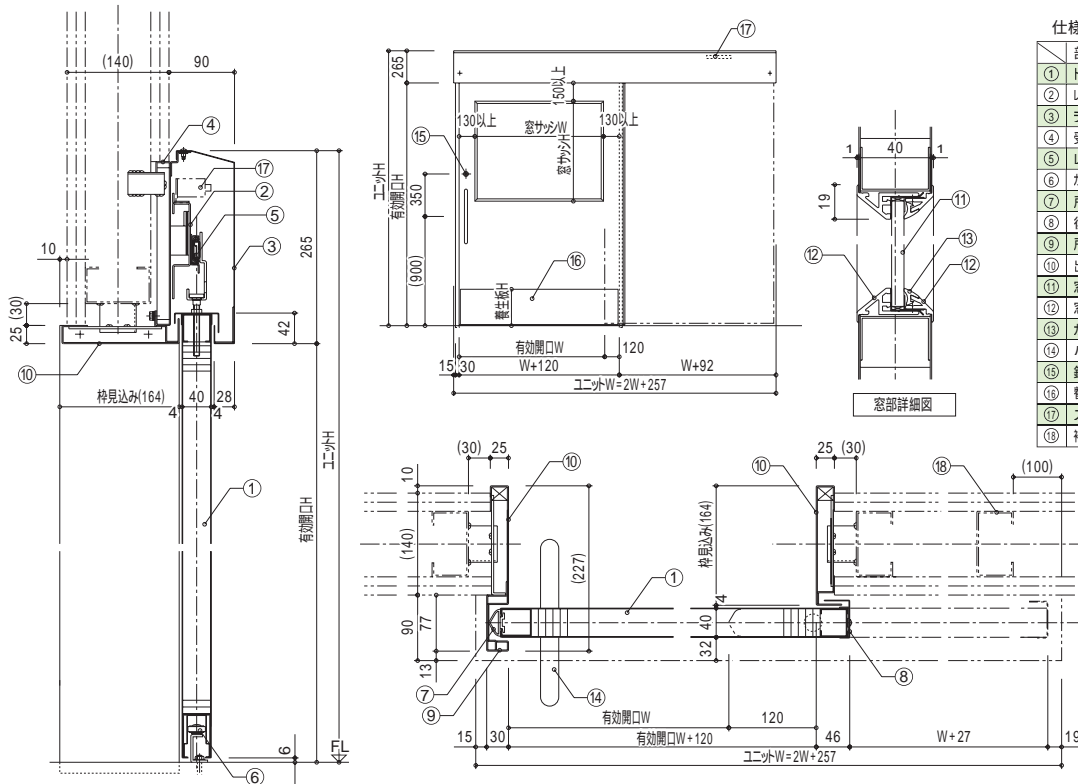
メディウォードユニット

その他の建材製品

納入実績・施設

NET WORK

## 防火設備タイプ Eタイプ片引き



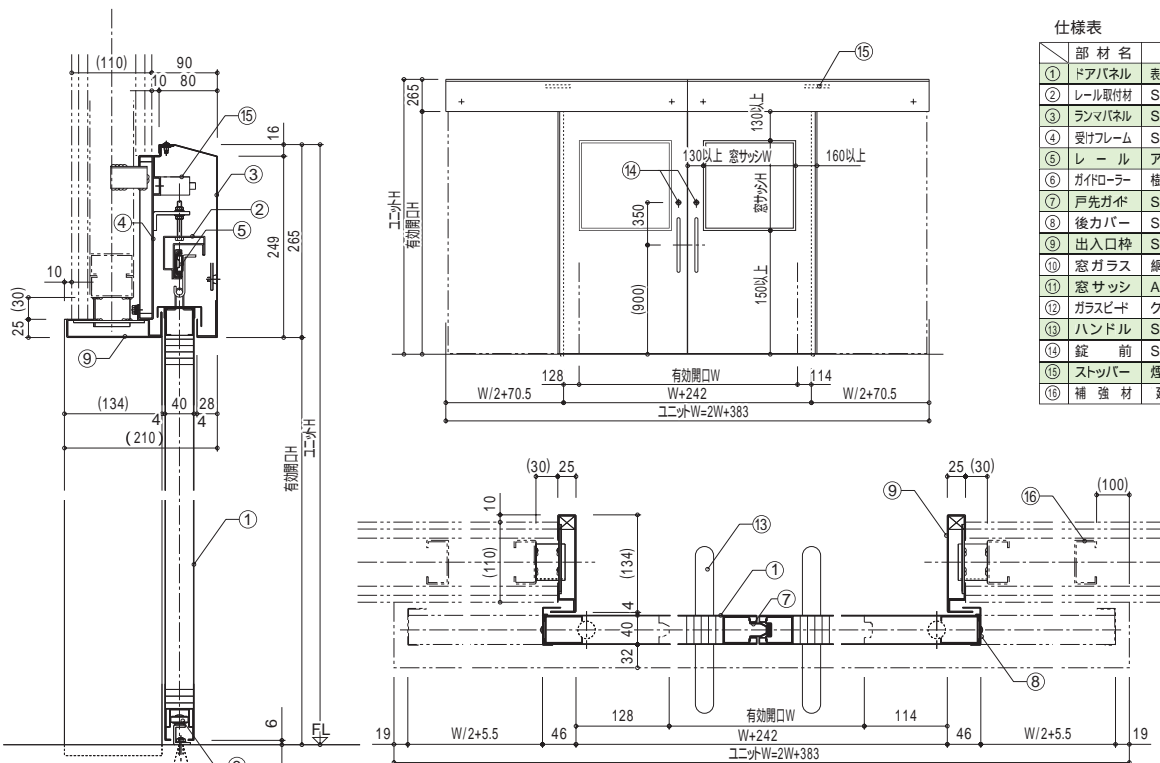
仕様表

部材名	材質・板厚等
① ドアパネル	表面材 SPCC t=0.8、芯材 ベーバコア・防火処理
② レール取付材	SGCC t=2.0
③ ランマパネル	SECC t=0.8
④ 受けフレーム	SECC t=1.6
⑤ レール	アキュライドレール ボールベアリング式
⑥ ガイドローラー	樹脂製 35
⑦ 戸当りゴム	クロロレンゴム
⑧ 後カバー	SECC t=1.0
⑨ 戸当り削粒	SGCC又はSGHC t=1.6
⑩ 出入口枠	SGCC又はSGHC t=1.6
⑪ 窓ガラス	網入板ガラス t=6.8(クロス)
⑫ 窓サッシ	AL押出型材 t=2.0
⑬ ガラスビード	クロロレンゴム
⑭ ハンドル	SUS パイプ製 t1.0以上
⑮ 錠前	オプション
⑯ 養生板	SUS t1.0 HL仕上げ オプション
⑰ ストッパー	煙感知式ストッパー オプション
⑱ 補強材	建築工事

### 仕様

- ・自閉装置(レール傾斜式)及びブレーキ装置は、標準装備とする。
- ・有効開口幅をW 600 W 1300 とする。
- ・有効開口HをH 1800 H 2100 とする。
- ・ユニットWは 1457 W 2857 とする。
- ・ユニットHは 2065 H 2365 とする。
- ・窓付きに限る。窓サッシ外寸はW(90~1160)×H(90~1650) とする。
- ・煙感知式ストッパーなし、錠前なし、養生板なしも可とする。
- ・養生板のH寸法は、都度打合せにより決定。

## 防火設備タイプ Eタイプ両引き



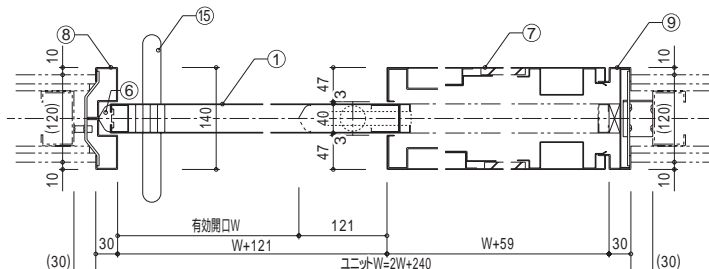
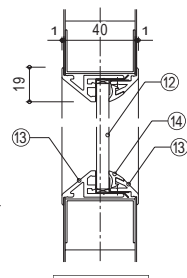
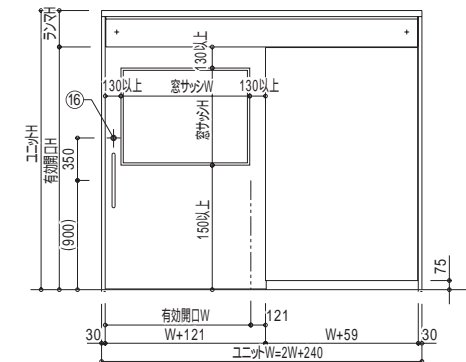
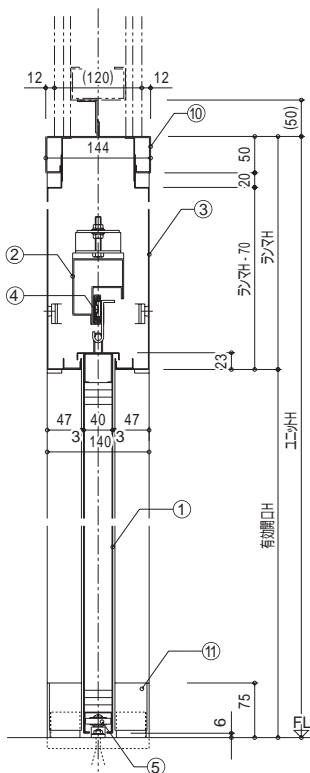
仕様表

部材名	材質・板厚等
① ドアパネル	表面材 SPCC t=0.8、芯材 ベーバコア・防火処理
② レール取付材	SGCC t=1.6
③ ランマパネル	SECC t=0.8
④ 受けフレーム	SECC t=1.6
⑤ レール	アキュライドレール ボールベアリング式
⑥ ガイドローラー	樹脂製(35)
⑦ 戸先ガイ	SUS t=0.8
⑧ 後カバー	SECC t=1.0
⑨ 出入口枠	SGCC t=1.6
⑩ 窓ガラス	網入板ガラス t=6.8(クロス又はヒシ)
⑪ 窓サッシ	AL押出型材 t=2.0
⑫ ガラスビード	クロロレンゴム
⑬ ハンドル	SUS 304 パイプ製
⑭ 錠前	SUS製
⑮ ストッパー	煙感知式ストッパー オプション
⑯ 補強材	建築工事

### 仕様

- ・自閉装置及びブレーキ装置は、標準装備とする。(左右単独)
- ・有効開口幅をW 1200 W 1800 とする。
- ・有効開口HをH 1800 H 2100 とする。
- ・ユニットWは 2783 W 3983 とする。
- ・ユニットHは 2065 H 2365 とする。
- ・窓付きに限る。窓サッシ外寸はW(90~760)×H(90~840) とする。
- ・錠前付きに限る。
- ・煙感運動ストッパーなしも可。
- ・枠見込み寸法は 133~324 とする。

## 防火設備タイプ Sタイプ片引きポケット型



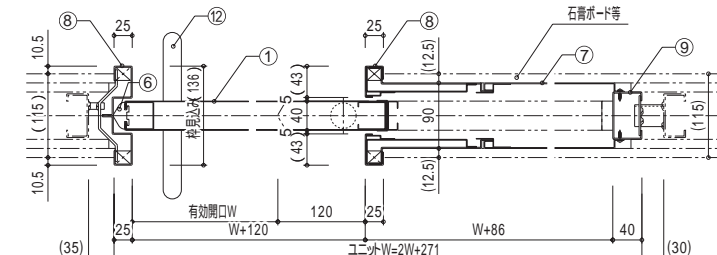
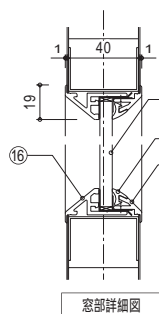
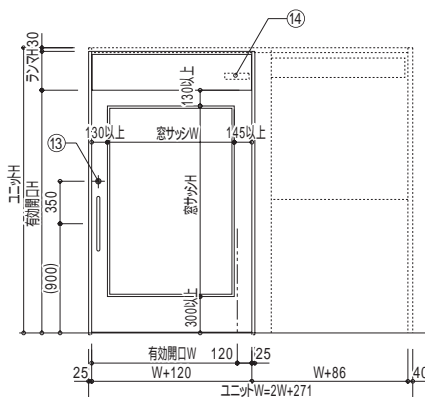
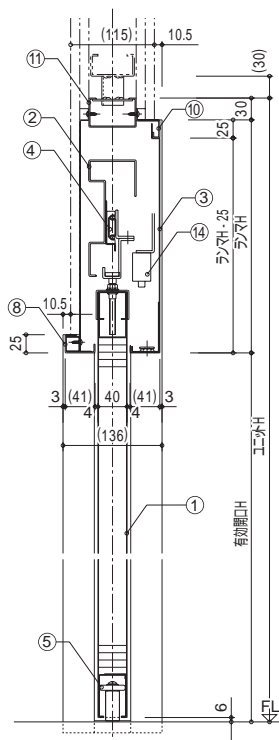
仕様表

部材名	材質・板厚等
① ドアパネル	表面材 SPCC t=0.8, 芯材 ベーバーコア・防炎処理
② レール取付材	SECC t=1.6
③ ランマパネル	SECC t=0.8
④ レール	アキュライドレール ボールベアリング式
⑤ ガイドローラー	樹脂製 35
⑥ 戸当りゴム	クロロプレンゴム
⑦ 戸袋パネル	SECC t=0.8 PBt9.5ウラ貼り
⑧ 出入口側枠	SECC t=1.6
⑨ 戸当り側枠	SECC t=1.6
⑩ 上枠	SECC t=1.6
⑪ 巾木	SECC t=1.0
⑫ 窓ガラス	網入り板ガラス t6.8 ヒシ
⑬ 窓サッシ	AL押出型材 t=2.0
⑭ ガラスビード	クロロプレンゴム
⑮ ハンドル	SUS304 25 L=450
⑯ 錠前	

仕様

- ・自閉装置及びブレーキ装置は、標準装備とする。
- ・有効開口幅をW( 750 W 1350 )とする。
- ・有効開口高さH=200以下とする。
- ・ユニットWは 1740 W 2940 とする。
- ・ユニットH=3000以下とする。
- ・ランマHは 300 ~ 1000 とする。
- ・扉は窓付き、錠前付きに限る。
- ・窓サッシ外寸はW(90 ~ 120)×H( 90 ~ 800)とする。
- ・使用ガラスは、網入りt6.8( ヒシ )に限る。

## 防火設備タイプ BKRタイプ片引き



仕様表

部材名	材質・板厚等
① ドアパネル	表面材 SPCC t=0.8, 芯材 ベーバーコア・防炎処理
② レール取付材	SGCC又はSGHC t=1.6
③ ランマパネル	SECC t=0.8
④ レール	アキュライドレール ボールベアリング式
⑤ ガイドローラー	樹脂製 35
⑥ 戸当りゴム	クロロプレンゴム
⑦ ボード下地材	SGCC又はSGHC t=1.2, t=1.6
⑧ 出入口側枠	SGCC又はSGHC t=1.6
⑨ 側枠	SGCC又はSGHC t=1.6
⑩ 上枠	SGCC又はSGHC t=1.6
⑪ 上補強	SGCC又はSGHC t=1.6
⑫ ハンドル	SUS パイプ製 t1.0以上
⑬ 錠前	SUS製 オプション
⑭ ストッパー	煙感知式ストッパー オプション
⑮ 窓ガラス	網入板ガラス t6.8 クロス
⑯ 窓サッシ	AL押出 t=2.0
⑰ ガラスビード	クロロプレンゴム

仕様

- ・自閉装置(レール傾斜式)及びブレーキ装置は、標準装備とする。
- ・有効開口幅をW( 600 W 1300 )とする。
- ・有効開口HをH( 1800 H 2150 )とする。
- ・ユニットWは 1471 W 2871 とする。
- ・ユニットHは 2110 H 2800 とする。
- ・ランマHは 320 H 620 とする。
- ・窓サッシ外寸はW 90 ~ 1050 ×H 90 ~ 1670 とする。
- ・煙感知式ストッパーなし、錠前なし、窓なしも可とする。
- ・枠見込み寸法は 136 ~ 214 とする。

壁収納タイプ

外付けタイプ

戸袋タイプ

パーティションタイプ

その他タイプ

リニアサポート

部材・その他

メディウードユニット

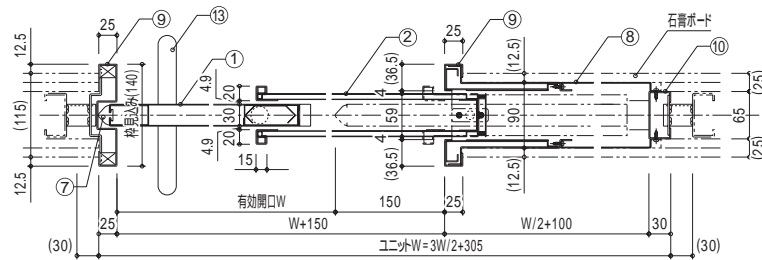
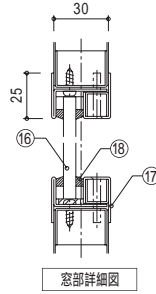
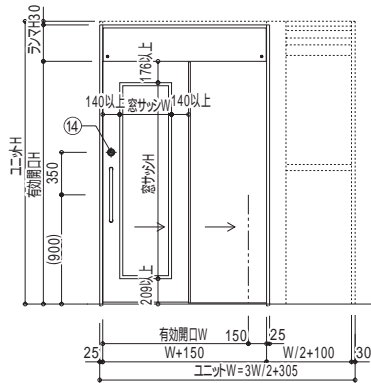
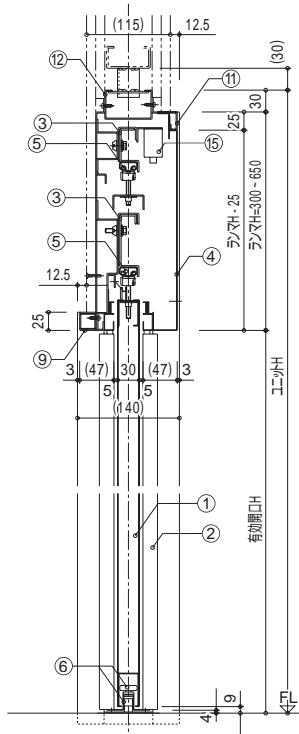
その他の建材製品

納入実績・施設

NETWORK



# 防火設備タイプ BWタイプ(65mmスタッド仕様)片引き



仕様表

部材名	材質・板厚等
① ドアパネル	表面材 SPCC t=0.8、芯材 ベーパークォー・防炎処理
② ドアパネル外	表面材 SPCC t=0.8、芯材 ベーパークォー・不燃処理
③ レール取付材	SGCC又はSGHC t=2.0
④ ランマパネル	SECC t=0.8
⑤ レール	ボールベアリング式スライドレール
⑥ ガイドローラー	樹脂製
⑦ 戸当りゴム	クロロプレンゴム
⑧ ボード下地材	SGCC又はSGHC t=1.2、t=1.6
⑨ 出入口枠	SGCC又はSGHC t=1.6
⑩ 側枠	SGCC又はSGHC t=1.6
⑪ 上枠	SGCC又はSGHC t=1.6
⑫ 上補強	SGCC又はSGHC t=1.6
⑬ ハンドル	SUS パイプ製 t1.0以上
⑭ 錠前	オプション
⑮ ストッパー	煙感知式ストッパー オプション
⑯ 窓ガラス	網入板ガラス t=6.8 クロス
⑰ 窓サッシ	SECC t=1.2
⑱ シーリング材	難燃シリコン

窓付きの場合

## 仕様

- ・自閉装置及びブレーキ装置は、標準装備とする。
- ・有効開口幅をW 800 W 1500 とする。
- ・有効開口HをH 1800 H 2145 とする。
- ・ユニットWは 1505 W 2555 とする。
- ・ユニットHは 2130 H 2795 とする。
- ・枠見込み寸法は 130 ~ 215 とする。
- ・ランマHは 300 ~ 650 とする。
- ・窓サッシ外寸はW( 150 ~ 577 )×H( 150 ~ 1760 )とする。
- ・煙感知式ストッパーなし、錠前なし、窓なし可とする。

特定仕様

# 放射線防御タイプ

放射線  
関係  
結室用

## 鉛板を張り合わせた放射線防御型アキュドアユニット

**BK S**

**AC** 手動 自動 リニアサポート 無し 単独自閉

ロック装置 全開時ストッパー

リニアサポートはSタイプ片引きのみ対応可能です。  
自動はSタイプのみ対応可能です。

### 特長

一般の放射線室やCT室等の出入口に、鉛板を張り合わせた放射線防御型のアキュドアユニットです。放射線防御能力をもつ建築躯体袖壁および下り壁への納まりを標準納まりとしています。扉の戸先には、ステンレススチール製戸当り付きとしています。自閉装置および両引の左右扉連動機構なしを標準仕様としています。

対応鉛厚:2.0t以下



写真は鉛ガラスを使用した特別仕様です。

壁収納タイプ

外付けタイプ

戸袋タイプ

パーティションタイプ

その他タイプ

リニアサポート

部材・その他

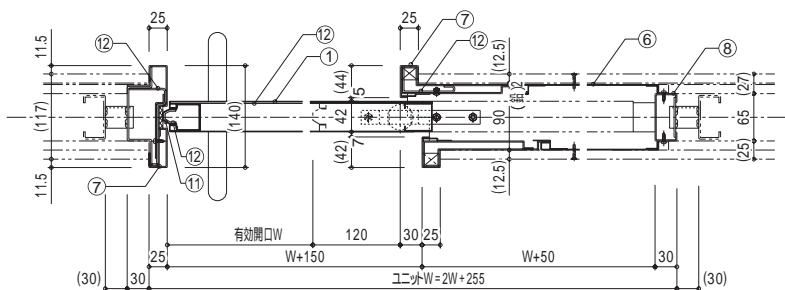
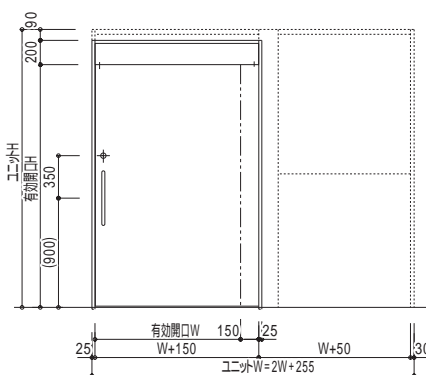
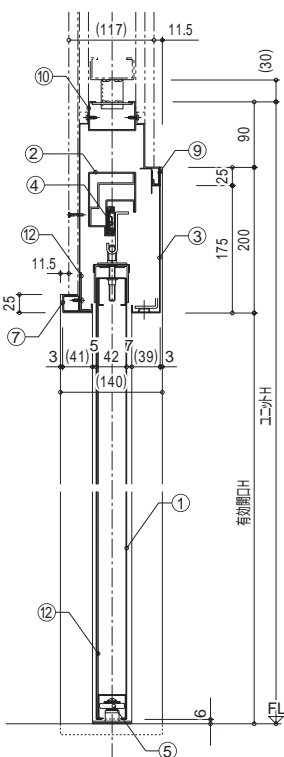
メディウワードユニット

その他の建材製品

納入実績・施設覧

NET WORK

## 放射線防御タイプ BKタイプ片引き



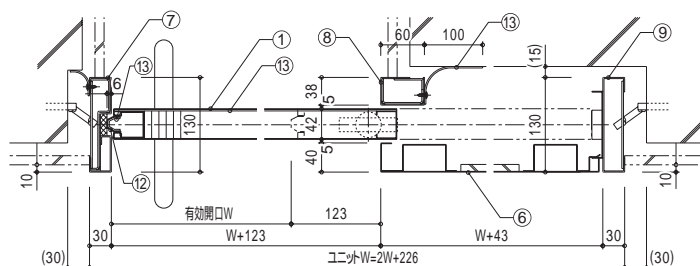
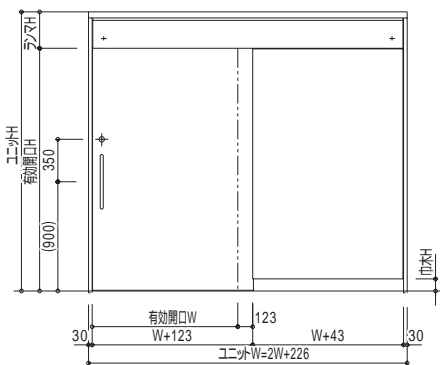
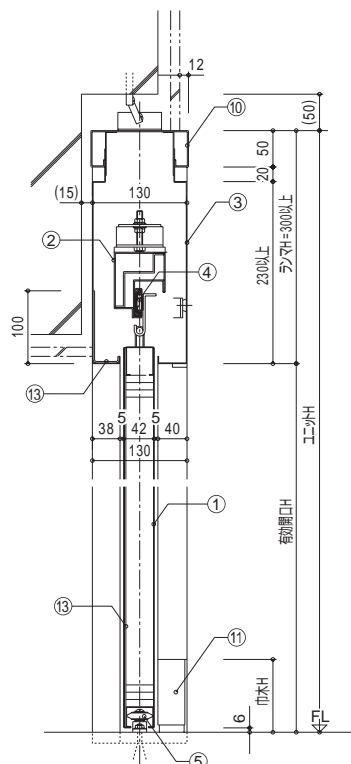
仕様表

部材名	材質・板厚等
① ドアパネル	表面材 SPCC t=0.8、芯材 へーパ-コア
② レール取付材	SGCC又はSGHC t=1.6
③ ランパパネル	SECC t=0.6
④ レール	アキュライドレール ボールベアリング式
⑤ ガイドローラー	樹脂製 35
⑥ ボード下地材	SGCC又はSGHC t=1.2
⑦ 出入口枠	SGCC又はSGHC t=1.6
⑧ 側枠	SGCC又はSGHC t=1.6
⑨ 上枠	SGCC又はSGHC t=1.6
⑩ 上補強	SGCC又はSGHC t=1.6
⑪ 戸当り	SUS t0.8 HL仕上げ
⑫ 鉛板	t=2.0以下

仕様

- ・自閉装置及びブレーキ装置は、標準装備とする。
- ・メンテナンス側は廊下側とする。
- ・有効開口幅をW 600 W 1200 とする。
- ・鉛板厚は(12.0)以下とする。

## 放射線防御タイプ Sタイプ片引き



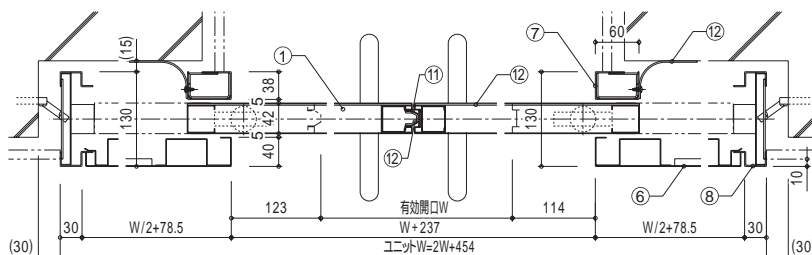
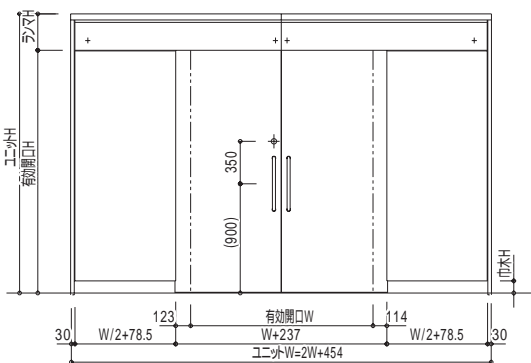
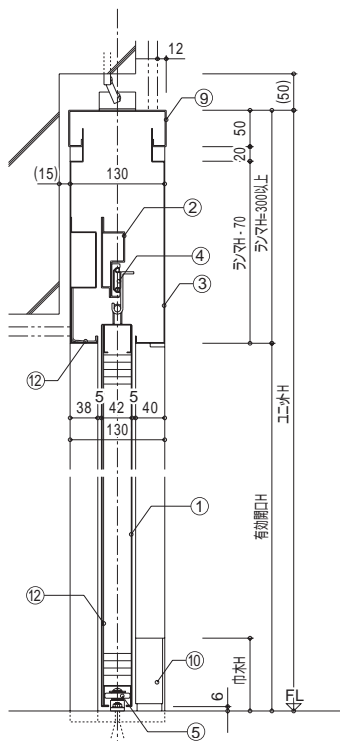
仕様表

部材名	材質・板厚等
① ドアパネル	表面材 SPCC t=0.8、芯材 ベーバーコア
② レール取付材	SGCC又はSGHC t=1.6
③ ランマパネル	SECC t=0.6
④ レール	アキュライドレール ボールベアリング式
⑤ ガイドローラー	樹脂製 35
⑥ 戸袋パネル	SPCC t=0.6 PBt9.5ウラ貼り
⑦ 出入口側枠	SGCC又はSGHC t=1.6
⑧ 中 枠	SGCC又はSGHC t=1.6
⑨ 戸当り側枠	SGCC又はSGHC t=1.6
⑩ 上 枠	SGCC又はSGHC t=1.6
⑪ 巾 木	SECC t=1.0
⑫ 戸 当 り	SUS t0.8 HL仕上げ
⑬ 鉛 板	t=2.0以下

### 仕様

- ・自閉装置及びブレーキ装置は、標準装備とする。
- ・有効開口幅をW 607 W 1207 とする。
- ・鉛板厚は (t2.0) 以下とする。
- ・巾木Hは 60、75、100 とする。

## 放射線防御タイプ Sタイプ両引き



仕様表

部材名	材質・板厚等
① ドアパネル	表面材 SPCC t=0.6、芯材 ベーバーコア
② レール取付材	SGCC又はSGHC t=1.6
③ ランマパネル	SECC t=0.6
④ レール	アキュライドレール ボールベアリング式
⑤ ガイドローラー	樹脂製 35
⑥ 戸袋パネル	SPCC t=0.6 PBt9.5ウラ貼り
⑦ 中 枠	SGCC又はSGHC t=1.6
⑧ 戸当り側枠	SGCC又はSGHC t=1.6
⑨ 上 枠	SGCC又はSGHC t=1.6
⑩ 巾 木	SECC t=1.0
⑪ 戸 当 り	SUS t0.8 HL仕上げ
⑫ 鉛 板	t=2.0以下

### 仕様

- ・自閉装置及びブレーキ装置は、標準装備とする。
- ・有効開口幅をW 1203 W 2343 とする。
- ・鉛板厚は (t2.0) 以下とする。
- ・巾木Hは 60、75、100 とする。

特定仕様

## ステンレスタイプ

手術室用

中央材料室用

表面材をオールステンレス製としたアキュドアユニット



## 特長

手術室や中央材料室など清潔性を要求される部門の出入口に、表面材をオールステンレス製としたアキュドアユニットです。自動ドア方式を標準仕様としています。自動ドアエンジンは各メーカーに対応します。ステンレスは SUS ヘアライン仕上げとし、各構成部材のユニット表面に露出する部分のみに使用しています。扉の戸先には、戸当りゴム付きとしています。



壁収納タイプ

外付けタイプ

戸袋タイプ

パーティションタイプ

その他タイプ

リニアサポート

部材・その他

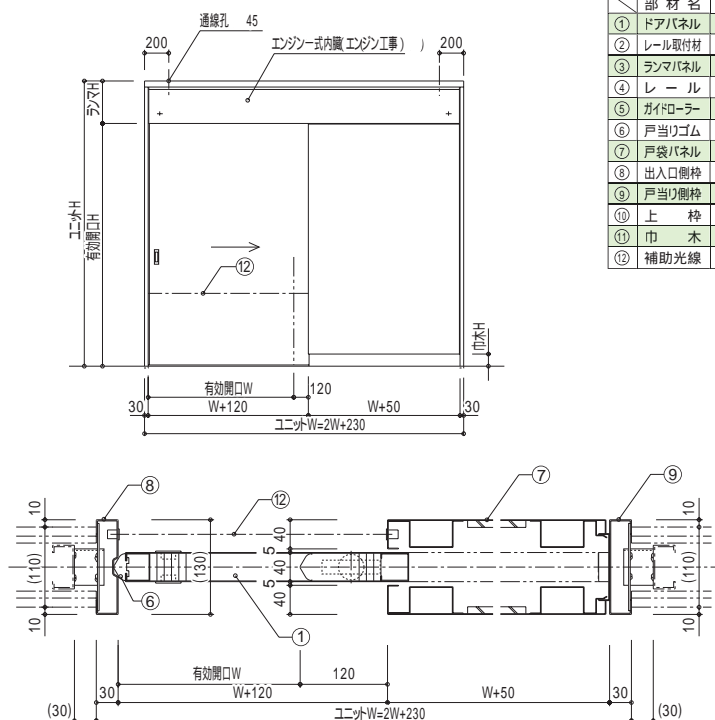
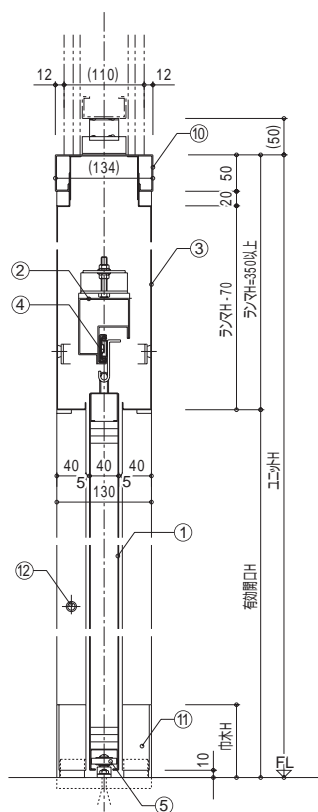
メディウォードユニット

その他の建材製品

納入実績・施設一覧

NETWORK

## ステンレスタイプ Sタイプ片引き



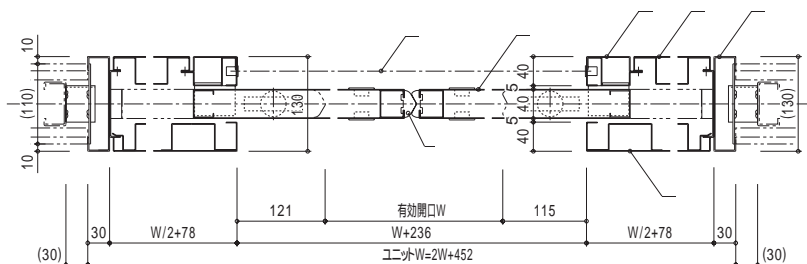
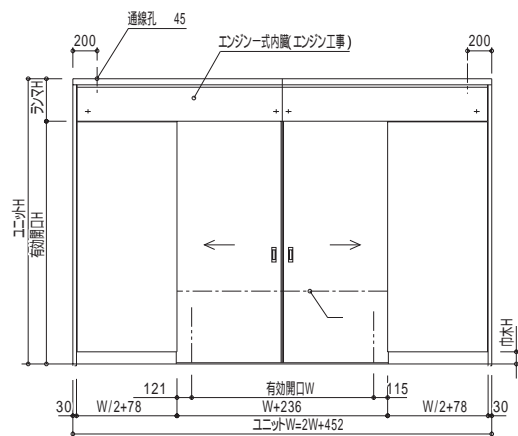
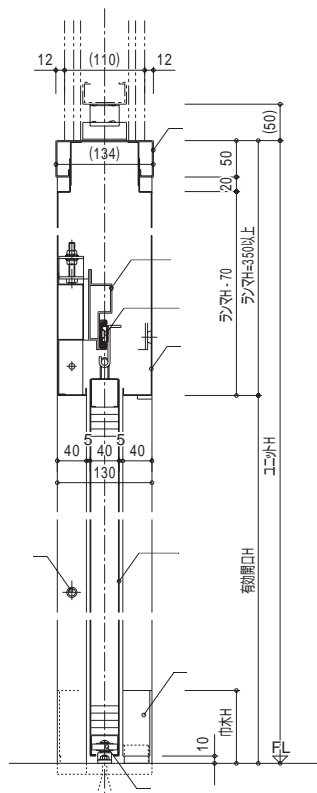
仕様表

部材名	材質・板厚等
① ドアパネル	表面材 SUS HL t=0.6、芯材 ヘバーコア
② レール取付材	SGCC又はSGHC t=1.6
③ ランマパネル	SUS HL t=0.6
④ レール	アキュライドレール ポールベアリング式
⑤ ガイドローラー	樹脂製 35)
⑥ 戸当りゴム	塩ビ系樹脂押し出し材
⑦ 戸袋パネル	SUS HL t=0.6 PB t9.5ウラ貼り
⑧ 出入口側枠	SUS HL t=1.5
⑨ 戸当り側枠	SUS HL t=1.5
⑩ 上枠	SUS HL t=1.5
⑪ 巾木	SUS HL t=1.0
⑫ 補助光線	オプション

仕様

- 扉の開閉方式は自動ドアエンジン駆動方式とする。
- 有効開口幅をW( 700 W 1350 )とする。
- 巾木Hは 60、75、100 とする。
- ステンレスはHL仕上げとし、HL方向は長手方向とする。

# ステンレスタイプ Sタイプ両引き



仕様表

部材名	材質・板厚等
① ドアパネル	表面材 SUS HL t=0.6、芯材 ベーパーコア
② レール取付材	SGCC又はSGHC t=1.6
③ ランマパネル	SUS HL t=0.6
④ レール	アキュライドレール ボールベアリング式
⑤ ガイドローラー	樹脂製 35
⑥ 戸当りゴム	塩ビ系樹脂押し出し材
⑦ 戸袋パネル	SUS HL t=0.6 PB t9.5ウラ貼り
⑧ 中枠	SUS HL t=1.5
⑨ 戸当り側枠	SUS HL t=1.5
⑩ 上枠	SUS HL t=1.5
⑪ 巾木	SUS HL t=1.0
⑫ 補助光線	オプション

仕様

- ・扉の開閉方式は自動ドアエンジン駆動方式とする。
- ・巾木Hは 60、75、100 とする。
- ・有効開口幅をW( 1444 W 2344 )とする。
- ・ステンレスはHL仕上げとし、HL方向は長手方向とする。

アキュドユニット

## リニアサポートシリーズ



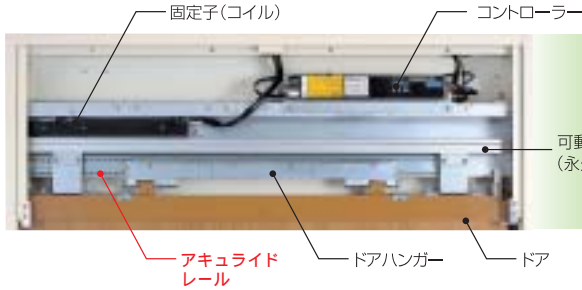
## 清潔で静かな環境を守ります。

リニアモータは全くの非接触、レールは磨耗に強いリニアボールベアリング式アキュライドレールを使用しているため、駆動部からのチリや埃の発生はほとんどありません。またモーター音、摩擦音がほとんどないので施設内の静粛性をしっかりと守ります。



# リニアサポートシリーズ

優れた特性を持つリニアモータを抜群の耐久性を誇るアキュドユニットに搭載しさらに機能アップ



リニアボールベアリング式アキュライドレールとリニアモータのツインリニアを採用してリニアサポート開閉システムでさらに進化。

## 機能紹介 安心・安全な機能の数々。

リニアモータの動作 → 人の動作

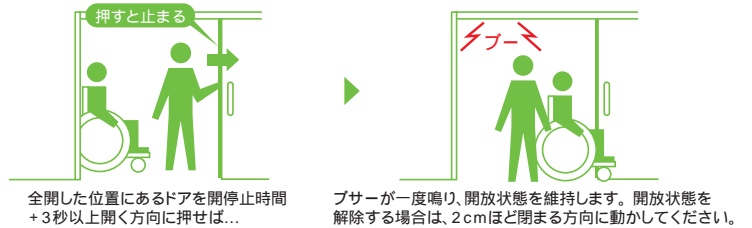
### アシスト機能

ドアをわずか(2cm程度)に開く補助動作のみ。あとはひとりでにドアは開閉。患者さんや車椅子、お年寄りなどへの負担はわずかで、より理想的な機能性を発揮します。



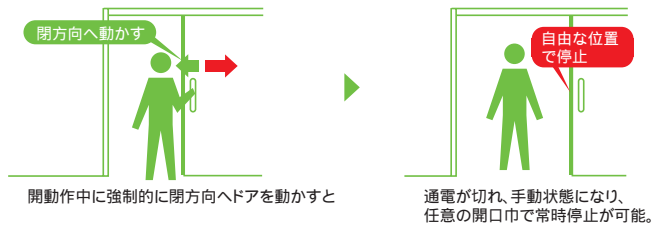
### 全開ストップ機能

全開位置で開放状態を維持する全開ストップ機能付きです。大きな物を搬入、搬出する際に開放状態にすることができるとも便利な機能です。わずかに動かせば解除できます。



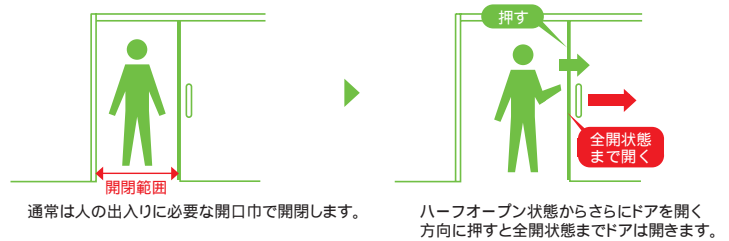
### フリーストップ機能

開動作中に強制的に閉方向へドアを動かすと、通電が切れ手動状態になり自由な開口巾で停止させておくことのできるフリーストップ機能付きです。ドアを手動で全開すれば通常の状態に復帰します。



### ハーフオープン機能

人が通過するだけの開口巾で開閉するハーフオープン機能付きです。



### セーフティリターン機能

ドアが閉まるとき、人や障害物に当たると自動反転するセーフティリターン機能付きです。全開後、閉動作中に反転した位置でドアが減速して障害物がないことを確認し、閉まります。



こんな場所にお薦めです

病院や福祉施設に



身体の不自由な方やお年寄りでも、簡単に開閉できるリニアドア。車椅子やストレッチャーが頻繁に出入りする病室、介護室、診察室はもちろん、通路やホールの間仕切りドアにもご活用いただけます。

その他、身障者トイレや清潔性の要求される厨房・中央薬剤ゾーン・クリーンゾーンなどに最適です。

公共施設やオフィスにも



オフィス内で大切なお客様をお通しする応接室や、重役室の入口に。また、静かさが求められる研究室、図書館、会議室、ホテルのバンケットルームや客室の入口にと、用途は多岐にわたります。

壁取納タイプ

外付けタイプ

戸袋タイプ

パーティションタイプ

その他タイプ

リニアサポート

部材・その他

メディウォードユニット

その他の建材製品

納入実績・施設一覧

NETWORK

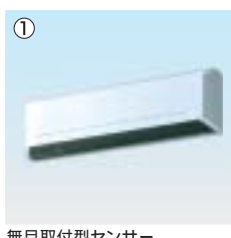
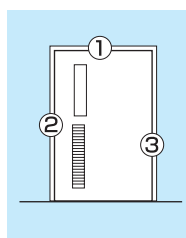
リニアサポート標準仕様

リニア機種	起動方式	対応アキュドア	主な標準機能	オプション		用途
				機能	センサー・スイッチ	
半自動タイプ TKシリーズ	アシスト起動	BKタイプ片引き Sタイプ片引き Eタイプ片引き BWタイプ 80Pタイプ	・セーフティリターン機能 ・全開ストップ機能 ・ハーフオープン機能 ・フリーストップ機能 ・ラチェット動作機能	・補助光線	-----	一般病室 一般諸室
自動タイプ TSシリーズ	アシスト起動 センサー起動	BKタイプ片引き BWタイプ Sタイプ片引き 80Pタイプ Eタイプ片引き	・セーフティリターン機能 ・ラチェット動作機能	・補助光線 ・電気錠	・無目取付型センサー ・ドア面付型タッチスイッチ ・ドア横取付型センサー その他各種センサー・ スイッチに対応	手術室 救急関係 放射線関係
		BKタイプ両引き Eタイプ両引き Sタイプ両引き				
		放射線防御タイプ				
		BKタイプ片引き防火設備仕様 BKタイプ片引き特定防火設備仕様		・補助光線	・ドア横取付型センサー	防火設備関係

オプション機能 各種スイッチやセンサーと組み合わせ、自動ドアとしても使用できます。

スイッチセンサー起動

ICカード・指紋認証等の入退室管理システム用センサーとの連動も可能です。



オプションハンドル

アルミ製ハンドル HLハンドル



HL-01 (シルバー)  
材質: アルミ  
表面: 化研アルマイト処理

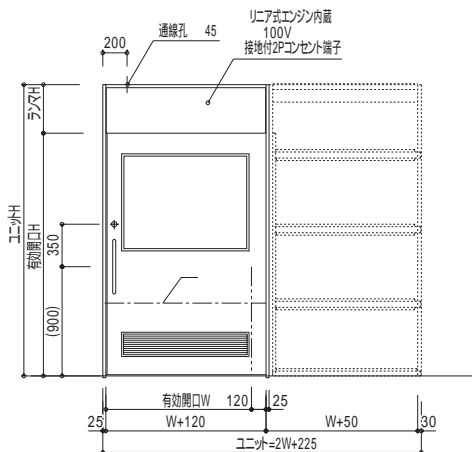
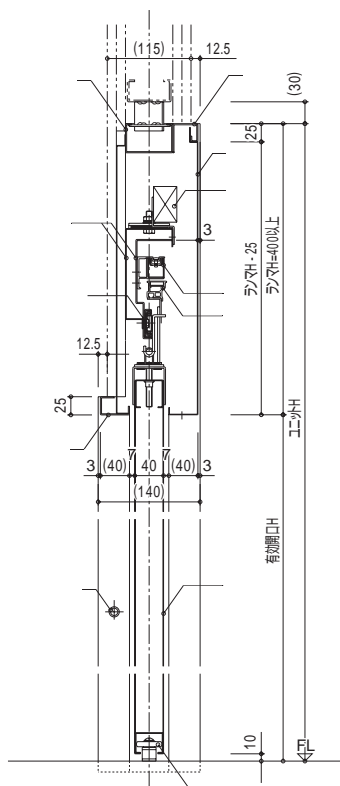
HL-02 (アンバー)  
材質: アルミ  
表面: アルマイト処理

P55参照



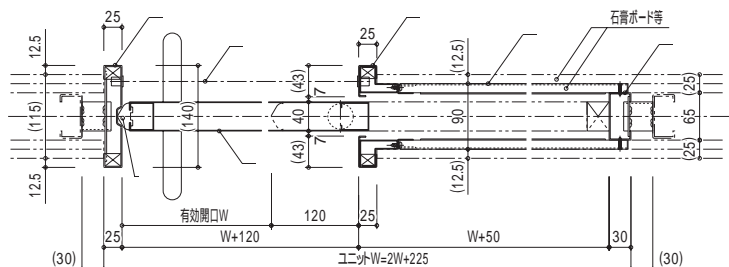


## BKタイプ片引き・リニアサポート



仕様表

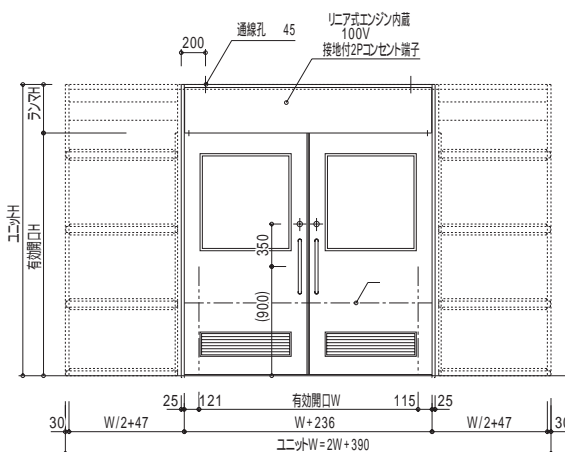
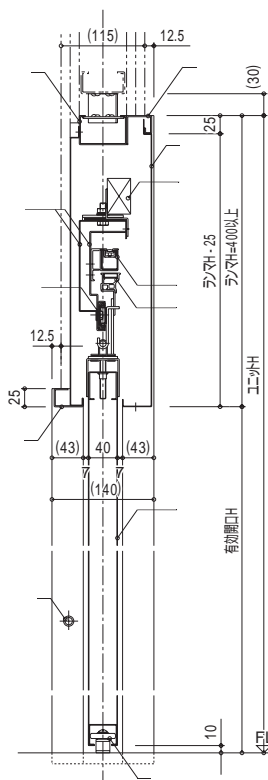
部材名	材質・板厚等
① ドアパネル	表面材 SPCC t=0.6、芯材 ベーバーコア
② レール取付材	SGCC又はSGHC t=1.2 t=1.6
③ ランパパネル	SECC t=0.6
④ レール	アキュライドレール ボールベアリング式
⑤ ガイドローラー	樹脂製 35
⑥ 戸当りゴム	塩ビ系樹脂押し出し材
⑦ ボード下地材	SGCC又はSGHC t=1.6
⑧ 出入口枠	SGCC又はSGHC t=1.6
⑨ 側枠	SGCC又はSGHC t=1.6
⑩ 上枠	SGCC又はSGHC t=1.6
⑪ 上補強	SGCC又はSGHC t=1.6
⑫ 固定子	コイル
⑬ 可動子	永久磁石
⑭ コントローラー	
⑮ 補助光線	オプション



仕様

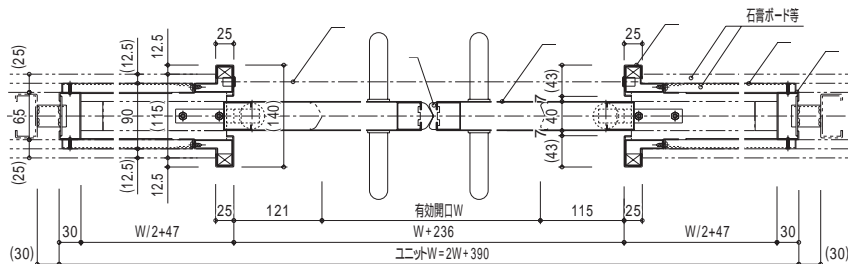
- ・扉の開閉方式はリニアモーター駆動方式とする。
- ・有効開口幅をW( 700 W 1350 )とする。
- ・扉重量は60Kg以下とする。

## BKタイプ両引き・リニアサポート



仕様表

部材名	材質・板厚等
① ドアパネル	表面材 SPCC t=0.6、芯材 ベーバーコア
② レール取付材	SGCC又はSGHC t=1.2 t=1.6
③ ランパパネル	SECC t=0.6
④ レール	アキュライドレール ボールベアリング式
⑤ ガイドローラー	樹脂製 35
⑥ 戸当りゴム	塩ビ系樹脂押し出し材
⑦ ボード下地材	SGCC又はSGHC t=1.6
⑧ 出入口枠	SGCC又はSGHC t=1.6
⑨ 側枠	SGCC又はSGHC t=1.6
⑩ 上枠	SGCC又はSGHC t=1.6
⑪ 上補強	SGCC又はSGHC t=1.6
⑫ 固定子	コイル
⑬ 可動子	永久磁石
⑭ コントローラー	
⑮ 補助光線	オプション



仕様

- ・扉の開閉方式はリニアモーター駆動方式とする。
- ・有効開口幅をW( 1406 W 2406 )とする。
- ・扉重量は1枚当たり60Kg以下とする。

壁収納タイプ

外付けタイプ

戸袋タイプ

パーティションタイプ

その他タイプ

リニアサポート

部材・その他

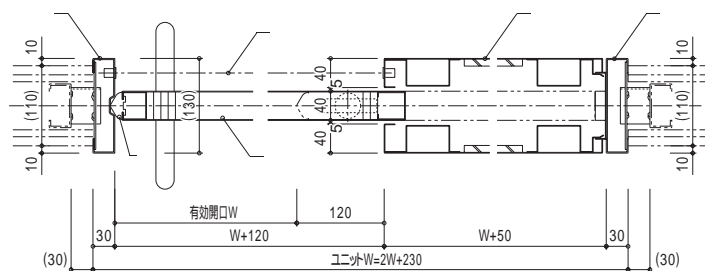
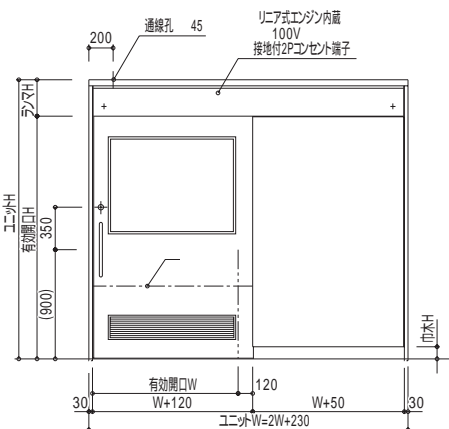
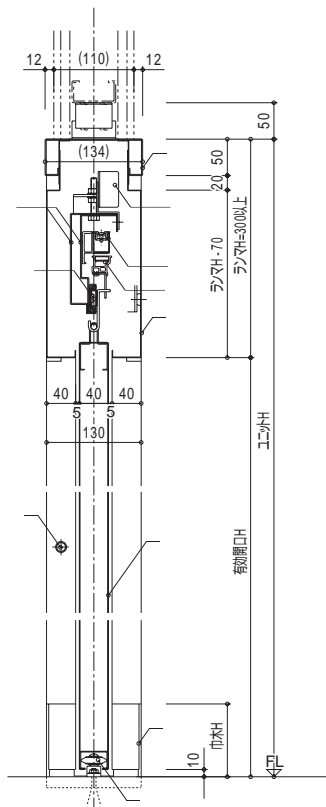
メディウードユニット

その他の建材製品

納入実績・施設

NET WORK

## Sタイプ片引き・リニアサポート



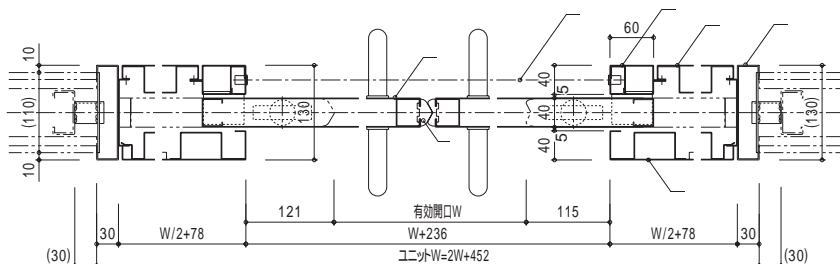
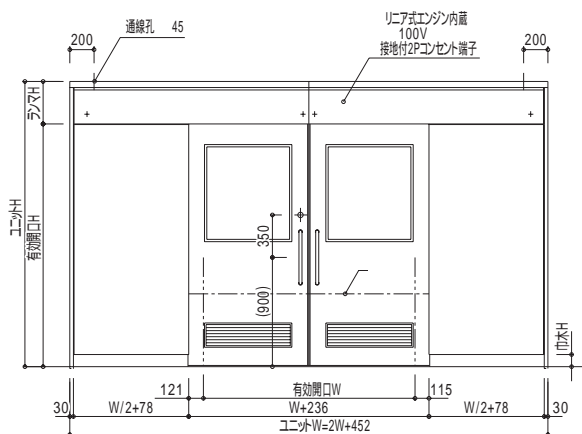
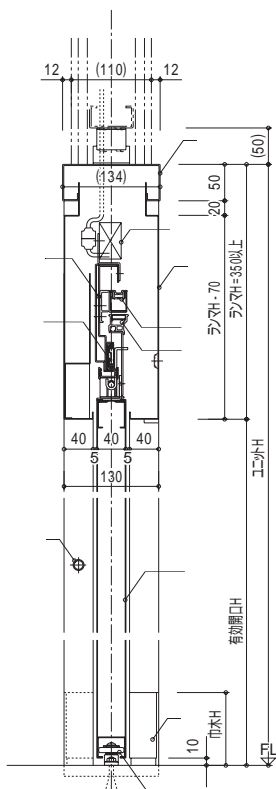
仕様表

部材名	材質・板厚等
① ドアパネル	表面材 SPCC t=0.6、芯材 ベーバーコア
② レール取付材	SGCC又はSGHC t=1.2 t=1.6
③ ランマパネル	SECC t=0.6
④ レール	アキュライドレール ボールベアリング式)
⑤ ガイドローラー	樹脂製 35
⑥ 戸当りゴム	塩ビ系樹脂押し出し材
⑦ 戸袋パネル	SPCC t=0.6 PBT9.5ウラ貼り
⑧ 出入口枠	SGCC又はSGHC t=1.6
⑨ 戸当り側枠	SGCC又はSGHC t=1.6
⑩ 上枠	SGCC又はSGHC t=1.6
⑪ 巾木	SECC t=1.0
⑫ 固定子	コイル
⑬ 可動子	永久磁石
⑭ コントローラー	
⑮ 補助光線	オプション

### 仕様

- ・扉の開閉方式はリニアモーター駆動方式とする。
- ・有効開口幅をW 700 W 1350とする。
- ・巾木Hは 60、75、100 とする。
- ・扉重量は60Kg以下とする。

## Sタイプ両引き・リニアサポート



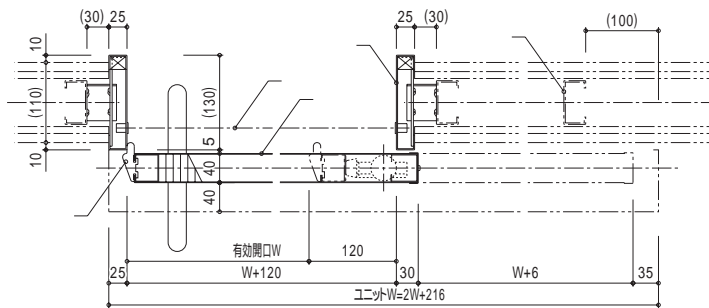
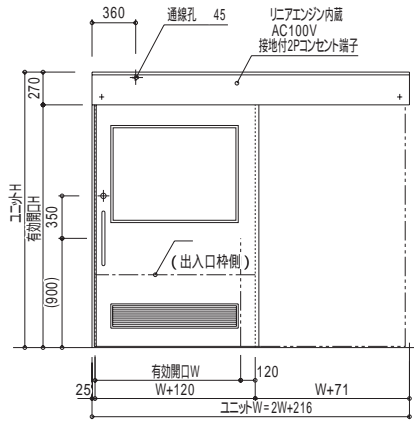
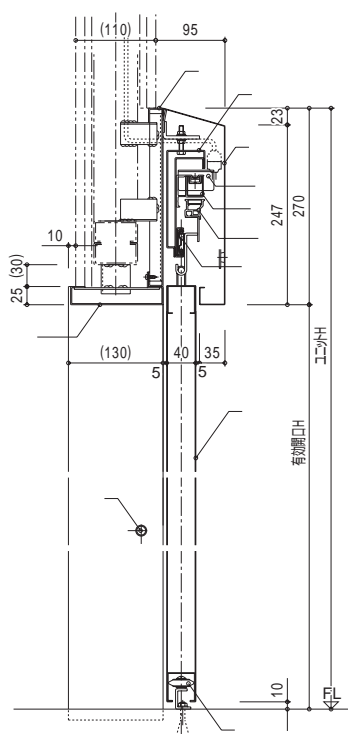
仕様表

部材名	材質・板厚等
① ドアパネル	表面材 SPCC t=0.6、芯材 ベーバーコア
② レール取付材	SGCC又はSGHC t=1.6
③ ランマパネル	SECC t=0.6
④ レール	アキュライドレール ボールベアリング式)
⑤ ガイドローラー	樹脂製 35
⑥ 戸当りゴム	塩ビ系樹脂押し出し材
⑦ 戸袋パネル	SPCC t=0.6 PBT9.5ウラ貼り
⑧ 中枠	SGCC又はSGHC t=1.6
⑨ 戸当り側枠	SGCC又はSGHC t=1.6
⑩ 上枠	SGCC又はSGHC t=1.6
⑪ 巾木	SECC t=1.0
⑫ 固定子	コイル
⑬ 可動子	永久磁石
⑭ コントローラー	
⑮ 補助光線	オプション

### 仕様

- ・扉の開閉方式はリニアモーター駆動方式とする。
- ・有効開口幅をW 1406 W 2344 とする。
- ・巾木Hは 60、75、100 とする。
- ・扉重量は1枚当たり60Kg以下とする。

## Eタイプ片引き・リニアサポート



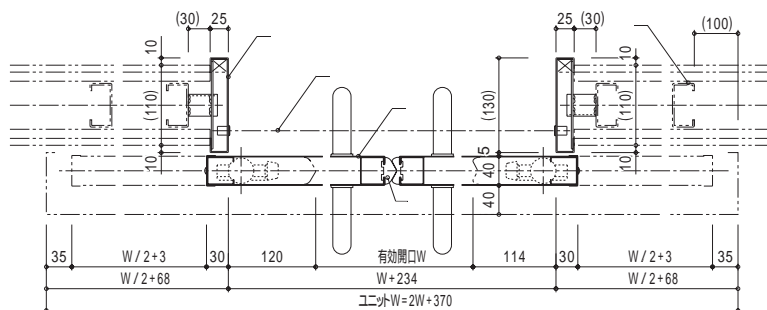
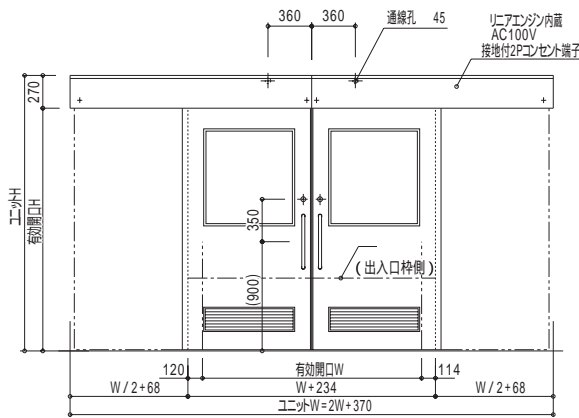
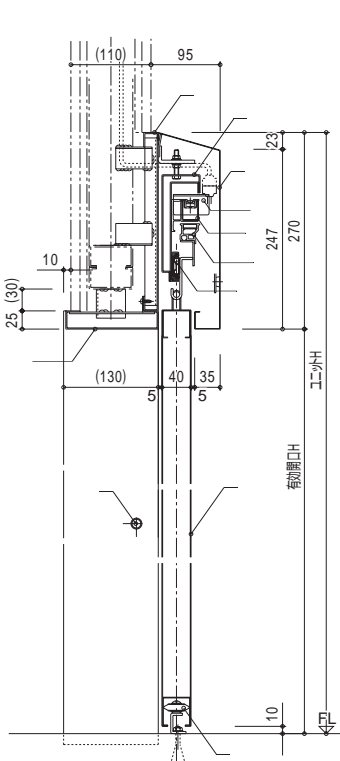
仕様表

部 材 名	材 質 ・ 板 厚 等
① ドアパネル	表面材 SPCC t=0.6、芯材 ベーバークォ
② レール取付材	SGCC又はSGHC t=1.6
③ ランマパネル	SECC t=0.6
④ 受フレーム	SECC t=1.6
⑤ レー ル	アキュライドレール ボールベアリング式
⑥ ガイドローラ	樹脂製 35
⑦ 戸当りゴム	塩ビ系樹脂押し出し材
⑧ 出入口枠	SGCC又はSGHC t=1.6
⑨ 固 定 子	コイル
⑩ 可 動 子	永久磁石
⑪ コントローラ	
⑫ 補助光線	又はビームスイッチ オプション
⑬ 補 強 材	(建築工事)

**仕様**

- ・扉の開閉方式はリニアモーター駆動方式とする。
- ・有効開口幅をW( 700 W 1350 )とする。
- ・扉重量は60Kg以下とする。

## Eタイプ両引き・リニアサポート



仕様表

部 材 名	材 質 ・ 板 厚 等
① ドアパネル	表面材 SPCC t=0.6、芯材 ベーバークォ
② レール取付材	SGCC又はSGHC t=1.6
③ ランマパネル	SECC t=0.6
④ 受フレーム	SECC t=1.6
⑤ レー ル	アキュライドレール ボールベアリング式
⑥ ガイドローラ	樹脂製 35
⑦ 戸当りゴム	塩ビ系樹脂押し出し材
⑧ 出入口枠	SGCC又はSGHC t=1.6
⑨ 固 定 子	コイル
⑩ 可 動 子	永久磁石
⑪ コントローラ	
⑫ 補助光線	又はビームスイッチ オプション
⑬ 補 強 材	建築工事

**仕様**

- ・扉の開閉方式はリニアモーター駆動方式とする。
- ・有効開口幅をW( 1406 W 2406 )とする。
- ・扉重量は1枚当たり60Kg以下とする。

壁収納タイプ

外付けタイプ

戸袋タイプ

パーティションタイプ

その他タイプ

リニアサポート

部材その他

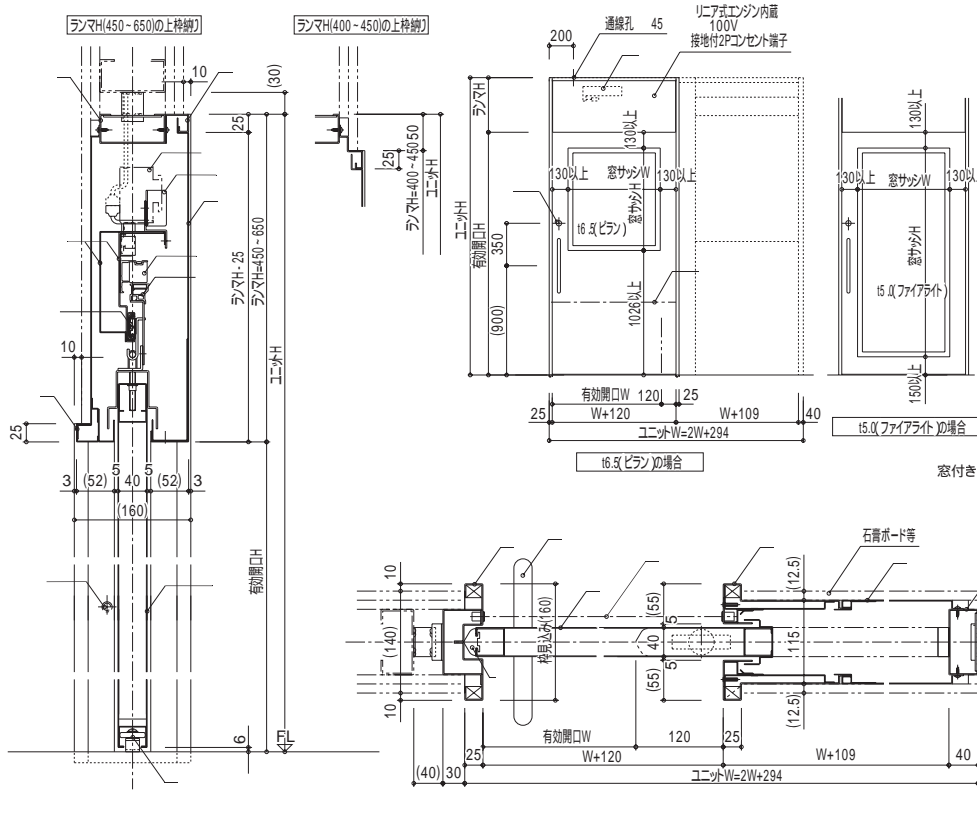
メディウードユニット

その他の建材製品

納入実績・施設一覧

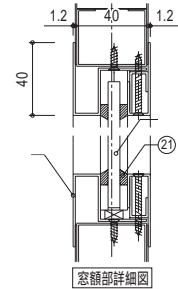
NET WORK

# BKタイプ片引き・リニアサポート 特定防火設備仕様



仕様表

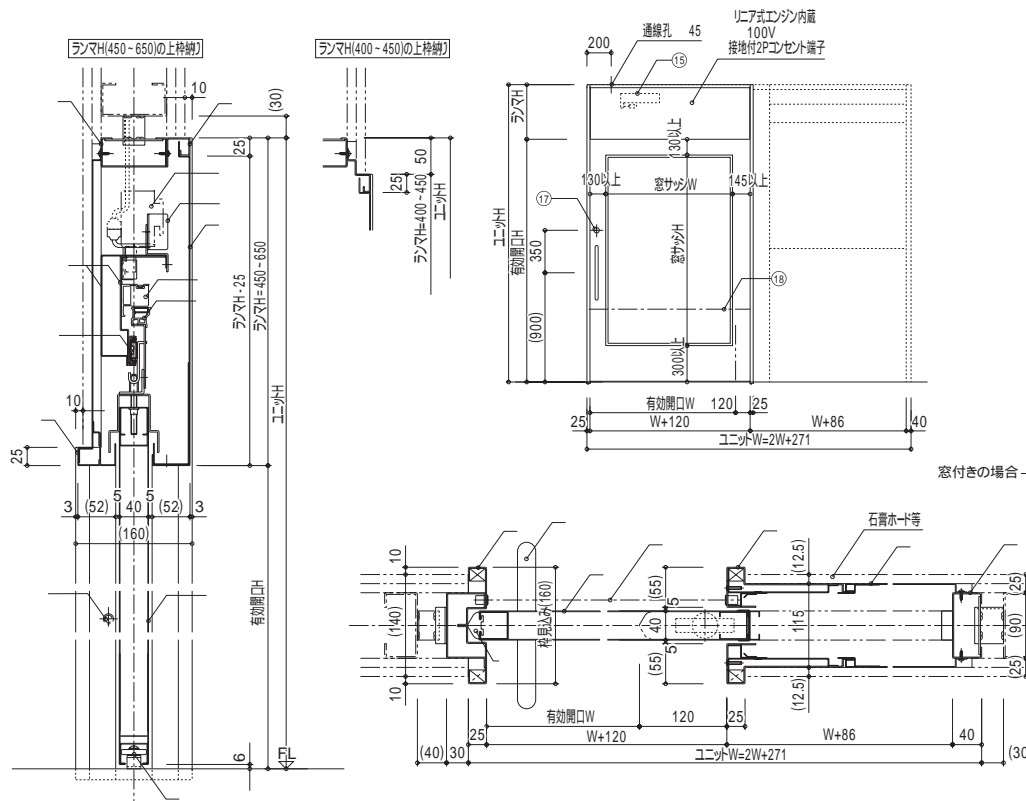
部材名	材質・板厚等
① ドアパネル	表面材 SPCC t=0.8、芯材 ケイ酸マグネシウムコア
② レール取付材	SGCC又はSGHC t=1.2 t=1.6
③ ランマパネル	SECC t=1.2
④ レール	アキュライドレール ボールベアリング式
⑤ ガイドローラー	樹脂製 35
⑥ 戸当りゴム	クロロプレンゴム
⑦ ボード下地材	SGCC又はSGHC t=1.2,t=1.6
⑧ 出入口枠	SGCC又はSGHC t=1.6
⑨ 側枠	SGCC又はSGHC t=1.6
⑩ 上枠	SGCC又はSGHC t=1.6
⑪ 上補強	SGCC又はSGHC t=1.6
⑫ 固定子	コイル
⑬ 可動子	永久磁石
⑭ コントローラー	
⑮ クローザー	煙感知器連動クローザー
⑯ ハンドル	SUS バイブ製 t1.0以上
⑰ 錠前	オプション
⑱ 補助光線	オプション
⑲ 窓ガラス	耐熱板ガラス t6.5 ピラン 耐熱板ガラス t5.0 ファイアライト
⑳ 窓サッシ	SECC t=1.2
㉑ シーリング材	難燃シリコーン



**仕様**

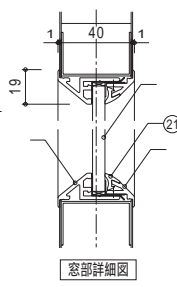
- 扉の開閉方式はリニアモーター駆動方式とする。
- 有効開口幅をW 700 W 1300 とする。
- 有効開口HをH 1800 H 2150 とする。
- ユニットWは 1694 W 2894 とする。
- ユニットHは 2250 H 2800 とする。
- 枠見込み寸法は 160 ~ 250 とする。
- ランマHは 400 ~ 650 とする。
- 窓サッシ外寸 ピラン W(380~1160)×H(380~900)  
(ファイアライト W(380~1160)×H(380~1870))
- 錠前なし、窓なしも可とする。
- 煙感知器連動クローザーは標準装備とする。

# BKタイプ片引き・リニアサポート 防火設備仕様



仕様表

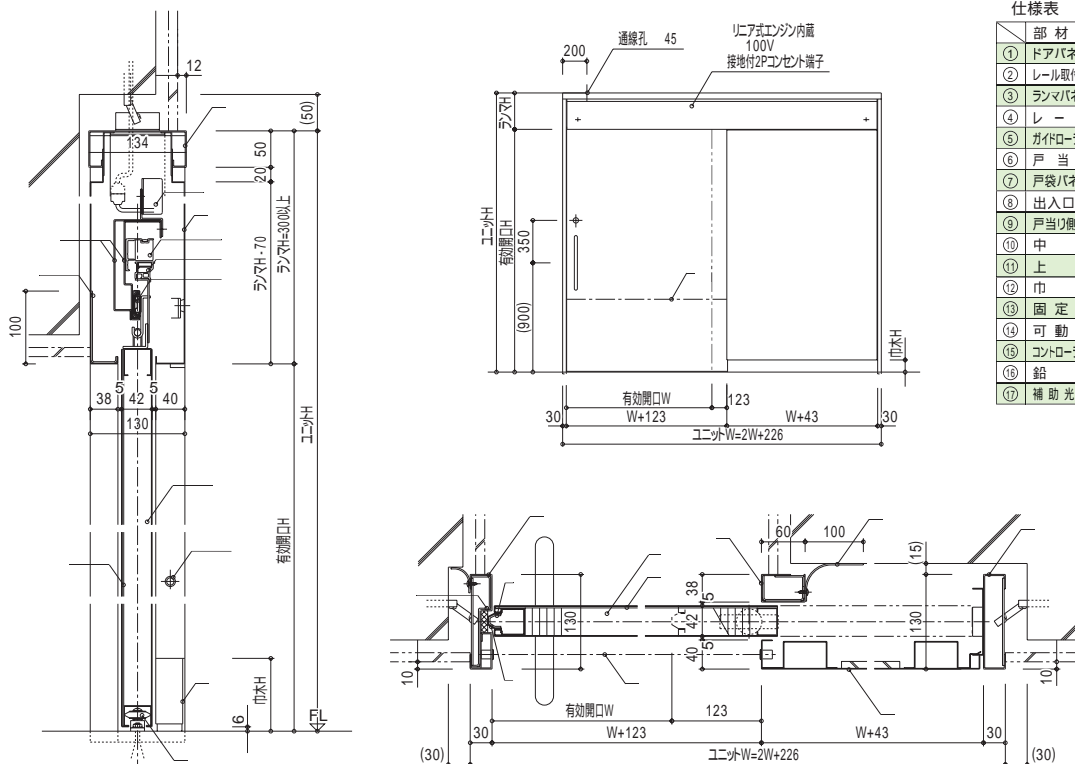
部材名	材質・板厚等
① ドアパネル	表面材 SPCC t=0.8、芯材 ベーバーコア(防火処理)
② レール取付材	SGCC又はSGHC t=1.2 t=1.6
③ ランマパネル	SECC t=0.8
④ レール	アキュライドレール ボールベアリング式
⑤ ガイドローラー	樹脂製 35
⑥ 戸当りゴム	クロロプレンゴム
⑦ ボード下地材	SGCC又はSGHC t=1.2,t=1.6
⑧ 出入口枠	SGCC又はSGHC t=1.6
⑨ 側枠	SGCC又はSGHC t=1.6
⑩ 上枠	SGCC又はSGHC t=1.6
⑪ 上補強	SGCC又はSGHC t=1.6
⑫ 固定子	コイル
⑬ 可動子	永久磁石
⑭ コントローラー	
⑮ クローザー	煙感知器連動クローザー
⑯ ハンドル	SUS バイブ製 t1.0以上
⑰ 錠前	オプション
⑱ 補助光線	オプション
⑲ 窓ガラス	網入板ガラス t6.8 クロス
⑳ 窓サッシ	AL押出 t=2.0
㉑ ガラスビード	クロロプレンゴム



**仕様**

- 扉の開閉方式はリニアモーター駆動方式とする。
- 有効開口幅をW 700 W 1300 とする。
- 有効開口HをH 1800 H 2150 とする。
- ユニットWは 1671 W 2871 とする。
- ユニットHは 2250 H 2800 とする。
- 枠見込み寸法は 160 ~ 214 とする。
- ランマHは 400,450 ~ 650 とする。
- 窓サッシ外寸はW(90~1050)×H(90~1670) とする。
- 錠前なし、窓なしも可とする。
- 煙感知器連動クローザーは標準装備とする。

## 放射線防御タイプ・リニアサポート



仕様表

部材名	材質・板厚等
① ドアパネル	表面材 SPCC t=0.6、芯材 ベーバーコア
② レール取付材	SGCC又はSGHC t=1.6
③ ランマパネル	SECC t=0.6
④ レール	アキュドレール ボールベアリング式
⑤ ガイドローラー	樹脂製 35
⑥ 戸当り	SUS t0.8 HL仕上げ
⑦ 戸袋パネル	SPCC t=0.6 PBt9.5ウラ貼り
⑧ 出入口枠	SGCC又はSGHC t=1.6
⑨ 戸当り側枠	SGCC又はSGHC t=1.6
⑩ 中枠	SGCC又はSGHC t=1.6
⑪ 上枠	SGCC又はSGHC t=1.6
⑫ 巾木	SECC t=1.0
⑬ 固定子	コイル
⑭ 可動子	永久磁石
⑮ コントローラー	
⑯ 鉛板	t=2.0以下
⑰ 補助光線	オプション

仕様

- ・扉の開閉方式はリニアモーター駆動方式とする。
- ・巾木Hは 60、75、100 とする。
- ・有効開口幅をW( 707 W 1207 )とする。
- ・鉛板厚は t(2.0 )以下とする。

### リニアサポート仕様概要

項目	KRM-50TK	KRMW-50TK <sup>1</sup>	KRM-50TS	KRMW-50TS <sup>1</sup>	KRM-75TS	KRM-100TS	摘要・備考
扉重量	MAX.60kgf	MAX.70kgf <sup>2</sup>	MAX.60kgf	MAX.70kgf <sup>2</sup>	MAX.90kgf	MAX.120kgf	扉1枚あたりの最大重量です。
所要電源容量	AC100V±10% 50/60Hz						
	4A	5A	4A	5A	5A	7A	
使用温度範囲	-10~40						
モータ種類	ブラシレス磁石可動型リニアDCモータ						
制御方式	マイコン制御						
起動方式	開時アシスト起動	標準		標準			
	閉時アシスト起動	標準		無し			全開ストップ状態のドアを開アシストで自動閉動作
	センサー・スイッチ	無し		オプション			各種センサー・スイッチに対応
基本動作	標準		標準				起動操作により全開し、閉停止時間経過後、全開
自動ストローク設定	標準		標準				電源投入後、自動学習動作によりストローク測定し、記憶
補助光線	オプション		オプション				閉動作中に入力があれば反転開し、入力がなくなれば、閉動作
補助動作	標準		無し				ハーフオープン動作時の設定開口巾で開停止後、さらに、開アシストすることにより全開し、全開停止時間経過後、自動閉動作
ラチェット動作機能	標準(開時間 時)		標準(開時間 時)				開・閉動作ともに、起動操作要
電気錠	無し		オプション				
調整機能	開速度	0.2~0.5m/s		0.2~0.5m/s			
	閉速度	低速固定		0.2~0.5m/s			
	開停止時間	0~10秒		0~10秒			
	半開位置	標準		無し			半開から全開の間で扉停止位置調整可能

1: KRMW-50TK, KRMW-50TSはBWタイプ・リニアサポート専用となります。  
 2: KRMW-50TK, KRMW-50TSの扉重量は、BWタイプの前扉と後扉の重量を合わせた総重量となります。

壁収納タイプ

外付けタイプ

戸袋タイプ

パーティションタイプ

その他タイプ

リニアサポート

部材・その他

メディウォードユニット

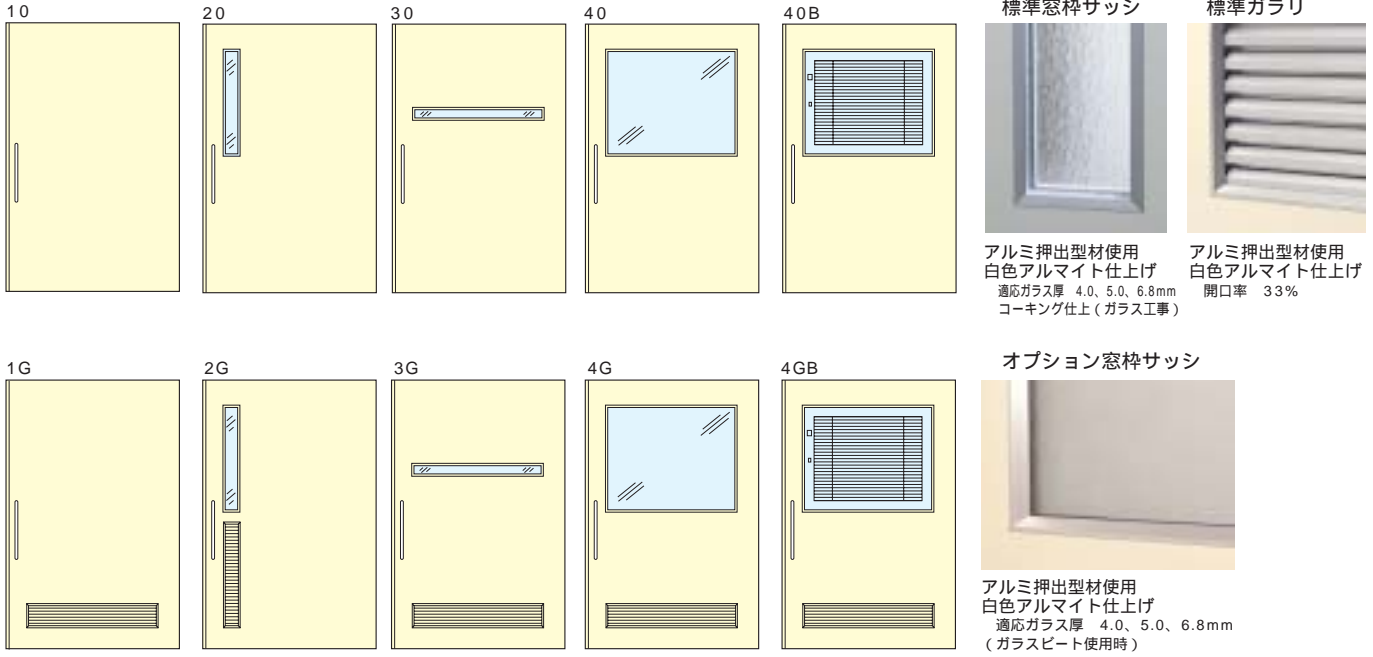
その他の建材製品

納入実績・施設一覧

NETWORK

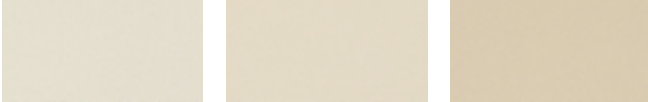
# 扉バリエーション

## 標準扉パターン



## カラーバリエーション(標準)

メラミン樹脂焼付塗装・3分艶



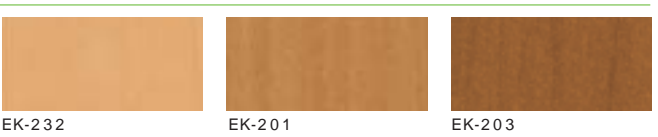
印刷のため、実物のカラーとは多少異なる場合があります。  
 カラーサンプル帖をご用意していますのでご請求下さい。

## 木目化粧鋼板(オプション)

木目化粧鋼板は納期に時間を要します。詳しくは担当セールスマンまでお問い合わせ下さい。



ACMK-1931は、扉有効開口W961mm以上、ACMK-1922、ACMK-1923は、扉有効開口W1001mm以上は2枚つなぎとなります。



扉有効開口W1001mm以上は2枚つなぎとなります。  
 枠にも対応可能。材料厚み1.6mm、最大長さ2400mm迄対応可能。  
 (タイプ、仕様により対応できない場合があります。詳細は担当セールスマンにお問い合わせ下さい。)



扉有効開口W1350mm迄対応可能。(DP-EKは、木目柄は同じ、但し表面の艶・シボが若干異なります。)

鋼板2枚つなぎの場合のジョイント部は曲げどおしの突合せとなります。  
 扉のみ対応しております。数量、納期等はセールスマンにお問い合わせ下さい。

## 木製扉(オプション)

### メラミン化粧板で、デザインの自由度を広げました。

表面材にメラミン化粧板を使用したタイプです。 **BNR BK BR E S**

主要フレームをLVL(単板積層材)とした

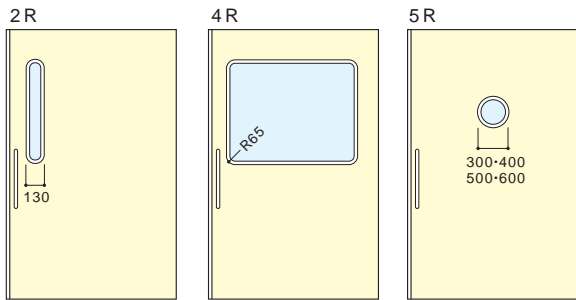
フラッシュ構造ドアで軽量です。

戸当りゴム取付部には、スチールエッジつき。

- 注意**
- ・ドアWが1200mm以上の場合、表面材を戸尻側でつなぎます。その他のつなぎ位置の場合は、お問い合わせ願います。
  - ・窓枠、ガラリは、アルミ製です。単色焼き付け塗装仕上げをオプション設定しております。
  - ・標準柄以外の特注仕様は、お問い合わせ願います。

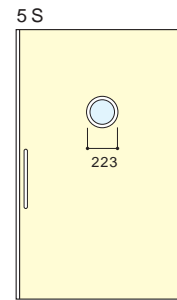


アル窓枠サッシ



材質：アルミ押出成型  
仕上：焼付塗装仕上げのみ

丸窓サッシ



アルミ鋳物製  
焼付塗装仕上げ

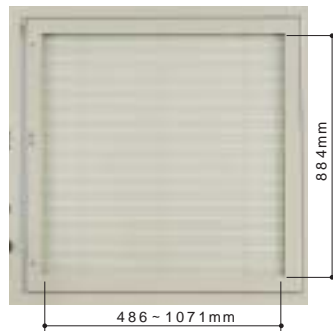
ブラインド内蔵窓

看護とプライバシー保護の両面に対応します。

最近、病室のドアに大きな窓を設けるケースが増加しつつありますが、患者さんにとって、それは病室に開放感を与えると同時に室外とのコミュニケーションをもたらし、また看護サイドからはアイコンタクト方式の普及とともに病室内の観察と監視を行い、よりキメの細かい看護サービスの提供が目的ですが反面、患者さんのプライバシーの確保も必要です。この相反する要求に応えたのが「ブラインド内蔵窓付アキュドユニット」です。

病棟におけるナースの患者観察機能と、病室内におけるプライバシー確保の両面の機能を兼ね備えた新しい窓パターンです。  
二重ガラスの内蔵タイプですから、ホコリが溜まらず衛生的です。  
操作側のガラス窓は開けることが可能ですから、ガラス面の清掃などメンテナンスも簡単にできます。

基本部材	仕上
窓枠	SECQ 1.2)メラミン樹脂焼付塗装
額縁	SECQ 0.8)メラミン樹脂焼付塗装
ガラス	透明 両面共厚み3.0%使用
ブラインド	(株)ニチベイ 特型セラノ スラット幅15% ブラインド幅最小500%まで可能

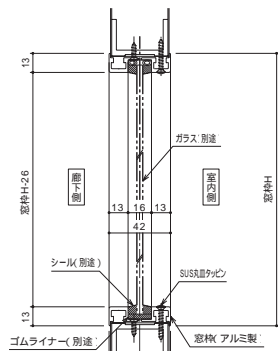


ブラインドのスラット角度調節  
チルターを上下に回転させることにより、好みの角度に調節することができます。



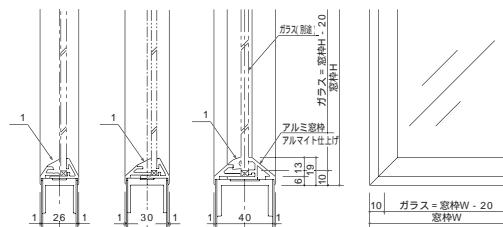
ブラインドの巻き上げ機能  
ファスナーを上下に操作することにより、好みの高さでブラインドを巻き上げることができます。

標準窓枠サッシ・アル窓枠サッシ



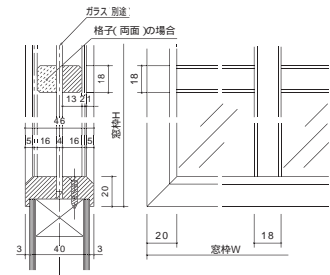
材質:アルミ押出成型  
仕上:白色アルマイト仕上げ  
アル窓枠のみ焼付塗装仕上げ

オプション窓枠サッシ

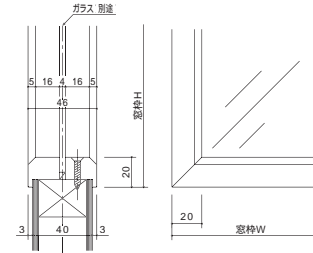


アルミ押出型材使用白色アルマイト仕上げ 適応ガラス厚 6.8mmまで 1:シール(別途)

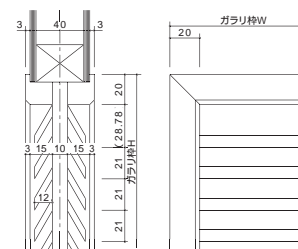
木製窓枠(格子窓)



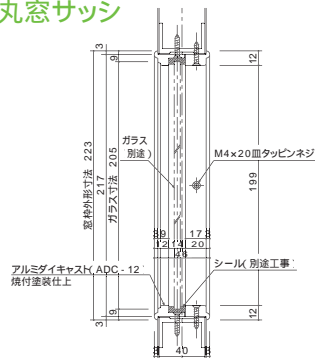
木製窓枠



木製ガラリ

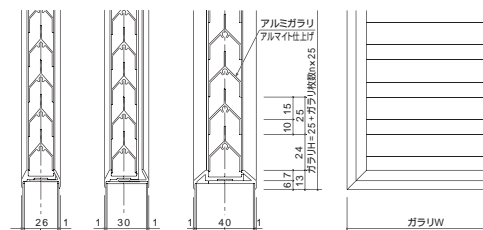


丸窓サッシ



アルミ鋳物製 焼付塗装仕上げ

標準ガラリ



アルミ押出型材使用白色アルマイト仕上げ  
開口率 33%

壁収納タイプ

外付けタイプ

戸袋タイプ

パーティションタイプ

その他タイプ

リニアサポート

部材・その他

メイフワードユニット

その他の建材製品

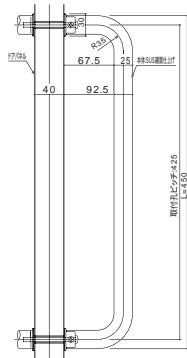
納入実績・施設

NETWORK



# ハンドルバリエーション

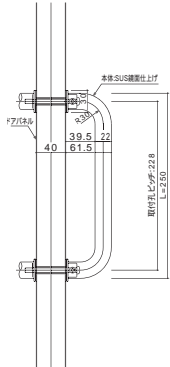
## スタンダードハンドル



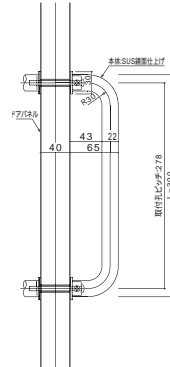
KU-01-001N  
材質：ステンレスミラー

## オプションハンドル

### ステンレス製ハンドル

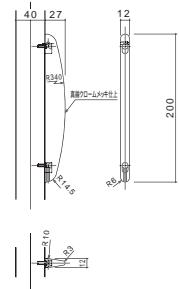


KU-01-100  
材質：ステンレスミラー



KU-01-101  
材質：ステンレスミラー

### 亜鉛ダイキャストハンドル



HNハンドル  
材質：亜鉛ダイキャスト  
クロームメッキ仕上げ

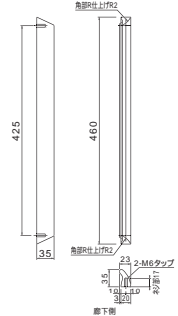
### アルミ製ハンドル



HL-01 (シルバー)  
材質：アルミ  
表面：化研アルマイト  
処理



HL-02 (アンバー)  
材質：アルミ  
表面：アルマイト処理

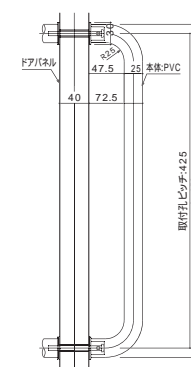


### 樹脂製ハンドル

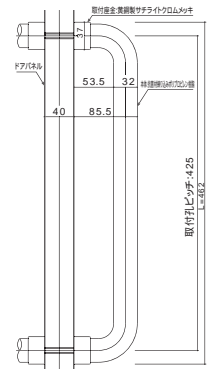
抗菌



NW-K4 (ホワイト)  
材質：PVC



HKTハンドル  
材質：抗菌材練り込みポリプロピレン樹脂  
取付座金：黄銅製サチライトクロムメッキ  
標準カラー：アイボリー・ブラック  
その他のカラーはお問い合わせ下さい。



### ナイロン製ハンドル

抗菌  
静電防止



KU-01-007N (アイボリー)



KU-01-008N (グリーン)

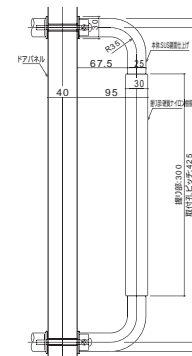


KU-01-009N (ブルー)

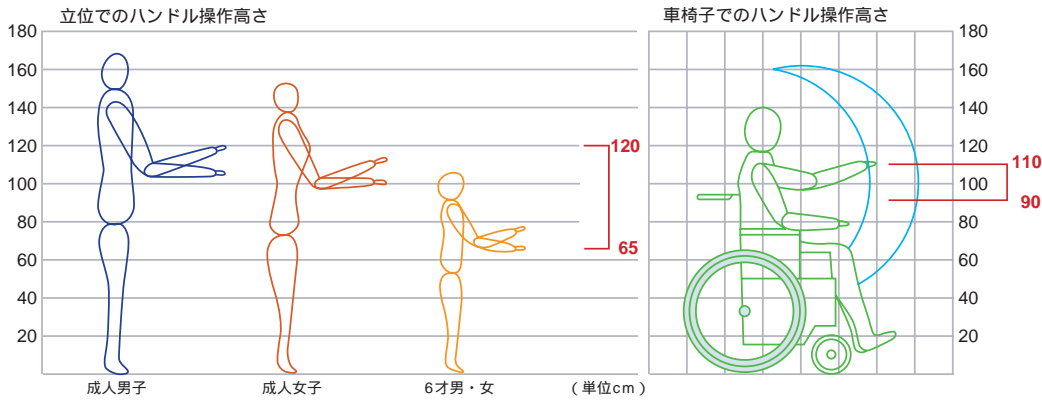


KU-01-010N (ピンク)

材質：本体/ステンレスミラー 握り部/ナイロン樹脂



アキュドアユニットのハンドルは、700～1100mmの高さで、握りやすい大型のコの字型のハンドルです。幼児から成人、車椅子の方など、あらゆる立場の人に操作しやすい寸法と位置に設定し、身体ハンディを負った方やナースの両手がふさがっている場合には腰や肘でも簡単に開閉が行えます。



樹脂製木目ハンドル

抗菌



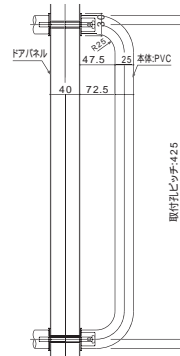
NW-K1  
(ナチュラル)  
材質：PVC



NW-K2  
(ミディアム)



NW-K3  
(ダーク)



木製ハンドル

抗菌



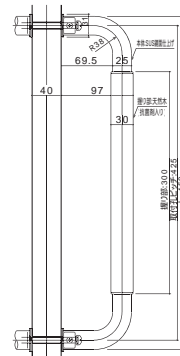
KM-01  
(ホワイトブラウン)  
材質：本体/ステンレスミラー 握り部/天然木



KM-02  
(ライトブラウン)



KM-03  
(ミディアムブラウン)



木製ハンドル

抗菌  
静電防止



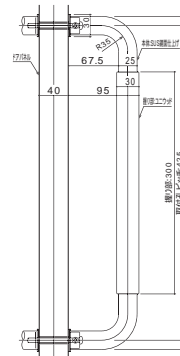
KU-01-004N  
(ユニウッド)



KU-01-005N  
(ブラックウッド)



KU-01-006N  
(ホワイトウッド)



壁収納タイプ

外付けタイプ

戸袋タイプ

パーティションタイプ

その他タイプ

リニアサポート

部材・その他

メディウォードユニット

その他の建材製品

納入実績・施設一覧

NET WORK

# オプション

## ロック装置



本締錠を使用した各種のロックシステムに対応いたします。扉上部に突き出たロックバーによりランマ内部での施錠方式を採用しています。戸当り部には施錠しない安全設計です。

錠前は美和ロック(株)製を標準仕様としていますが、ご指定により各社の錠前にも対応いたします。

室内側



サムターン



大型サムターン



空

室外側



シリンダー



表示装置(非常解除つき)



ダミー

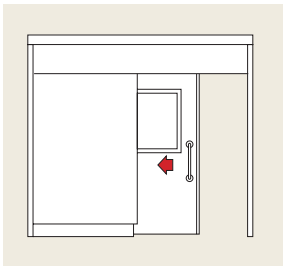


錠前開閉ガイドシール  
錠の開閉方向を表示するシールをオプションで、ご用意しています。

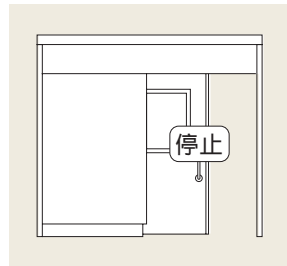
## オートストッパー

自閉する扉を任意の開口位置で停止させる装置です。この装置を取り付けますと、扉を開け手を放せば、その位置で扉は停止します。扉を閉じる場合は、閉じ方向に扉を動かすとあとは自閉いたします。(オートストッパーは、消耗品扱いとなります。)

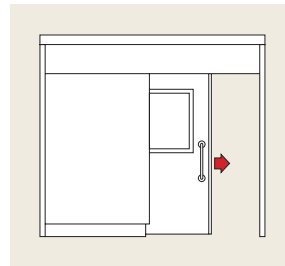
操作方法



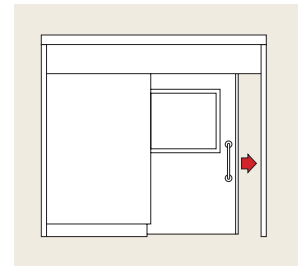
扉を開ける



手を放した位置で停止



扉を軽く閉じ方向に動かす



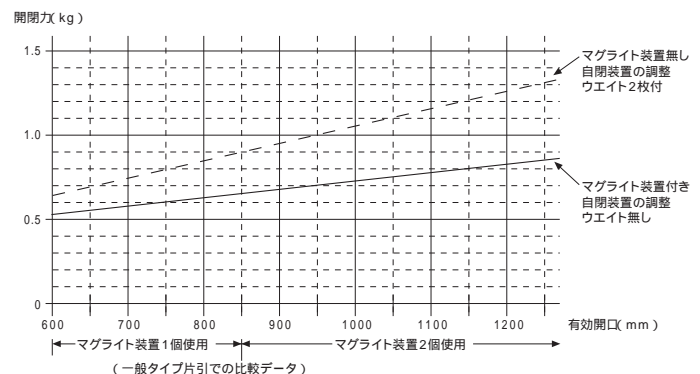
扉は自閉する

## マグライト装置



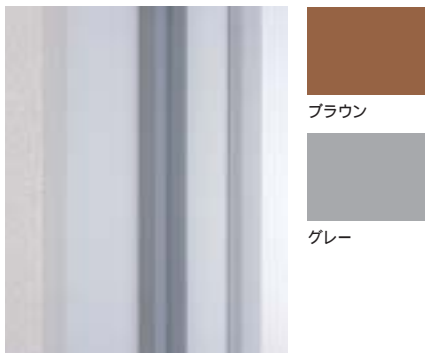
扉の開閉力をさらに軽くすることができます。放射線防御タイプの片引は標準装備としています。

マグライト装置による開閉力比較グラフ

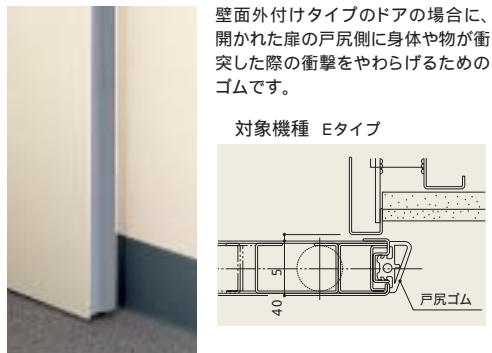


これは、効果を確認するための目安であり、実際の開閉力を保証したものではありません。マグライト装置を付けた場合の一般Sタイプ片引での効果を表した比較データです。

側枠用戸当りゴム



戸尻ゴム



プロテクトラバー



壁収納タイプ

外付けタイプ

戸袋タイプ

パーティションタイプ

その他タイプ

リニアサポート

部材・その他

メディウォードユニット

その他の建材製品

納入実績・施設覧

NETWORK

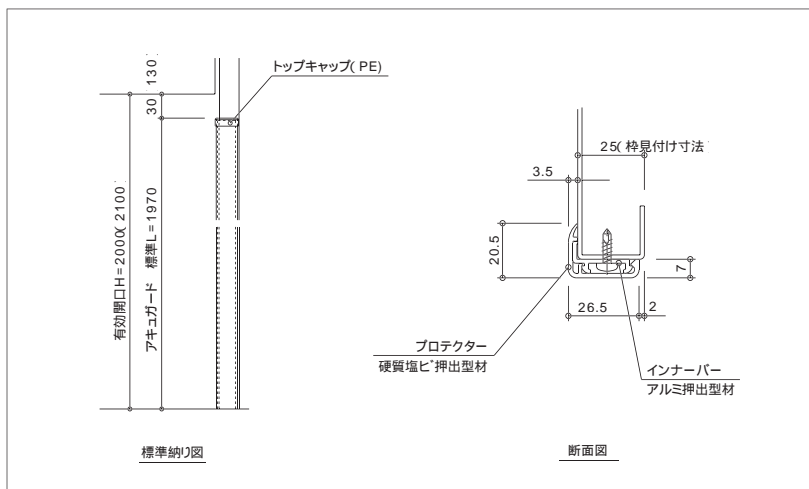
アキュガード

病室に出入りするストレッチャーやベッド、ワゴン類などの衝突から、ドアの側枠や戸袋パネルのコーナーをガードする専用のプロテクターです。

アキュガードL



詳細図



カラーバリエーション



ライトグレー

ベージュ

仕様

インナーバー	アルミ押し出し材
プロテクター	硬質PVC
トップキャップ	ポリエチレン樹脂
定尺	1,970mm 2,500mmの2種類

定尺2500mmをご注文の際は、納期を担当セールスマンまでお問い合わせ下さい。  
特定防火設備・防火設備には対応していません。

# オプション

## 養生板



扉や戸袋部にストレッチャーや車いす、ワゴン類などの衝突からドアを保護いたします。

仕様:SUS1.0  
ヘアライン仕上げ  
強力両面テープ止め



## ウォールプロテクションシステム

### デザイナーキックプレート

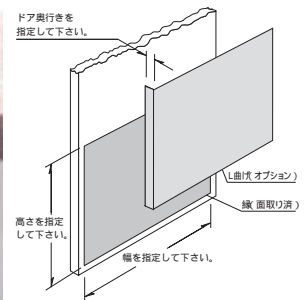


モデル 10



モデル 20

### 硬質ビニール キックプレート



カラーバリエーション等の詳細は担当セールスマンまでお問い合わせ下さい。

## 壁収納タイプ戸袋点検口



壁面仕上型



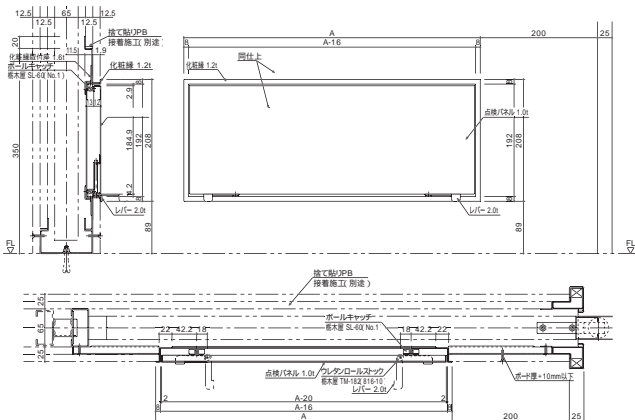
ウォールガード取り付け型

壁収納タイプアキュドユニット用の、戸袋部の清掃やメンテナンスのための点検口ユニットです。

**BNR BK BR 90 BKR**

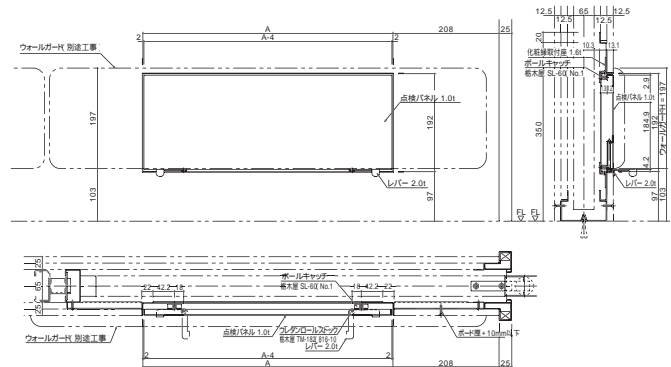
### 壁面仕上型

点検パネルの仕上げは壁面と同じクロスを貼る事ができます。(別途工事)



### ウォールガード取り付け型

ウォールガードと点検口を一体化したタイプで、すっきり美しく仕上がります。(ウォールガードは別途工事となります。)

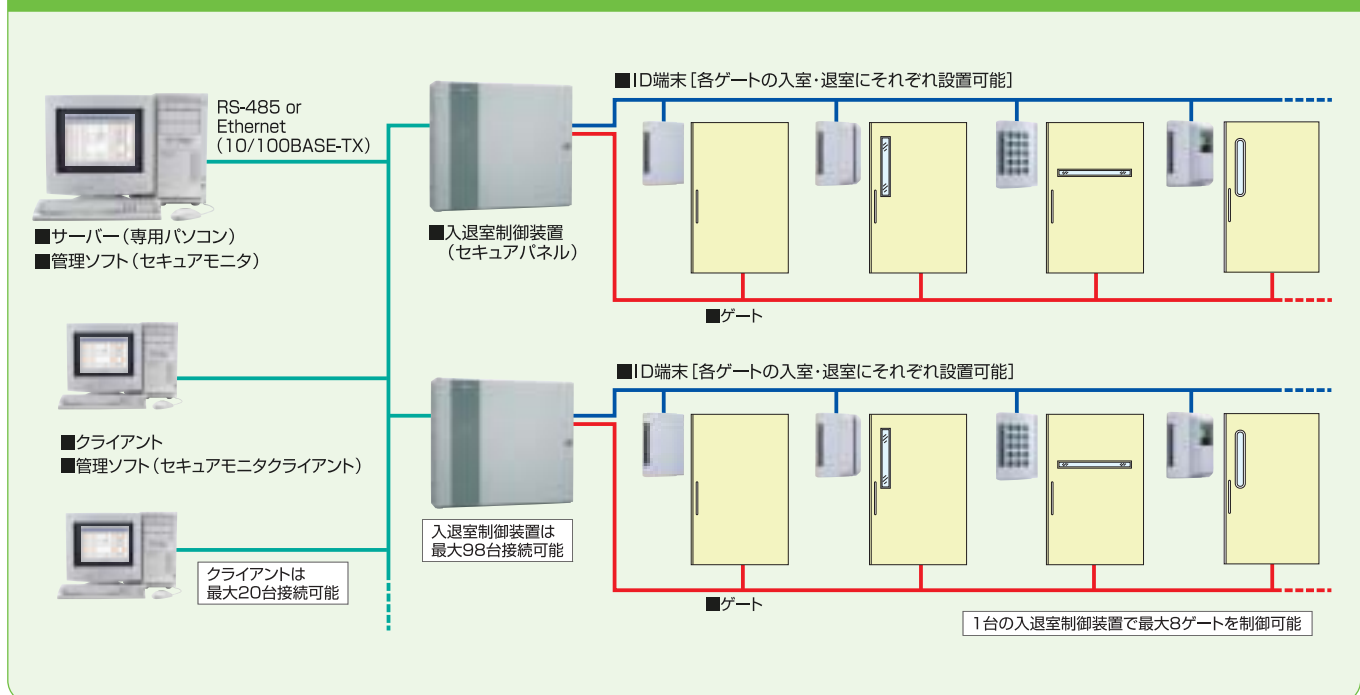


# 入退室管理システム

アキュドユニットとの組合せにより、セキュリティ対策が可能です。

詳細は担当セールスマンまでお問い合わせ下さい。

## オンラインシステムイメージ



## CG-1の特長

個人ID 50,000件を登録可能

ID端末 各ゲートの入室退室にそれぞれ設置可能]

個人IDは50,000件まで登録可能。非接触カードリーダー、磁気カードリーダー、テンキーパッド、指紋照合機を用いて入退室を管理します。現在使用中の社員証、クレジットカードなども個人IDカードとして利用できます。

### 非接触カードリーダー



非接触カードを近づけるだけでID情報を読み取り、登録情報と照合します。

セキュアリーダーN CG-NC1  
読取距離/最大40mm  
セキュアリーダーN CG-NC2  
読取距離/最大10mm  
ISO14443typeAに準拠  
セキュアリーダーN CG-NC3  
読取距離/最大10mm  
FeliCa(ソニー(株)の非接触技術)に対応

### 磁気カードリーダー



磁気ストライプカードの情報を読み取り、登録情報と照合します。

セキュアリーダーM CG-MC1  
JIS 型、JIS 型のカードに対応

### テンキーパッド



暗証番号やID番号を入力して登録情報と照合します。使用毎に数字の配列がランダムに変化するタイプのテンキーパッドです。キーの汚れや摩擦、指の動きなどで暗証番号を探られることはありません。

セキュアパッド CG-TK2  
(スクランブル式テンキーパッド)

### 指紋照合機



指を置くだけで指紋情報を読み取って本人確認を行います。

指紋照合機 GG-FV1



# アキュドユニット製品構成・機能一覧表

タイプ・記号	壁収納タイプ					外付けタイプ		戸袋タイプ			パーティションタイプ					
	両面枠見付仕様		一般仕様		二連式引戸仕様		一般仕様		一般仕様		二連式引戸仕様		一般仕様			
	BNR		BK	BR	BW	BWA	E	S	DS	ダブル	PD	60P	80P			
開き勝手	片引き	両引き	片引き	両引き	片引き	二連片引き	二連片引き	片引き	両引き	片引き	両引き	二連片引き	二連片引き	片引き	片引き	片引き
製作可能有効開口幅 (mm) <sup>1</sup>	600-1350	1206-2406	600-1350	1206-2406	600-1350	800-1500	800-1500	600-1350	1206-2406	600-1350	1206-2344	900	150-1750	820-1050	600-1200	600-1200
開閉方式	手動															
	自動															
	リニアサポート															
自閉方式	傾斜レール															
	無し															
	単独自閉															
	連動自閉															
扉仕上材	スチール															
	ステンレス															
	木製															
扉パターン <sup>2</sup> (スチール製)	10															
	20															
	30															
	40															
	40B															
	1G															
	2G															
	3G															
	4G															
	4GB															
	2R															
	4R															
	5R															
	5S															
専用パターン																
オプション	ロック装置															
	オートストッパー <sup>6</sup>															
	全開時ストッパー															
	非常解除型全開時ストッパー															
	トイレ用表示錠															
	マグライト装置															
	プロテクトラバー															
	戸当たりゴム(側枠用)															
	戸尻ゴム															
	戸袋部点検口							5								
主な用途	一般病室	一般病室	一般病室	一般病室	一般病室	一般病室	一般病室	一般病室	一般病室	一般病室	一般病室	一般病室	一般病室	一般病室	一般病室	一般病室
	一般病室	一般病室	一般病室	一般病室	一般病室	一般病室	一般病室	一般病室	一般病室	一般病室	一般病室	一般病室	一般病室	一般病室	一般病室	一般病室

印は、標準仕様として設定している、または対応可能なものを示しています。  
 印は、標準仕様としての設定はありませんが、対応可能なものを示しています。  
 印は、標準装備または専用の装置付きを示しています。  
 空白は、対応不可を示しています。

- 1 リニアサポートの製作可能有効開口幅はP47～52を参照下さい。  
BWA子扉付・設備子扉付の製作可能有効開口幅はP28・P31を参照ください。
- 2 BWタイプ・BWAタイプの扉パターンは前扉にのみ対応可能です。  
PDタイプの扉パターンはP21に記載の標準パターンのみ対応可能です。
- 6 BNRタイプ・BRタイプには後付けはできません(製作時のみ取付可能)





# アキュドアユニットご使用上の注意



## 注意

製品をご使用の際には、十分なご理解とご注意をいただき、正しい安全にご利用いただきますようお願いいたします。事故防止などの安全のために、注意事項は必ずお守りください。

扉のすきまに手をいれたり、動作中の扉に触れないでください。はさまれてケガをすることがあります。



無理に扉のすきまをすり抜けないでください。自閉する扉があたりケガをすることがあります。



扉にもたれたり、物を立て掛けしないでください。扉が動き転倒などのケガをすることがあります。



扉の下に足を入れて開閉しないでください。扉と床の間に足を挟まれてケガをすることがあります。



ハンドルにぶらさがらないでください。扉が揺れてケガをすることがあります。



ストーブなどをそばに近づけて使わないでください。扉が熱くなりヤケドや火事になることがあります。



改造はしないでください。事故や故障の原因となることがあります。



## 警告

廃棄するときは専門業者におまかせください。焼却すると有毒ガスが発生することがあります。



専門業者に依頼

アキュドアユニットには、使用により劣化・消耗する部品が含まれています。長期に渡り安心してご使用いただくために、定期的なメンテナンス・部品交換をお勧めします。

メンテナンス保守契約につきましては、担当セールスマンまでお問い合わせ下さい。

### 《主な消耗部品》

- ・エアブレーキ
- ・ワイヤー
- ・全開時ストッパー
- ・戸先ゴム
- ・ガイドローラー
- ・ワイヤー滑車
- ・オートストッパー
- ・他

上記以外の消耗部品につきましては、担当営業までお問い合わせ下さい。部品の消耗・劣化具合は、使用頻度・設置環境により異なります。

アキュドアは、  
「建設材料・設備機材等品質性能評価事業」における建築材料です。

国土交通省の「建設材料・設備機材等品質性能評価事業」における  
「自閉式上吊り引戸機構(手動開き式)」の建築材料としてアキュドアは評価を受けています。

評価番号第001-04100004

くろがね津工場は、ISO14001・ISO9001の登録工場です。



くろがね津工場は財団法人日本規格協会(略称:JSA)から2000年4月、ISO14001を、  
1998年8月、ISO9001の登録を承認されました。

# くろがね メディウォードユニット 理想的な環境づくりへ 快適な療養空間が 治癒力を高めます

病室空間は不安を和らげ、最も安心して過ごせる空間でなくてはならないと考えます。



h o s p i t



t a l i t y

# リラックス出来る環境。

心や身体が求める快適空間で、ゆったりと自然体で過ごす。

## 私的空間

Private space

不安や苦痛を抱えた患者が過ごす病室や療養室、居室は、外観の美しさばかりではなく、心身が十分に休まる「やすらぎを感じる空間」であることが望ましいと考えます。私たち「くろがね」は、温かみのある素材や色調を取り入れ、リラックスできる雰囲気づくりを大切に空間デザインを提案しています。

## 治癒効果を高めるための、快適環境の確保。

時代の変化と共に、医療施設環境に求められるニーズも変化しています。これからの医療施設は、高度な技術はもちろん、医療サービスにおける安全性・信頼性の確保と、快適な医療環境の提供がアピールのポイントとなってきます。医療施設の中でも病室空間は入院患者やその家族にとって、プライベートな時間を過ごす大切なエリアです。私たち「くろがね」は、利用者の不満や不安をできるだけ取り除き、安心してくつろげる空間づくりの提案をしたいと思います。「メディウォードユニット」は、看護する側の機能性を損ねることなく、入院患者にとって重要になる病室空間の居住性も追求したシリーズです。立体空間を活用した収納、使いやすさやプライバシーの考慮、病室にやすらぎをもたらすデザインが病室で過ごす時間の質を向上させます。私たち「くろがね」の提案するインテリアは、利用者にとって有益であることを前提に、随所に細かい気配りを施した医療施設に最適な製品です。



## 選び抜かれた快適空間・快適な個室エリアへのご提案

Private Area



病室は治療や看護を受ける場であると同時に、不安を和らげ、リラックスして過ごせる空間でなくてはならないと考えます。不安やストレスを軽減させて精神の安定を図るためにも、私たち「くろがね」は、医療設備の露出を抑えた「メディウォードユニット」による空間づくりを提案します。

## 理想的な環境づくりへ 快適な療養空間が治療力を高めます

病室空間は不安を和らげ、最も安心して過ごせる空間でなくてはならないと考えます。  
医療設備の露出を抑え、壁との一体感を実現する、2タイプの設備ユニットを提案します。

### メディウォードユニット<sup>施</sup> AWシリーズ( HSタイプ・Vタイプ)

#### AWシリーズ 横型設備ユニットHSタイプ

HSタイプは上下可動式スライドパネルにより、  
医療用設備類の露出をなくした横型ユニットです。

掲載の写真は木目樹脂シート貼り仕上げ(オプション)の  
タイプです。

写真はオプション配管ボックス、MTシリーズ床頭ロッカーとの組み合わせです。  
MTシリーズ床頭ロッカーの詳細は、P74を参照ください。



正面

MWA-HSB



本体下面



照明スイッチ・コンセント等の生活関連設備類は、患者が寝たまま操作できるよう本体下面に配置されています。



普段はスライドパネルをとじた状態で、必要な時にパネルを上へスライドすれば設備類が使用できます。

スライドパネルを閉じる際は上部ボタンを押すと自閉します。パネルが閉まりきる直前に、閉まり速度が減速し、静かに閉じるよう配慮しています。

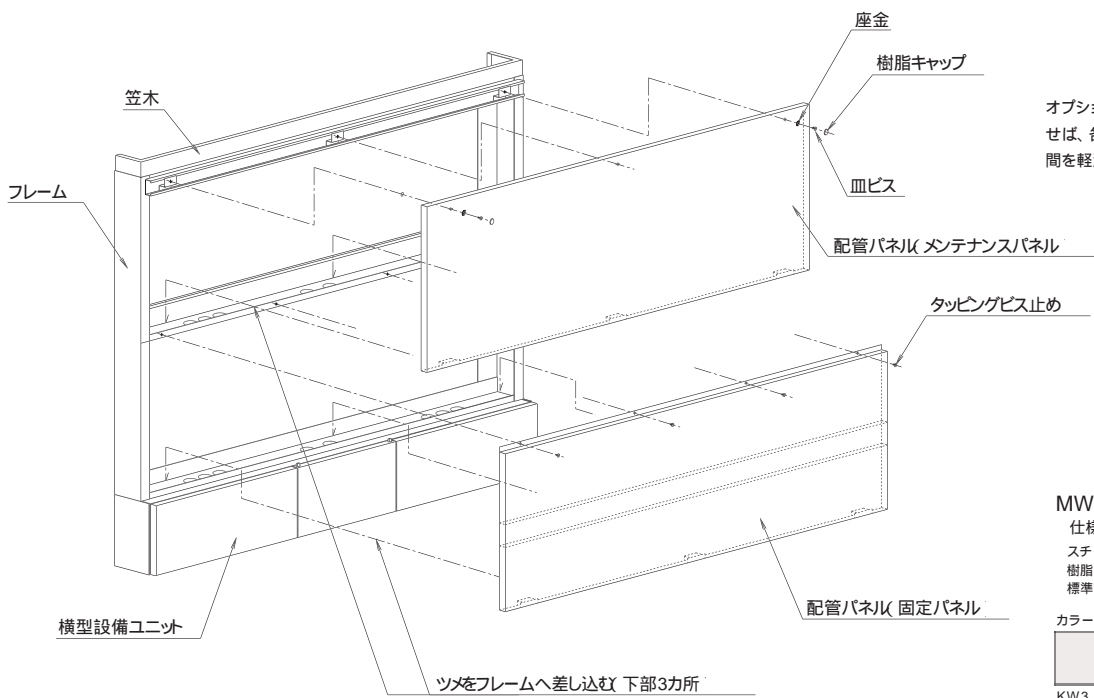
## オプション配管ボックス

オプション配管ボックス (HWA-HSC) を使用することにより、施工・メンテナンスの手間が軽減されます。



照明器具は別売です。  
写真は MT シリーズ床頭ロッカーとの組み合わせ例です。

### オプション配管ボックス詳細



オプション配管ボックスは、フロントパネルを取り外せば、各種配管、配線作業ができるので、施工の手間を軽減できます。

#### MWA-HSC

仕様

スチール製メラミン焼き付け塗装仕上げ  
樹脂シート貼り仕上げはオプションとなります。  
標準寸法：W1305 × D110 × H (天井高による) mm

カラー



KW3

## HSタイプ設置イメージ

オプション配管ボックスのフロントパネルに樹脂シートを設したり、病室の壁寸法に合わせた特注仕様により空間のイメージに応じた壁面アレンジができます。



ユニットを木目に統一することにより、温かみのある落ち着いた空間をつくりだすことができます。

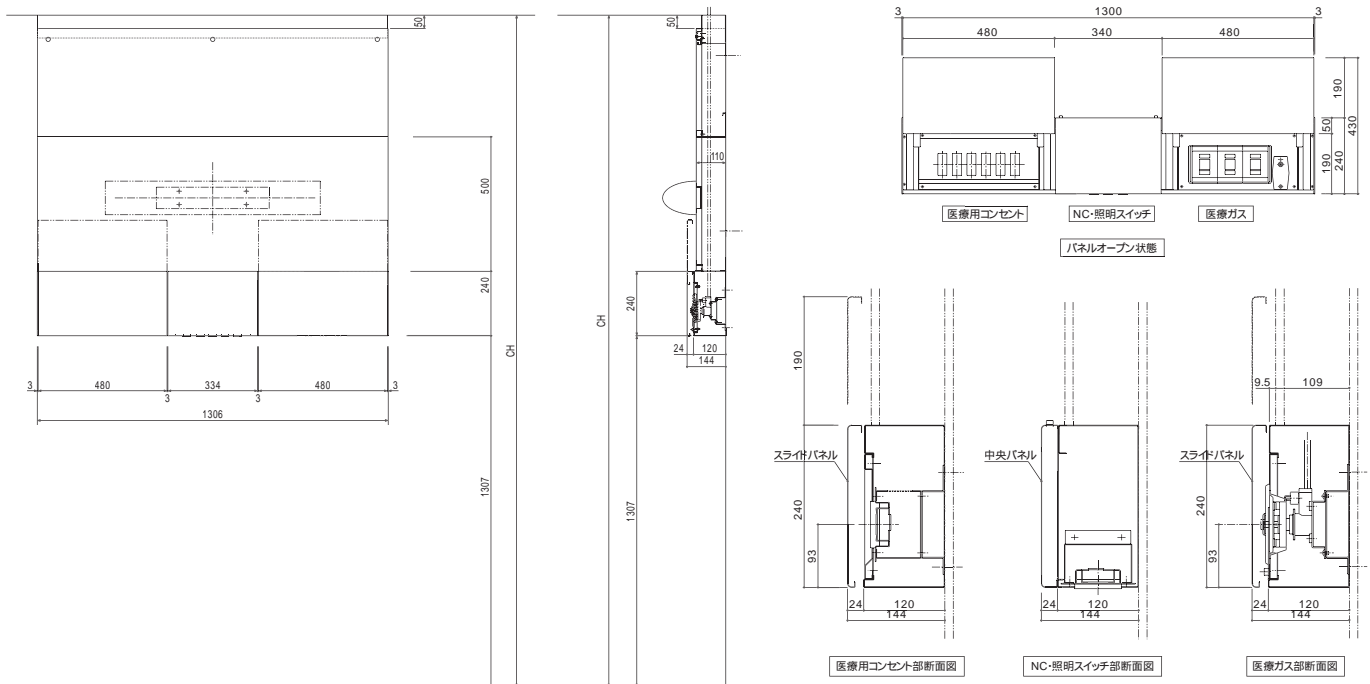


オプション配管パネルを標準の塗装色、または、壁クロスと近似色の樹脂シート貼り仕上げにすれば、明るく、清潔感のある空間になります。



イメージは、HSタイプ横型設置ユニットとオプション配管ボックス、MTシリーズ床頭ロッカーの組み合わせ例です。MTシリーズ床頭ロッカーの詳細はP74を参照ください。

## HSタイプ詳細



### MWA-HSB

#### 仕様

医療ガス(3口)および吸引用フックピン取付対応可

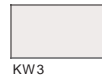
医療用コンセント類 6ヶ取付対応可

材質・仕上：スチール製メラミン焼き付け塗装仕上げ(カラー:KW3)

(オプション：正面パネルのみ樹脂シート貼り可)

医療ガス、ナースコール、コンセント・電源スイッチ、各種端末の器具および配管・配線は別途工事となります。

#### 本体カラー



樹脂シート貼り仕上げはオプションとなります。



## AWシリーズ 縦型設備ユニット Vタイプ

Vタイプは医療設備類を本体側面に配置し、正面パネルのアレンジにより、病室であることを感じさせない空間を実現する縦型ユニットです。



各種医療ガスアウトレットバルブコンセント、ナースコール類は、本体側面に配置し、正面からの露出をなくしました。

### 1床・2床用

写真は2床タイプです。



### コーナー用



MWA-VSM  
(1床用・木製パネル)  
MWA-VSS  
(1床用・スチールパネル)  
MWA-VWM  
(2床用・木製パネル)  
MWA-VWS  
(2床用・スチールパネル)

MWA-VCM  
(コーナー用・木製パネル)  
MWA-VCS  
(コーナー用・スチールパネル)

各種設備の配管、配線は本体内部に収めることができ、フロントパネルを外して作業することができます。

## 設置イメージ

病室の空間デザインにあわせ、壁と同じクロスを貼ると、壁に同化し、存在を感じさせません。

又、木目調のシート貼り仕上げにすることにより、壁デザインとして落ち着いた病室空間をつくり出すことができます。

標準パネルはスチール製焼付け塗装仕上げとなります。壁クロス仕上げの場合は、木製パネルを選択して下さい。但し、クロス張り仕上げは別途工事、樹脂シート仕上げの場合はスチールパネル(標準パネル)となります。



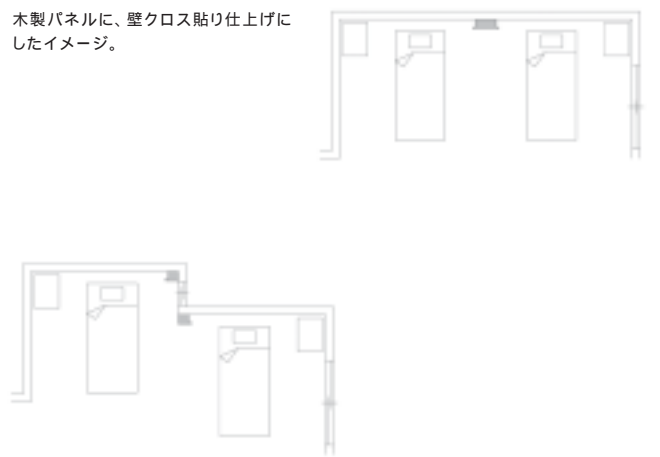
木目シート貼りタイプで、壁面にアクセントをつけたイメージ。



木製パネルに、壁クロス貼り仕上げにしたイメージ。



コーナータイプ設置イメージ。



壁収納タイプ

外付けタイプ

戸袋タイプ

パーティションタイプ

その他タイプ

リニアサポート

部材・その他

メディウォードユニット

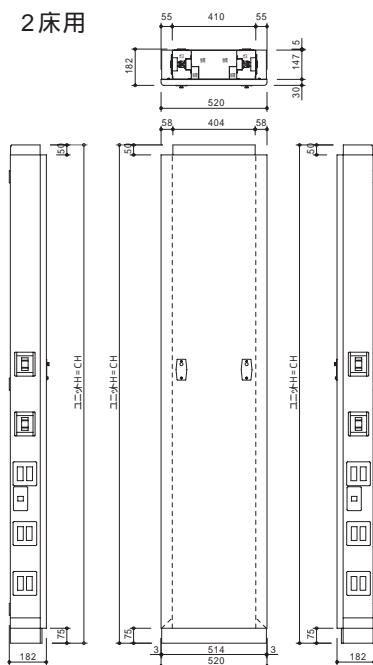
その他の建材製品

納入実績・施設観

NETWORK

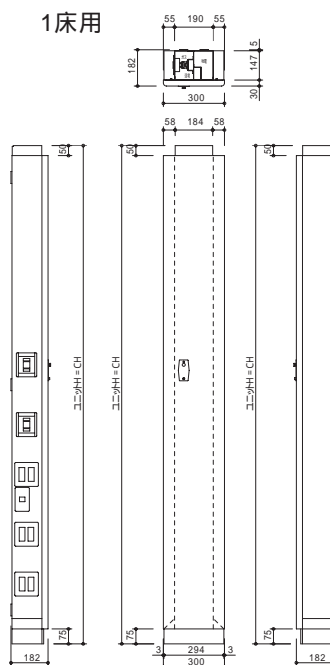
### Vタイプの詳細

2床用



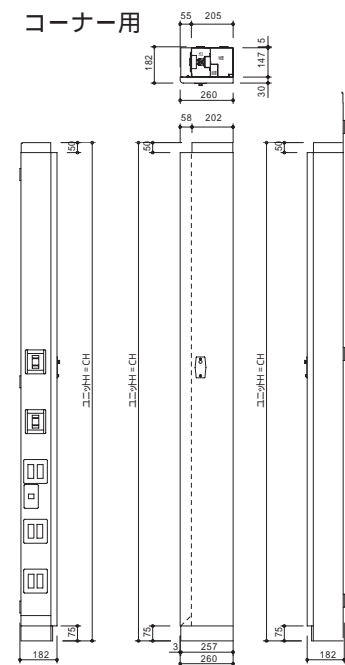
MWA-VVM/MWA-VVS

1床用



MWA-VSM/MWA-VSS

コーナー用

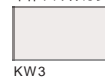


MWA-VCM/MWA-VCS

#### 仕様

材質・仕上げ:スチール製メラミン焼き付け塗装仕上げ(カラー:KW3)クロス貼りパネルは、合板製(オプション)クロス貼りの木製パネルタイプは、オプション。  
医療ガス、ポトルック、ナースコール、コンセント・電源スイッチ・各種端末の器具および配管・配線は別途となります。

本体・パネルカラー



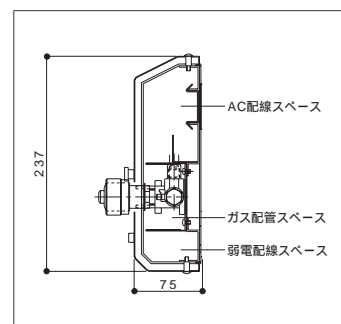
樹脂シート貼り仕上げはオプションとなります。

## AWシリーズ 横型設備ユニット EKタイプ

最もシンプルな壁付タイプで、壁からの飛び出しを最小限に抑えた横型設備ユニットです。



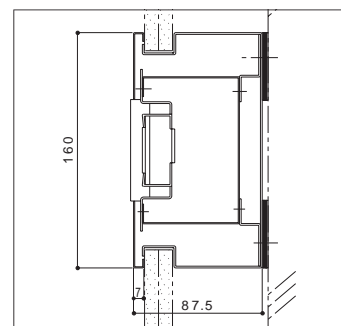
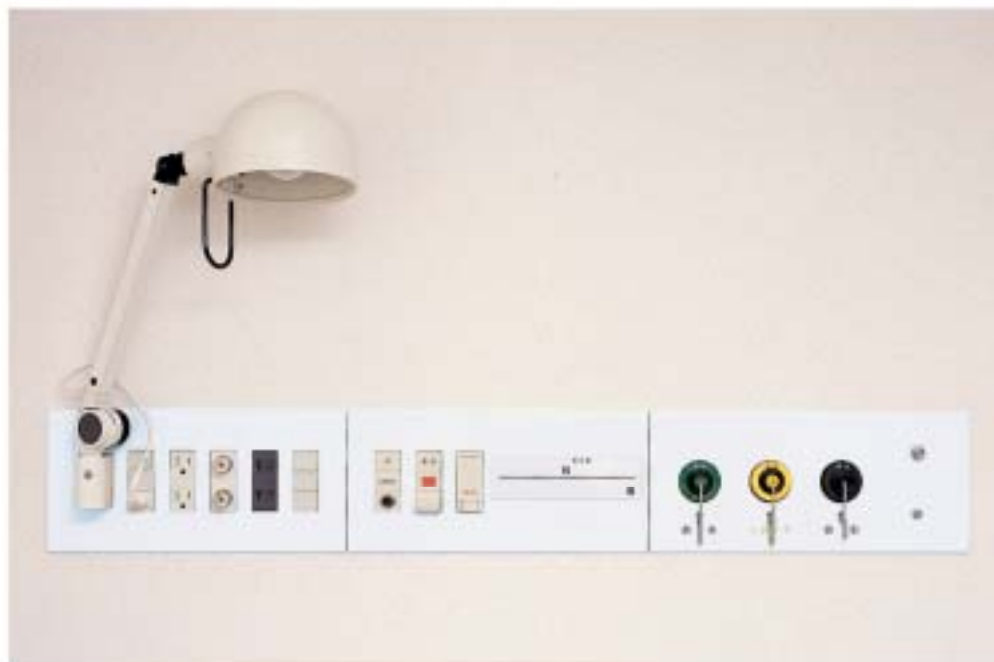
MWH-ES  
連結用スペーサー



MWH-EK(1180Wx75Dx237Hmm) ベッドライトなし(アームライト式)

## AWシリーズ 横型設備ユニット EFタイプ

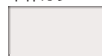
配管・配線用ふかし壁に対応した埋め込み型の横型設備ユニットです。



### EK・EFタイプ仕様

本体:スチール製メラミン焼付塗装(カラー:KW3)  
医療ガス、ナースコール、コンセント・電源スイッチ、各種端末の器具および  
配管・配線は別途工事となります。  
アームライト・アームライト用コンセント・スイッチはオプションとなります。

本体カラー

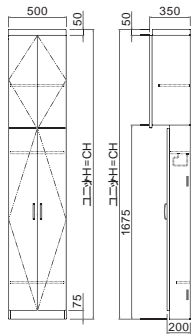


KW3

## MTシリーズ 縦型ロッカー

落ち着きのある病室空間づくりに最適な木製扉仕様のロッカーです。本体はスチール製なので、丈夫で長持ち。

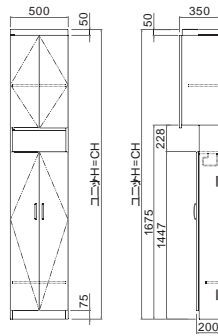
浅型タイプ



MWU-MT21



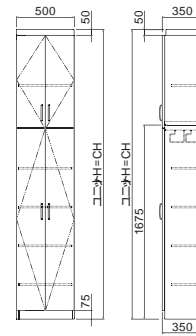
浅型  
オープン棚付  
タイプ



MWU-MT22



深型タイプ



MWU-MT31



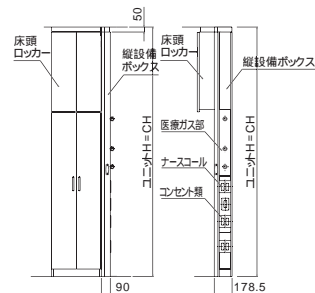
## 設備対応型タイプ

浅型 縦型設備ボックス付タイプ



縦型ロッカーと、コンパクト設計の縦型設備ユニットの一体型タイプです。

医療ガス、ナースコール、コンセント、電源スイッチ、各種端末の器具および配線配管は別途工事となります。

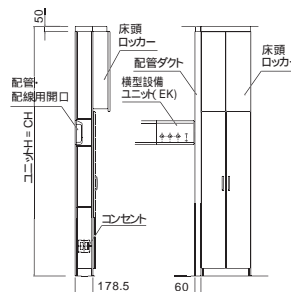


MWU-MT21S

浅型 配管ダクト付タイプ



横型設備ユニット(EKタイプ)と組み合わせる場合、配管、配線を天井から接続できるようにダクトと一体化したタイプです。

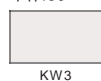


MWU-MT21H

仕様

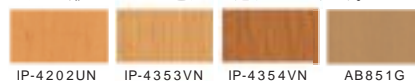
ロッカー本体:スチール製メラミン焼き付け塗装(カラー:KW3)  
 ロッカー扉:ポリエステル化粧合板:木口ダップシート貼り  
 縦型設備ボックス・配管ダクト:スチール製メラミン焼き付け塗装(カラー:KW3)

本体カラー



KW3

ロッカー扉のカラーは4色からお選びいただけます。



IP-4202UN

IP-4353VN

IP-4354VN

AB851G

壁収納タイプ

外付けタイプ

戸袋タイプ

パーティションタイプ

その他タイプ

リニアサポート

部材・その他

メディウォードユニット

その他の建材製品

納入実績・施設一覧

NET WORK

# 情報処理対応型ナースコール NICSS

情報処理システムと通信システムを融合した拡張性の高い画期的ナースコールシステム。

ナースコール履歴が蓄積され活用もできます。また、オプションで看護支援ソフトも追加でき病棟業務をサポートします。

## 患者情報とナースコールが一体化

NICSS親機と患者さんの使用する子機、そして看護師や医師が携帯するPHSのスムーズな相互呼出通話を実現。いつでも担当の看護師に連絡が取れることが、患者さんに安心感を与えます。

## ナースコール機能

患者さんからナースコールがあると、親機や個別情報廊下灯、看護師の持つPHS(ハンディナースコール)に瞬時に通知しますので、迅速な対応ができます。また、親機の待機画面にナースコールした患者さんの情報をポップアップ表示します。

## 親機画面(画面はボード表示タイプとレイアウト表示タイプを選択できます)



## 個別情報廊下灯

呼出時は呼出した患者さんの氏名をポップアップ表示。画面に触れると復旧し、省電力画面となります。通常時はイメージ写真を表示。画面に触れると病室の患者さんの氏名を表示します。

## 管理帳票印刷機能(オプションソフト)

5種類の管理帳票類の作成と印刷が簡単にできることで、看護師長や看護部長はゆとりを持って患者や看護師を見渡すことができます。

## 看護支援機能(オプションソフト)

看護情報の共有化により、ベッドサイドケアの充実、看護の質の向上を支援する看護支援システムです。患者情報を自動的に整理し、ゆとりある看護を可能にします。ケアパル・ノートを用いれば、ベッドサイドで患者情報を簡単に入力・参照できます。データは共有化され、体温表も自動的に作成し、印刷もできます。



体温表画面例



ケアパル・ノート



NICSS 親機



## ハンディナースコール(PHS)

ナースコールは担当看護師が持つPHSにも通知されます。患者さんは気兼ねなくナースコールできます。

画面表示内容はシステムや設定によって異なります。

## 予定作成機能(オプションソフト)

患者ごとに看護予定(オーダ)を作成することができ、ワークシートに自動展開され印刷もできます。

# ナースコール子機



ハンド形子機コンセントや壁埋込形子機は各種床頭ユニットや横型設備ユニットに組み込み可能です。  
MTシリーズロッカー用縦型設備ボックス組み込み例

## ハンド形子機コンセント



BF-123WZU

## ハンド形子機



BA-612WZ

## 壁埋込形子機



BA-304WZU

## 握り押ボタン



RB-830WZ

Well子機は、患者さんに安心を提供するためのナースコール子機です。数々の配慮がなされた使いやすい設計になっています。

識別できる  
オレンジコード採用

落下防止の  
すべり止め機能



暗くても位置がわかる常夜灯機能



握り押ボタン

ハンド形子機

## Well 壁埋込形子機の特長

ベッドの移動などで起こる断線トラブルを未然に防止。より看護しやすい環境を提供します。



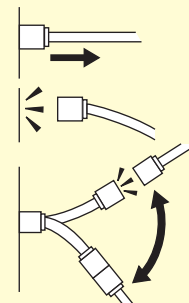
### Well コネクタで断線防止

Well コネクタは、誤ってコードを引っ張ったときなどに起こる断線トラブルを防ぎます。

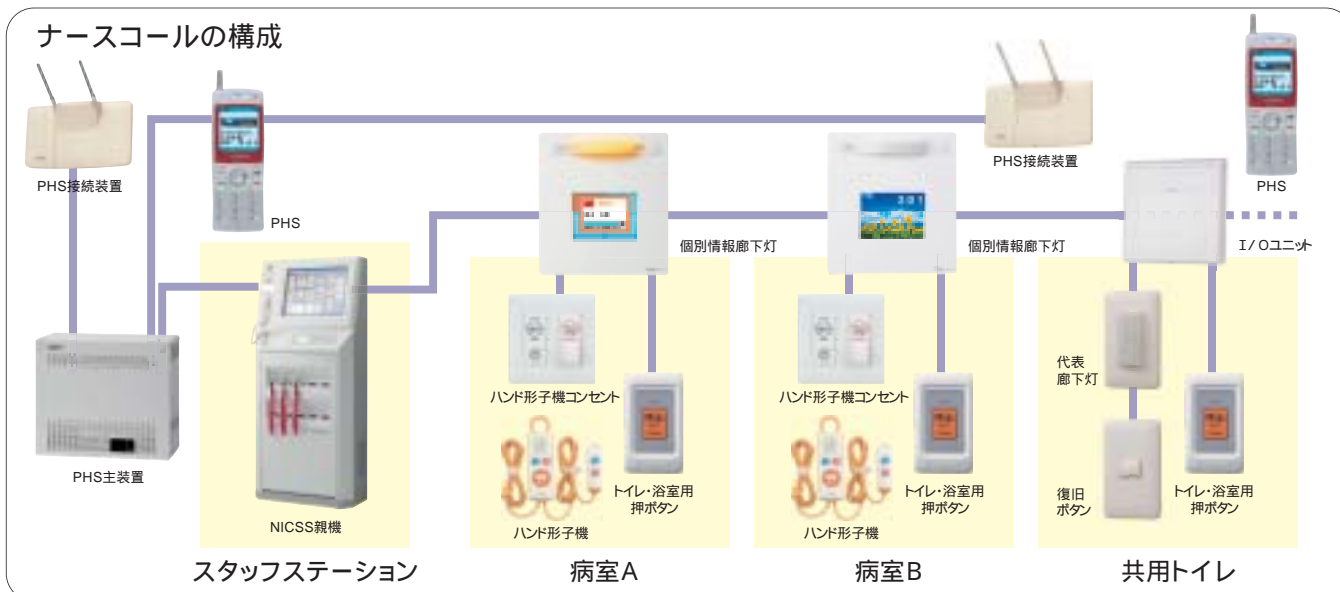
### どの方向からの引っ張りにも対応

オプションの中継コネクタを使用すると、断線トラブル防止にいつもの効果があります。上下左右を含め様々な方向からの引っ張りに対応します。

特定呼出機能の有無に関係なく、使用できます。



## ナースコールの構成



ナースコールに関するご相談は担当セールスマンまで。掲載のナースコールシステムは㈱ケアコム製です。

壁収納タイプ

外付けタイプ

戸袋タイプ

パーティションタイプ

その他タイプ

リニアサポート

部材・その他

メディウォードユニット

その他の建材製品

納入実績・施設一覧

NET WORK

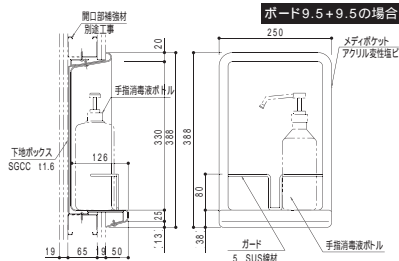
## メディポケット 施 スッキリとした通路を演出

院内感染の防止対策として、病室の入口に手指消毒液を設置されるケースがあります。メディポケットは手指消毒液を壁面に設置することでスッキリとした通路空間を演出します。

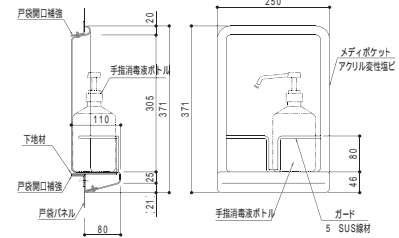
壁埋め込みタイプとドアの戸袋などへの半埋め込みタイプの2種類を標準化しています。真空成形の樹脂製で容器の転倒防止ガード付き、汚れの拭き取りやすい清潔形状としています。材質はアクリル変性高衝撃塩ビを使用。耐薬品性に優れています。



仕様  
 本体：アクリル変性高衝撃塩ビ板・真空成形  
 カラー：グレー  
 下地ボックス：SGCC溶融亜鉛メッキ鋼板 t1.6mm  
 ガード：SUS304 5mm線材  
 正面見付寸法：  
 MWP-F 250W×388Hmm  
 MWP-L 250W×371Hmm



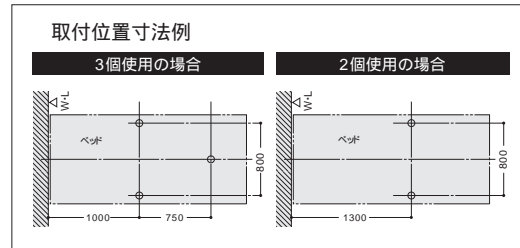
壁埋め込みタイプ  
 MWP-F ¥26,250(¥25,000)  
 外形寸法 250W×388Hmm 取付け面からの出 50mm



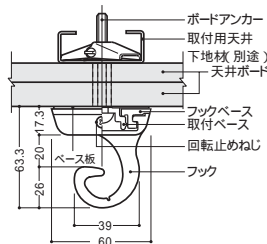
半埋め込みタイプ  
 MWP-L ¥26,250(¥25,000)  
 外形寸法 250W×371Hmm 取付け面からの出 80mm

## メディフック 施 フック部の回転と独特の形状で操作が容易です。

ベッド真上の天井に固定して使用。メディフックは、くろがねが独自に開発したガートルハンガー吊り下げ用フックです。ベース部の回転軸芯とフック軸との偏心が適度な回転を生み、ハンガーをスムーズにキャッチ。独自のフック先端形状は、ハンガーが誤って持ち上がった場合でも外れにくい安全設計です。また、移動式フックのように、天井諸設備のレイアウトの点で大きな制約を受けることはありません。材質は、樹脂製で不快な金属音が発生せず、静かな病室環境を守ります。



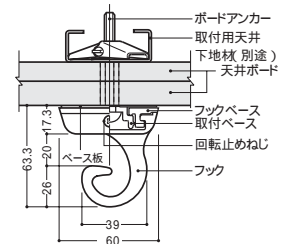
MF-6065CN ¥2,415(¥2,300)  
 60×63.3Hmm カラー：I(アイボリー)  
 一般病室などに使用する一般タイプです。



ベース板：SUS304  
 フックベース / 取付ベース / フック：ガラス繊維強化PBT  
 止めネジ：丸皿タッピンネジ 3×10  
 ボードアンカー：タックルボルトM6



MF-6065S ¥2,625(¥2,500)  
 60×63.3Hmm カラー：G(グレー)



ベース板：SUS304  
 フックベース / 取付ベース / フック：ガラス繊維強化ポリアミド  
 止めネジ：丸皿タッピンネジ 3×10  
 ボードアンカー：タックルボルトM6

## メディハンガー 限 病室から点滴スタンドを一掃しました。

メディフックとの併用で、点滴ボトルを吊り下げるための点滴スタンドは一切不要、ナースの省力化と作業の効率化が図れます。本体は、アルミ材と樹脂から構成されており、軽く、取扱いが簡単です。伸縮式・段階式・固定式・シングルタイプの4種類のメディハンガーが揃っています。

シングルタイプ

プルアラルタイプ



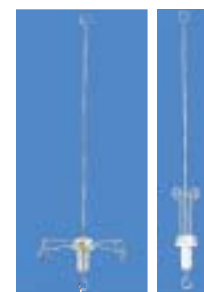
MH-3850S ¥1,680(¥1,600)  
 500Lmm  
 MH-3865S ¥1,890(¥1,800)  
 650Lmm



MH-3592PE ¥18,900(¥18,000)  
 620~920Lmm  
 高さ調整：無段階、ワンタッチボタン  
 点滴ボトル5本掛



MH-3592PP ¥15,750(¥15,000)  
 920Lmm  
 高さ調整：100mmピッチ5段階、  
 ワンタッチボタン  
 点滴ボトル5本掛



MH-3592PF ¥12,600(¥12,000)  
 920Lmm  
 点滴ボトル5本掛

# メディシンク

近代病院の医療環境づくりに応えて...「清潔性」を徹底追及した流し台。

院内感染の問題がクローズアップされている現在、医療施設という特殊な条件下で使用する流し台は、清潔性が第一です。とくに、病原菌の温床になりやすい水溜りや、ゴミ・ホコリ溜りを極力少なくし、清掃性をよくするなど清潔性を十分に配慮した流し台が、医療環境づくりに欠かせません。医療環境にあった清潔性の確保と機能の追求から生まれたメディシンクは、逆L字型でシンプルなデザインを採用、シンクトップ内角部の全てに丸みをもたせ、拭き取りやすくするなど神経のゆきとどいた設計を施し、さらに使いやすさの向上など医療設備への研究成果を多彩に盛り込んだ病院専用の作業流し台です。

清潔性を追求したシンプルなデザイン。機能性と清潔性を十二分に配慮したクリーン設計。湿潤なところをなくするために下肢空間を広く確保。規格化、標準化により、目的にあった活用が可能。配管、取付けなどメンテナンスも容易。



丸みをもたせたシンクトップ内角部  
隅々まで丸みをもたせた形状で水溜りや汚れを拭き取りやすくなるなど清潔性に充分な配慮をしました。

傾斜をつけたシンクトップ  
水切り性が高く、水溜りにくいのでいつも清潔性が高く、また拭き取りにも便利です。

スチール製だから頑丈です  
各部材はスチール製なので外部からの衝撃にも強く頑丈。シンクトップ部はバフ研磨、シンク受、フレーム、フロントパネル部はアクリル焼付塗装で表面処理した美しい仕上げです。

小物が置きやすい平面部  
シンクとボックスブラッシャ(壁面立上り)との間に石鹸、消毒液、器材類を置きやすいように広いスペースを確保。壁面を汚すことなく作業および掃除をしやすくしました。

簡単に掃除のできるL字型排水トラップ  
注射針など落下物を流した場合、フタを外して手軽に取り出せる独自設計のL字型トラップ。一般的なPTラップの取付けも可能です。

コンパクトにまとめた配管部分  
下肢空間がスッキリ。ゴミやホコリの侵入を防ぎ、掃除をしやすくしました。

大きくとった下肢空間  
細菌や害虫の溜まり場になりがちな下部はオープンにし、清掃性を大きく向上させました。

フロントパネル  
取り外しが簡単で、メンテナンスが容易。しかもゴミやホコリを防ぐ美しいパネルです。

防露塗装を施したシンクトップ裏面  
シンクの裏側にまで清潔性を配慮。必要に応じて防音・防露塗装(オプション)もできます。

## 床配管方式



MS-SS18UM (W=1800タイプ)



MS-SS12UR (W=1200タイプ)



MS-SS09UM (W=900タイプ)

## 作業台



MS-WT12 (W=1200タイプ)

## 壁配管方式



MS-SS18KM (W=1800タイプ)



MS-SS12KR (W=1200タイプ)



MS-SS09KM (W=900タイプ)

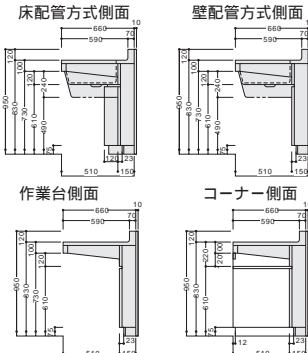
## コーナー作業台



MS-WTC7

タイプ	記号	外形寸法(mm)			シンク内寸法(mm)			タイプ	記号	外形寸法(mm)			シンク内寸法(mm)												
		W	D	H	W	D	H			W	D	H	W	D	H										
床配管方式	1800中央シンク	MS-SS18UM	1800	670	950	570	450	180	壁配管方式	1800中央シンク	MS-SS18KM	1800	670	950	570	450	180								
		MS-SD18UM				300	MS-SD18KM	300																	
	1800右側シンク	MS-SS18UR	1800	670	950	820	450	180		1800右側シンク	MS-SS18KR	1800	670	950	820	450	180								
		MS-SD18UR				300	MS-SD18KR	300																	
	1800左側シンク	MS-SS18UL	1800	670	950	820	450	180		1800左側シンク	MS-SS18KL	1800	670	950	820	450	180								
		MS-SD18UL				300	MS-SD18KL	300																	
	1200右側シンク	MS-SS12UR	1200	670	950	570	450	180		1200右側シンク	MS-SS12KR	1200	670	950	570	450	180								
		MS-SD12UR				300	MS-SD12KR	300																	
		1200左側シンク				MS-SS12UL	1200	670			950				570	450	180	1200左側シンク	MS-SS12KL	1200	670	950	570	450	180
						MS-SD12UL									300	MS-SD12KL	300								
	900シンク	MS-SS09UM	900	670	950	820	450	206		900シンク	MS-SS09KM	900	670	950	820	450	206								
		MS-SD09UM				326	MS-SD09KM	326																	
作業台	1800作業台	MS-WT18	1800	670	950	-	-	備考	シンクトップ... SUS304 1.2t 研磨仕上げ 防露塗装つき フレーム本体部... 新白鉄シルバーアロイ 亜鉛付重量両面60g/m <sup>2</sup> 異常 アクリル焼付塗装仕上げ 巾... SUS304 ヘアライン仕上げ 作業面高さはすべて830mmです。																
	1200作業台	MS-WT12	1200	670	950	-	-																		
	コーナー	MS-WTC7	670	670	950	-	-																		

SDは深型シンクです。



壁収納タイプ

外付けタイプ

戸袋タイプ

パーティションタイプ

その他タイプ

リニアサポート

部材・その他

メディウオードユニット

その他の建材製品

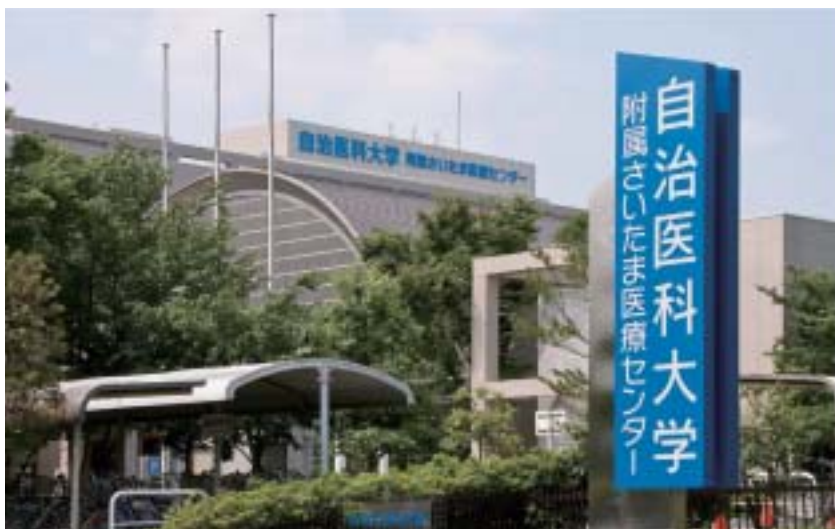
納入実績・施設

NETWORK



## サインシステム

施設を訪れた方が、迷うことなく目的の場所までたどり着けることは、ストレスの軽減と、より快適な環境づくりの重要な要素の一つだと考えます。サインは、明確にその場所の位置関係や名称を表現することに加え、無意識のうちに印象に残るカラーやグラフィック、自然に人を誘導する表示やデザインにより更に効果的な「サインシステム」となります。



**INPRO**  
**IPC** Interior Protection Products  
and Decorative Surfaces



## ウォールプロテクションシステム<sup>輸</sup>

商品は全て輸入品ですので納期等の詳細はセールスマンにお問い合わせください。

米国IPC社の「ウォールプロテクションシステム」は、多彩なカラーバリエーションとスタイルを取り揃えたウォールガード・コーナーガード・キックプレートとハンドレールにより、壁紙や全体のイメージに合わせたコーディネートが可能な壁の保護材です。アメリカの厳しい規格に合格した製品はあらゆるデザインニーズに対応し、世界中で広く信頼され実績を築いています。



*creating the  
Total Wall  
is truly an art*

*Match This!*

素材の標準カラーは全100をご用意。

多彩なカラーバリエーションから、空間のバランスやイメージにマッチする色をお選び下さい。

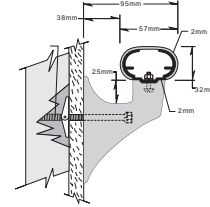
カラーサンプルは担当セールスマンまでお問い合わせください。

## ハンドレール

2000 ハンドレール



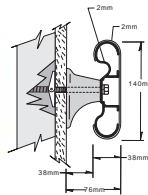
2000S ハンドレール



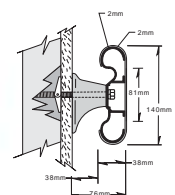
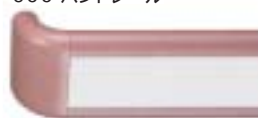
800 ハンドレール



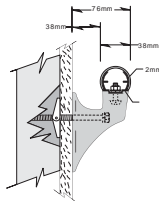
800S ハンドレール



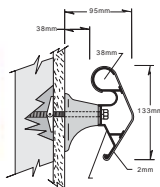
855 ハンドレール



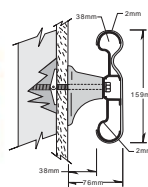
900 ハンドレール



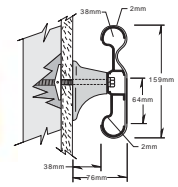
1100 ハンドレール



1255 ハンドレール



1200 ハンドレール



# ウォールガード

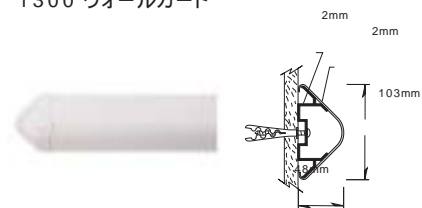
200 ウォールガード



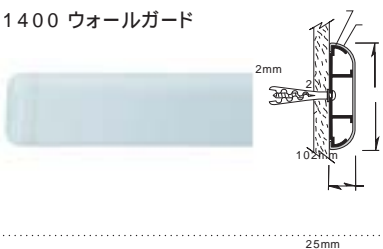
500 ウォールガード



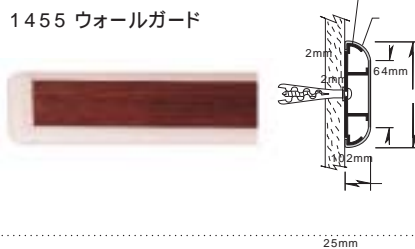
1300 ウォールガード



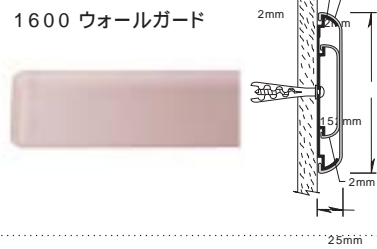
1400 ウォールガード



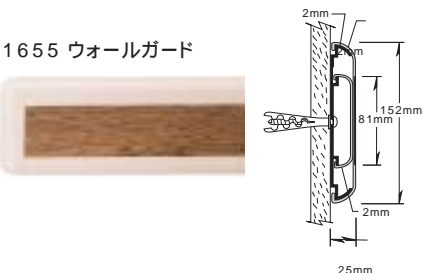
1455 ウォールガード



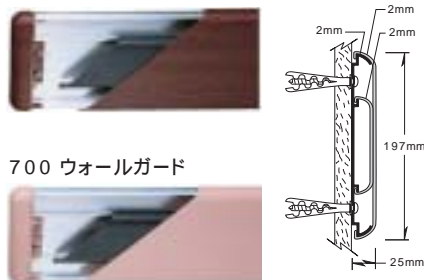
1600 ウォールガード



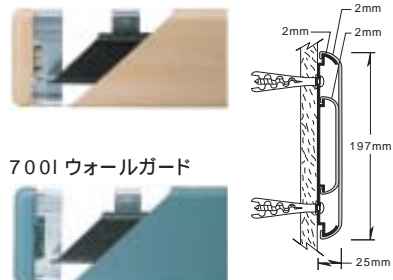
1655 ウォールガード



700S ウォールガード



700IS ウォールガード



700 ウォールガード



700I ウォールガード



# フレキシブル ウォールガード

カートガード 1



カートガード 2



# クリアポリカーボネイト ウォールガード

83

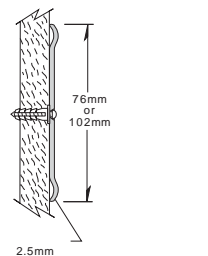


76×2438mm

84

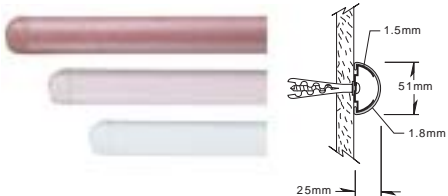


102×2438mm

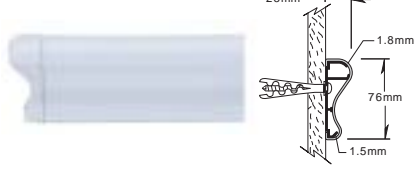


# チェアレール

2500 チェアレール



2600 チェアレール



2700S チェアレール

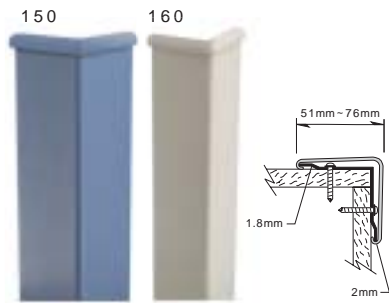


2700 チェアレール

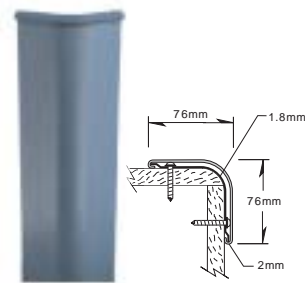


## ハイインパクト コーナーガード

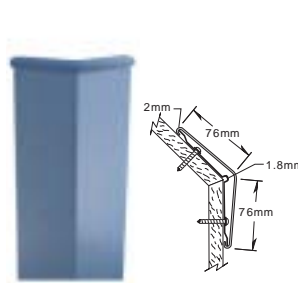
150・160  
ハイインパクト コーナーガード



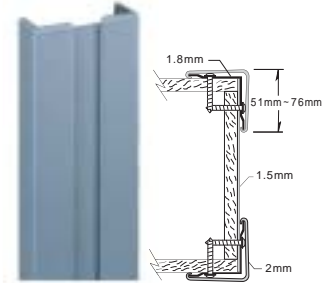
170  
ハイインパクト コーナーガード  
(アールつき)



130  
ハイインパクト コーナーガード

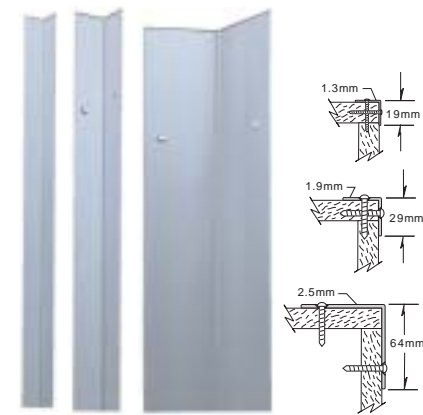


150D・160D  
エンドウォールプロテクター

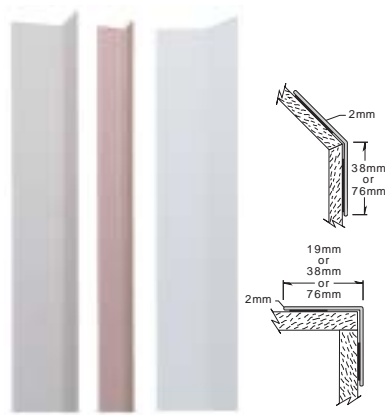


## ポリカーボネイトコーナーガード スペシャルコーナーガード

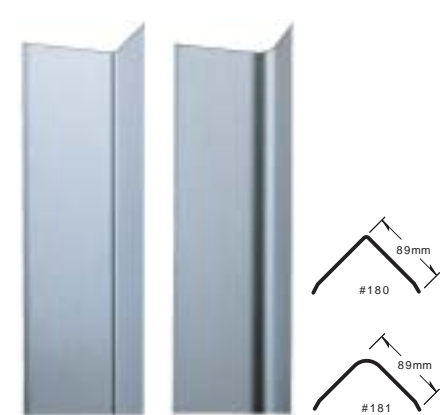
クリアポリカーボネイト コーナーガード



テープオン  
コーナーガード

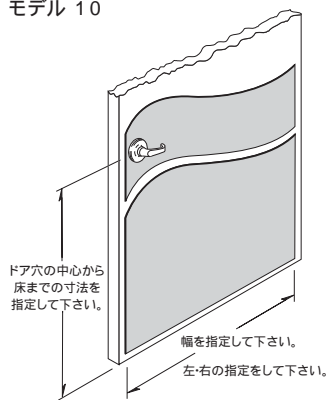


ステンレススチール  
コーナーガード

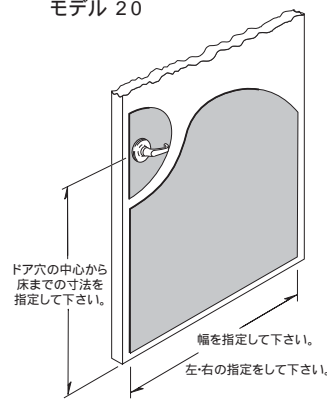


## デザイナーキックプレート

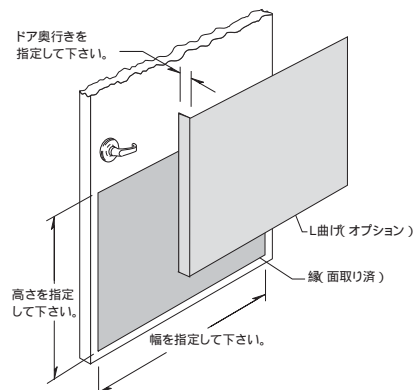
モデル 10



モデル 20



## 硬質ビニール キックプレート



壁収納タイプ

外付けタイプ

戸袋タイプ

パーティションタイプ

その他タイプ

リニアサポート

部材・その他

メディウォードユニット

その他の建材製品

納入実績・施設一覧

NETWORK

## 納入実績

### 病室



病室 / Sタイプ



病室内トイレ / DSタイプ



病室 / BKタイプ・リニアサポート・子扉付



病室 / BKタイプ・設備型子扉付



病室内トイレ / FDPタイプ

# 診察・処置室



診察室 / BKタイプ



処置室 / BNRタイプ



検査室 / BWAタイプ



CT室 / 放射線防御タイプ



スタッフ通路 / BKタイプ・ランマオープン仕様

# 会議室・その他



会議室 / Eタイプ・リニアサポート(ガラス間仕切り取り付け例)



調理室 / ステンレスタイプ



電話ボックス / FDPタイプ

壁収納タイプ

外付けタイプ

戸袋タイプ

パーティションタイプ

その他タイプ

リニアサポート

部材その他

メディウォードユニット

その他の建材製品

納入実績施設一覧

NETWORK

# これまでにアキュドアユニットをご採用頂いた施設

北海道 K K R 札幌医療センター N T T 札幌病院 遠軽厚生病院 丸瀬布厚生病院 旭川医科大学病院 旭川厚生病院 旭川佐野病院 旭川市立病院 王子総合病院 倶知安厚生病院 恵み野病院 国立札幌病院 国立函館病院 国立療養所帯広病院 砂川市立病院 札幌厚生病院 札幌北楡病院 市立札幌病院 深川市立総合病院 石田病院 千歳市立総合病院 町立中標津病院 美瑛町立病院 標茶町立病院 北海道社会事業協会岩内病院 北海道社会事業協会小樽病院 北海道社会事業協会帯広病院 北海道社会保険中央病院 北海道大学医学部附属病院 摩周厚生病院 網走厚生病院 介護老人保健施設豊翔の郷 北海道函館協会病院 北海道立小児総合医療・療育センター 北海道社会事業協会富良野病院 松田整形外科病院 太黒胃腸科病院 砂川市立病院 我汝会さつぼろ病院 滝川市立病院 青森県 あおもり協立病院 青森県立中央病院 青森労災病院 八戸市立市民病院 高齢者向賃貸住宅 弘前大学医学部付属病院 岩手県 岩手医科大学創立60周年記念館 岩手医科大学病院 岩手県立久慈病院 岩手県立胆沢病院 岩手県立中央病院 岩手県立福岡病院 盛岡市立病院 盛岡赤十字病院 北上済生会病院 岩手県立中央病院 秋田県 外旭川病院 市立秋田総合病院 秋田赤十字病院 秋田労災病院 由利組合総合病院 雄勝中央病院 宮城県 スズキ病院 宮城健康保健病院	公立加美病院 公立気仙沼総合病院 国立仙台病院 東北大学医学部付属病院 新都市とみや病院 東北福祉大学せんだんホスピタル 国立病院機構宮城病院 仙南中央病院 山形県 山形県立中央病院 山形済生会病院 山形市立病院済生館 東北中央病院 山形大学医学部附属病院 鶴岡市総合保健福祉センター 福島県 原町市立病院 公立岩瀬病院 大田西ノ内病院 竹田総合病院 南東北脳神経外科病院 福島県立医科大学 福島赤十字病院 福島労災病院 茨城県 水戸協同病院 土浦協同病院 茨城県立友部病院 栃木県 那須中央病院 獨協医科大学付属病院 塩原温泉病院 新潟県 三之町病院 豊浦愛宕の園 新潟市市民病院 群馬県 群馬大学医学部付属病院 公立富岡総合病院 高崎市総合福祉センター 須藤病院 国立赤城青年交流の家 東洋大学板倉校 群馬大学医学部附属病院アメリティーモール 埼玉県 丸山記念総合病院 国立身障者リハビリテーションセンター 埼玉セントラル病院 埼玉医科大学付属病院 埼玉県立ガンセンター 埼玉県立循環器病センター 埼玉県立精神保健総合センター 埼玉成恵会病院 自治医科大学附属大宮医療センター 社会保険埼玉中央病院 北里研究所メディカル 埼玉医科大学国際医療センター 自治医科大学大宮医療センター 国立病院機構西埼玉中央病院 防衛医科大学病院 自治医科大学附属さいたま医療センター 千葉県 旭中央病院PETセンター 君津中央病院 済生会習志野病院 社会保険船橋中央総合病院 成田赤十字病院 千葉労災病院 日本医科大学北総病院	介護老人保健施設葵の園・あびこ 介護老人保健施設葵の園・沼南 津田沼中央総合病院 東京都 蒲田総合病院 国立成育医療センター 順天堂医院本館 昭和大学病院 成増病院 聖路加国際病院 青梅市立総合病院救命救急センター 青木病院 大蔵省印刷局東京病院 中野総合病院 都立荏原病院 都立広尾病院 都立豊島病院 都立墨東病院 東京共済病院 東京厚生年金病院 東京慈恵医科大学病院 東京労災病院 東邦大学医学部大森病院 東邦大学大森病院 聖ヨハネ会総合病院桜町病院 平川病院 介護老人保健施設ケア東久留米 江古田の森保健施設 東武練馬中央病院 こころとからだの元気プラザ 都立多摩広域基幹病院・小児総合医療センター 日本赤十字社医療センター 森山ケアセンター介護老人保健施設 三井住友銀行健康開発センター 江東病院 介護付有老ホーム浮間舟渡ハイライフ 介護老人保健施設浮間舟渡園 慈誠会浮間舟渡病院 聖路加国際病院心・血管センター 神奈川県 横浜市立大学浦浦病院 横浜労災病院 けいゆう総合病院 三浦市立病院 昭和大学医学部横浜市北部病院 神奈川県立がんセンター 大和市立病院 津久井日本赤十字病院 東海大学医学部付属病院 脳血管医療センター 北里大学東病院 介護老人保健施設くろかわ 介護老人保健施設ヴィラ横浜 横浜市立大学医学部付属病院 介護老人保健施設リハビリセンターのどか 横浜労災病院 介護老人保健施設ふれあいの桜 鶴沼産婦人科医院 聖隷藤沢高齢者福祉施設 藤沢市市民病院 特別養護老人ホームヴィラ泉 山梨県 国立療養所甲府病院 長野県 伊那中央病院 松本協立病院 長野中央病院 飯田市立病院 丸の内病院	静岡県 引佐赤十字病院 共立菊川総合病院 公立森町病院 聖隷浜松病院 静岡赤十字病院 中駿赤十字病院 藤枝市立総合病院 浜松労災病院 浜名病院 浜松赤十字病院 岐阜県 岐阜大学医学部付属病院 国保坂下病院 大垣市市民病院 中津川市市民病院 土岐市立総合病院 東海中央病院 岐阜県総合医療センター 愛知県 県立愛知病院 県立尾張病院 トヨタ記念病院 蒲郡市市民病院 厚生連尾西病院 市立岡崎病院 社会保険中京病院 春日井市市民病院 新城市市民病院 西尾市市民病院 大同病院 大雄会病院 津島市市民病院 碧南市市民病院 豊橋市市民病院 名古屋掖済会病院 名古屋通信病院 緑市市民病院 臨港病院 三重県 みえPETガン検診センター 県立一志病院 県立高茶屋病院 県立志摩病院 国立三重中央病院 済生会松阪病院 三重県立総合医療センター 山田赤十字病院 四日市社会保険病院 鈴鹿中央総合病院 国立病院機構鈴鹿病院 滋賀県 近江八幡市市民病院 県立成人病センター 公立甲賀病院 市立長浜病院 滋賀県立小児保健センター 滋賀県立成人病センター 守山市民病院 大津市市民病院 大津赤十字病院 能登川国民健康保険病院 京都府 綾部市立病院 京都市立市民病院 京都大学医学部付属病院 京都府立医科大学付属病院 国立京都病院	田辺中央病院 福知山市市民病院 奈良県 近畿大学医学部奈良病院 県立奈良医科大学附属病院 高の原中央病院 国保中央病院 国立奈良病院 済生会中和病院 社会保険大和郡山総合病院 秋津鴻池病院 大和高田市総合福祉会館 特別養護老人ホーム三郷聖アンナの郷 特別養護老人ホーム榎原の郷 大阪府 N T T 西日本大阪病院 オリオノ病院 愛仁会高槻病院 関西医科大学付属病院 関西医科大学枚方病院 近畿大学医学部付属病院 国立循環器病センター 国立大阪南病院 国立大阪病院 済生会茨木病院 済生会千里病院 市立貝塚病院 市立岸和田市市民病院 市立吹田市市民病院 松下記念病院 大阪医科大学付属病院 大阪警察病院 大阪市立十三市民病院 大阪市立大学医学部付属病院 大阪赤十字病院 大阪府立成人病センター 大手前病院 大道会森之宮病院 曠生会脳神経外科病院 八尾総合病院 八尾徳洲会病院 豊中市市民病院 淀川キリスト教病院 彩都友誼会病院 矢木脳神経外科病院 新多根総合病院 好寿会美原病院 愛仁会リハビリテーション病院 兵庫県 関西労災病院 県立尼崎病院 公立八鹿病院 公立豊岡病院 高砂市市民病院 国立神戸病院 国立姫路病院 笹生病院 三田新市民病院 三菱重工業神戸病院 社会保険神戸中央病院 新日鉄広畑病院 神戸市立中央市民病院 神戸大学医学部付属病院 神戸労災病院 神鋼病院 赤穂市市民病院 先端医療センター 日赤新病院・兵庫県立災害医療センター 明石成人病センター
---	--	--	---	--

明舞中央病院	特別養護老人ホーム幸陽苑	松永病院エルダーガーデン	国見町総合福祉センター	高千穂町保健福祉総合施設
姫路聖マリア病院	廿日市七尾記念病院	高知県	国立長崎中央病院	国立療養所宮崎病院
敬愛会大塚病院	八本松病院	くぼかわ病院	国立療養所川棚病院	国立療養所日南病院
鶴林園養護老人ホーム	尾道市立市民病院	高知医療センター	佐世保共済病院	佐土原病院
特別養護老人ホーム愛寿園	福山市市民病院	高知高須病院	佐世保市立総合病院	山元病院
養徳会第二のぞく療育園	木曾病院	中村市民病院	時津中央クリニック	市民の森病院
柏原氷上学校給食センター	オオタクリニック	有料老人ホーム佐川	十善会病院	西郷村国民健康保険病院
明石医師会立明石医療センター	東広島島阪ビル	いの町立国民健康保険仁淀病院	乗松整形外科橋本外科	都城市郡医師会病院
ケアハウス須磨浦の里	鳥取県	福岡県	赤木病院	藤元早鈴病院
つつじ野デイサービスセンター	勤誠会米子病院	久留米大学病院	千住病院	藤元病院
特老ホーム武庫之庄三養苑	錦海リハビリテーション病院	久留米第一病院老人保健施設	対馬美津島総合公園	特別養護老人ホームごかせ荘
宝塚温泉リハビリテーション病院	国立米子病院	九州産業医科大学病院	長崎市民病院	特別養護老人ホームわかつか荘
西宮協立脳神経外科病院	山陰労災病院	九州大学	特別養護老人ホーム箕望荘	一般住宅型有料老人ホーム
ベネッセホームグラダ香榎園有老ホーム	鳥取県立中央病院	九州大学歯学部付属病院	野母崎町立病院	特別養護老人ホーム豊望園
介護老人保健施設サンスマイル三木	鳥取市立病院	九州中央病院	老人保健施設ガイアの里	メゾン・こもれび
神戸市立医療センター・中央市民病院	鳥取赤十字病院	九州労災病院	松藤整形外科	鹿児島県
仁寿会石川病院	鳥取大学医学部付属病院	国立九州がんセンター	知的障害者通勤寮ウイング	サザンリージョン病院
特別養護老人ホームパ・マリー・イン西神春日台	介護老人保健施設仁風荘	今津日本赤十字病院	大分県	開聞町保健センター
和歌山県	島根県	佐田病院	九州大学生体防御医学研究所病院	笠利町国保高齢者保健福祉センター
国立療養所和歌山病院	益田赤十字病院	三井大牟田病院	玖珠郡医師会老人保健施設	笠利町老人ホーム
済生会和歌山病院	玉造厚生年金病院	三信会原病院	玖珠町複合福祉施設	喜界島特別養護老人ホーム喜界園
和歌山県立医科大学付属病院	県立出雲中央病院	市立門司病院	健康保険南海病院	菊野病院
和歌山労災病院	県立松江清心養護	社会保険小倉記念病院	国立中津病院	串大野市健康増進センター
岡山県	松江市保健医療福祉ゾーン施設	宗像医師会病院	新大分県立病院	国立病院九州循環器病センター
井原市民病院	松江日本赤十字病院	宗像地域医療センター	大分県立中央病院	寺田病院
井原中央病院	島根医科大学医学部附属病院	川浪病院	大分県立中央病院周産期センター	鹿児島医師会病院
岡山旭東病院	島根県立中央病院	大牟田労災病院	大分赤十字病院	鹿児島県障害者福祉センター
岡山県健康づくり財団付属病院	六日市病院	筑前山田赤十字病院	東国東地区広域国保総合病院	鹿児島市身障害者センター
岡山済生会総合病院管理棟	山口県	筑豊労災病院	日田市医師会	鹿児島市北野温泉病院
岡山市立せのお病院	宇部興産中央病院	中間市立病院	日田中央病院	鹿児島市立救命救急センター
岡山慈主病院	下関厚生病院	町立芦屋中央病院	別府リハビリテーション病院	鹿児島市立病院
岡山赤十字病院	下関市立中央病院	田主丸中央病院	大分県厚生連鶴見病院	鹿児島社会保険センター
岡山赤十字病院玉野分院老健施設	厚生連長門総合病院	田川市立病院	大分県立病院三養院	鹿児島大学教育学部
岡山大学医学部附属病院	国立岩国病院	日赤福岡支店特養老人ホーム	熊本県	鹿児島県伝染病隔離病舎
岡山労災病院	国立療養所山陽荘病院	粕屋医師会館等広域施設	化学血液研究所	鹿児島徳洲会病院
岡村一心堂病院	国立療養所柳井病院	福岡市立新病院	熊本済生会病院	小倉記念病院老人保健施設
笠岡第一病院	坂本病院老人保健施設まつかぜ	福岡赤十字病院	熊本市民病院	垂水市立医療センター
金光病院	山口県立中央病院	福岡大学筑紫病院	熊本大学医学部附属病院	石踊病院
金田病院	山口若宮病院	福岡大学病院	熊本第一病院	知覧ふれあいの里
高梁病院	山口労災病院	福岡徳洲会病院	熊本地域医療センター	東市来町保健センター
国立療養所津山病院	周南記念病院	北九州市立医療センター	熊本労災病院	徳洲会沖永良部病院
国立療養所南岡山病院	小野田赤十字病院	北九州赤十字病院	熊本老愛病院	日立鹿児島IC工場
国立療養所邑久光明園	徳山医師会病院	北九州総合基幹病院	荒尾市民病院	菱刈町総合福祉センター
財団法人慈主会慈主病院	防府消化器病センター	夜須町複合施設	国保松橋町立病院	菱刈町保健センター
山名病院	防府病院	河合塾福岡校	国立療養所菊池病院	沖縄県
慈主病院	山口県立病院静和荘	九州労災病院	新和町立病院	沖縄整肢療護園
川崎大学医科大学附属病院	山陽中央メディカルセンター	千鳥橋病院	特別養護老人ホーム熊本めぐみの園	沖縄中部徳洲会病院
倉敷リハビリテーション病院	平生介護老人保健施設	美しが丘南公民館	八代厚生病院	国立療養所沖縄愛楽園
倉敷中央病院	防府海北園母子支援施設	佐賀県	医療法人桜十字病院	新赤道地区学習等共用施設
津山中央病院	香川県	玄海町デイサービスセンター	養護老人ホーム愉和荘	那覇市立病院
倉敷リバーサイド病院	香川県立中央病院	国立肥前療養所	鹿北複合施設	豊見城中央病院
特別養護老人ホーム第二緑風荘	香川労災病院	至誠会病院	芳和会菊陽病院	琉球大学
角田医院	高松市民病院	社会保険佐賀病院	宮崎県	琉球大学医学部付属病院
真庭市新本庁舎	高松赤十字病院	社会保険佐賀病院老人保健施設	宮崎愛和病院	
広島県	国立療養所高松病院	松籟会河畔病院	宮崎医科大学付属病院	
因島市医師会病院	社会保険栗林病院	多久市立病院	宮崎郡医師会病院	
県立広島病院	愛媛県	唐津日本赤十字病院	宮崎県付属庁舎	
公立みつぎ病院	愛媛県立中央病院	如水会今村病院	宮崎市郡医師会病院	
広島市民病院	愛媛大学医学部付属病院	白石共立病院	宮崎市地域療育センター	
広島平和クリニック	四国ガンセンター	百武整形外科病院	宮崎市夜間急患センター	
国立呉病院	こども療育センター	北波多村立病院	宮崎循環器病院	
国立療養所賀茂病院	四国中央医療福祉総合学院	北島整形外科	宮崎生協病院	
国立療養所広島病院	米本マタニティクリニック	長崎県	九州保健福祉大学	
三原赤十字病院	徳島県	あんしんハウス島原	県立延岡病院	
三滝ひまわり	健康保健鳴門病院	ケアハウスしまばら	県立宮崎病院	
三菱三原病院	田岡北島病院	メディカルリリーフ長と安心ハウス	県立日南病院	
庄原赤十字病院	徳島赤十字病院	伊崎脳神経外科	江南よしみ園	
中国電力病院	徳島大学医学部付属病院	井上病院	高宮病院	
中国労災病院	徳島通信病院	県立島原温泉病院	高千穂町国民健康保険病院	

壁収納タイプ

外付けタイプ

戸袋タイプ

パーティションタイプ

その他タイプ

リニアサポート

部材・その他

メディウォードユニット

その他の建材製品

納入実績施設一覧

NET WORK

くろがねアキュドユニットは発売以降、上記施設をはじめ4000を超える施設で採用されています。



# メディウォードユニット 納入実績

## Vタイプ(AWシリーズ)



# HSタイプ(AWシリーズ)



壁収納タイプ

外付けタイプ

戸袋タイプ

パーティションタイプ

その他タイプ

# その他タイプ



リニアサポート

部材その他

メディウォードユニット

その他の建材製品

納入実績施設一覧

NET WORK

# NETWORK

## くろがねの基本理念

# 「人と環境にやさしい 空間創造」

「空間創造」とは、人が生活し働く空間の快適かつ機能的で効率的な環境創りを推し進めることです。  
私たちはこの理念に基づき、お客様の満足、地球環境などに配慮した製品とサービスの提供をつうじて、社会に貢献いたします。

### 営業所 business office

- 01 東京    05 大阪    08 九州
- 02 札幌    06 広島
- 03 名古屋    07 山口



工場 factory

12 津工場 (ISO9001・14001 認証取得工場)



〒514-0084 三重県津市片田町字町田731-2  
片田工業団地内  
TEL 059 237-4101

13 京都工場 (ISO9001・14001 認証取得工場)



〒614-8265 京都府八幡市岩田南浅池44  
TEL 075 981-9981

### 家庭用家具のお問い合わせは

**東京**  
〒105-0014 東京都港区芝1-10-13(芝日景有楽ビル)  
TEL 03 56439-9118

**大阪**  
〒572-0025 大阪府寝屋川市石津元町10-12  
TEL 072 927-9921

### 関連会社

くろがね興産株式会社  
ケイ・エフ・エス株式会社  
ケイ・エス・エム株式会社  
日本スチールケース株式会社

### 関係会社

日本アキュライト株式会社  
株式会社ミダス

## ショールーム show room

09 本社ショールーム



〒550-0013 大阪市西区新町1丁目4-24(大阪四ツ橋新町ビル)  
TEL 06 5538-1012

10 東京ショールーム



〒105-0014 東京都港区芝1-10-13(芝日景有楽ビル)  
TEL 03 56439-9111

11 京都ショールーム



〒614-8265 京都府八幡市岩田南浅池44  
TEL 075 983-1258

## 会社概要 profile

**社名** 株式会社くろがね工作所  
(KUROGANE KOSAKUSHO LTD.)

**本社** 〒550-0013  
大阪市西区新町1丁目4番24号(大阪四ツ橋新町ビル)  
TEL 06 5538 1012

**創業** 昭和2年3月

**資本金** 29億9,845万円

**株式** 発行済株式総数1,857万株

**事業内容** 事務用および家庭用家具、商業用・工業用ビル空調機器、環境衛生設備機器、建材パネルなどの製造・販売、輸出入。  
[許可を受けた建設業]

**許可**

- 国土交通大臣許可 (特23-第6304号) 建築工事業
- 国土交通大臣許可 (特23-第6304号) 内装仕上工事業
- 国土交通大臣許可 (特23-第6304号) 鋼構造物工事業
- 国土交通大臣許可 (般23-第6304号) 板金工事業
- 国土交通大臣許可 (般23-第6304号) 建具工事業
- 国土交通大臣許可 (般23-第6304号) 機械器具設置工事業



くろがねは経済産業省所管の(財)日本情報処理開発協会(JIPDEC)より、個人情報の取扱いについて適切な保護措置を講ずる体制を整備しているとして評価・認定され、平成19年1月、プライバシーマーク付与の認定を受けました。

当社が保有するお客様、お取引様ご自身の情報の開示などを請求される場合には、以下の方法で受付いたします。

個人情報に関する受付窓口

郵送の場合

〒550-0013  
大阪市西区新町1丁目4-24(大阪四ツ橋新町ビル)  
株式会社くろがね工作所「お客様情報受付係」

当社のインターネットホームページ掲載の「個人情報の開示・訂正等 請求書」(PDF)をご利用ください。

Web/電子メールの場合

当社のインターネットホームページ掲載の「個人情報の開示・訂正等 請求書」をご利用ください。

## くろがね 新本社ショールーム【バーチャルツアー】のご案内

くろがねホームページから本社ショールームをいつでもご覧いただく事が出来ます。



### WHAT'S NEW

- 2012/10/18・HOSPEX Japan 2012出展のご案内
- 2012/08/11・地方自治体向け「公文書管理の基礎を学ぶファイリングセミナー」を実施します。
- 2012/06/12・本社ショールーム移転のお知らせ

 **SHOWROOM**  
本社ショールームバーチャルツアー

 **CATALOG**  
カタログ

クリック



### 簡単操作方法

 奥へ進む  ウィンドウが発生する

最新の製品とインテリアでショールームの回遊をお楽しみいただけます。くろがねの新ショールームにご来場いただき、ぜひご体感ください。

<http://www.kurogane-kks.co.jp/>



# KUROGANE 建材製品総合カタログ

## 株式会社くろがね工作所

本社：〒550-0013 大阪市西区新町1丁目4-24(大阪四ツ橋新町ビル)  
TEL(06)6538-1010 FAX(06)6538-1019

### オフィス家具・医療・建材のお問い合わせは

#### 東京

〒105-0014 東京都港区芝1丁目10-13(芝日景有楽ビル)  
TEL(03)6439-9111 FAX(03)6439-9115

#### 札幌

〒060-0001 札幌市中央区北一条西7丁目3(北一条第一生命ビルディング)  
TEL(011)281-2373 FAX(011)281-2367

#### 名古屋

〒462-0825 名古屋市北区大曾根3-15-5(大曾根フロントビル)  
TEL(052)919-7311 FAX(052)919-7312

#### 三重

〒514-0084 三重県津市片田町字壱町田731-2 片田工業団地内  
TEL(059)237-4109 FAX(059)237-4545

#### 大阪

〒550-0013 大阪市西区新町1丁目4-24(大阪四ツ橋新町ビル)  
オフィス家具：TEL(06)6538-1012 FAX(06)6538-7434  
医療・建材：TEL(06)6538-1060 FAX(06)6538-1061

#### 広島

〒733-0001 広島市西区大芝3丁目13-5 伊ービル3 302号室  
TEL(082)962-1462 FAX(082)962-4662

#### 山口

〒753-0051 山口市旭通り71-9-29  
TEL(083)928-6115 FAX(083)928-6108

#### 九州

〒810-0012 福岡市中央区白金1丁目2-21(福岡渡辺通第一ビルディング)  
TEL(092)623-1440 FAX(092)623-1442

くろがねホームページ

<http://www.kurogane-kks.co.jp/>