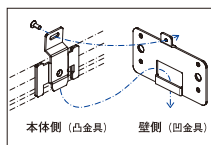


**スプリングロールスクリーン** スクリーン：ホワイト壁付／天井付兼用



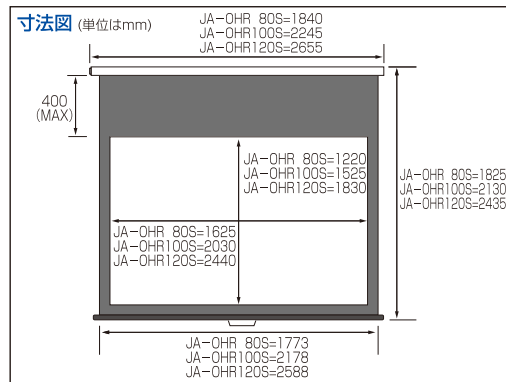
**取付金具(特許出願中)**

設置面(スプリングロールモータードライブ共通)  
側の凹金具に、本体凸金具をジョイントするだけの簡単な取り付け。



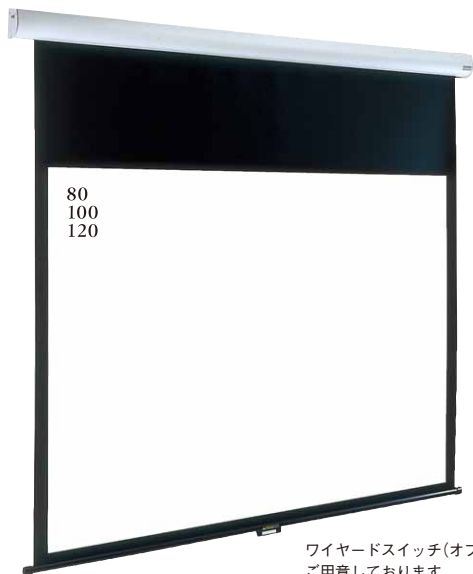
**特長**

- 巻き上げスピードを一定に保ち、収納時の衝撃がありません。
- 軽量小型化を極めたアルミケースを採用。
- 独自開発の取付金具(特許出願中)により設置が容易に。  
さらに正面から金具が見えず、取付状態は非常にスッキリ。



| タイプ           | 品番         | 価格                   | 質量       |
|---------------|------------|----------------------|----------|
| スプリングロールスクリーン | JA-OHR80S  | ¥ 79,590 (¥ 75,800)  | 約 7.0kg  |
|               | JA-OHR100S | ¥ 91,140 (¥ 86,800)  | 約 8.7kg  |
|               | JA-OHR120S | ¥ 109,095 (¥103,900) | 約 10.3kg |

**モータードライブスクリーン** スクリーン：ホワイト壁付／天井付兼用



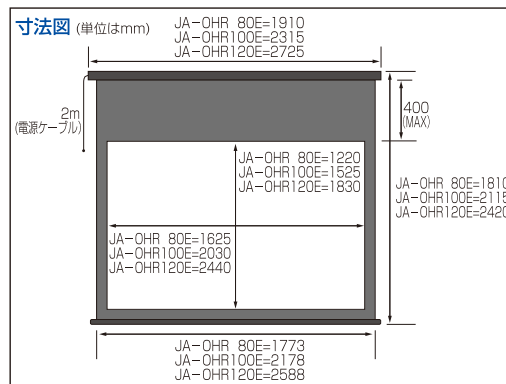
ワイヤードスイッチ(オプション)も  
ご用意しております



赤外線ワイヤレス リモコン(標準装備)    ワイヤードスイッチ  
リモコン(オプション)

**特長**

- 高性能電動モーターを内蔵&赤外線ワイヤレスリモコンを標準装備。スイッチひとつでセットアップ、巻き上げを完了。
- 軽量小型化を極めたアルミケースを採用。
- 新開発の取付金具(特許出願中)により設置が容易に。さらに正面から金具が見えず、取付状態は非常にスッキリ。



| タイプ           | 品番         | 価格                  | 質量       |
|---------------|------------|---------------------|----------|
| モータードライブスクリーン | JA-OHR80E  | ¥238,770 (¥227,400) | 約 8.2kg  |
|               | JA-OHR100E | ¥251,580 (¥239,600) | 約 9.9kg  |
|               | JA-OHR120E | ¥314,475 (¥299,500) | 約 11.5kg |