

## 株式会社くろがね工作所

本 社：〒550-0013 大阪市西区新町1丁目4-24(大阪四ツ橋新町ビル)  
TEL(06)6538-1010 FAX(06)6538-1019

### オフィス家具・医療・建材のお問い合わせは

**東 京**  
〒105-0014 東京都港区芝1丁目10-13(芝日景有楽ビル)  
TEL(03)5439-9111 FAX(03)5439-9115

**札 幌**  
〒060-0001 札幌市中央区北一条西7丁目3(北一条第一生命ビルディング)  
TEL(011)281-2373 FAX(011)281-2367

**名古屋**  
〒462-0825 名古屋市中区大曾根3-15-58(大曾根フロントビル)  
TEL(052)919-7311 FAX(052)919-7312

**三 重**  
〒514-0084 三重県津市片田町字寺町田731-2 片田工業団地内  
TEL(059)253-8218 FAX(059)237-4040

**大 阪**  
〒550-0013 大阪市西区新町1丁目4-24(大阪四ツ橋新町ビル)  
オフィス家具：TEL(06)6538-1012 FAX(06)6538-7434  
医療・建材：TEL(06)6538-1060 FAX(06)6538-1061

**広 島**  
〒733-0001 広島市西区大芝3丁目13-5 イービル3 302号室  
TEL(082)962-1462 FAX(082)962-4662

**山 口**  
〒753-0051 山口市旭通り71-9-29  
TEL(083)928-6115 FAX(083)928-6108

**九 州**  
〒810-0012 福岡市中央区白金1丁目2-21(福岡渡辺通第一ビルディング)  
TEL(092)523-1440 FAX(092)523-1442

●くろがねホームページ

<http://www.kurogane-kks.co.jp/>

# KUROGANE 建材製品総合カタログ vol.2



安らげる環境を創造し、  
安全と快適さをお届けします。

# 心地よく安らげる 豊かな環境づくりを ご提案します。

人と環境は切り離して考えることはできません。

また、人と医療も切り離して考える事はできません。

人口の増加に伴い、医療の発達による貢献は大きいものとなり、  
技術の発達による高度な医療機器・技術が求められています。

また、人に対してもアメニティ空間へのニーズが求められています。

くろがねの医療建材は、「人」と「環境」を考え

心地よく安らげる住環境を創造し、癒しと快適さを製品を通して

医療の様々なシーンへお届けして参ります。





吊下げ式引き戸 アクユダユニット



環境にやさしい素材を使う、それだけがエコではない。ずっと長く、快適で、安心して使えること、必要以上に資源を使わない工夫が大切だと考えます。アクユダユニットは「いつまでも安心のクオリティ」をコンセプトに吊り下げ式引き戸を通じて、快適な住環境の未来を創造します。

●カタログ掲載マークについて

**機能マーク**

<b>手動</b> 手動開閉	<b>連動</b> 連動開閉
<b>自動</b> 自動開閉	<b>単独</b> 単独開閉
<b>リニアサポート</b> リニアサポート	<b>戸先下ガード</b> 戸先下ガード
<b>傾斜レール</b> 傾斜レール	
<b>無し</b> 自閉なし	

**対応機種マーク**

<b>BNR</b> BNRタイプ	<b>BKR</b> BKRタイプ	<b>設備子扉</b> 設備子扉つきタイプ
<b>BK</b> BKタイプ	<b>E</b> Eタイプ	<b>特定防火設備</b> 特定防火設備タイプ
<b>BR</b> BRタイプ	<b>S</b> Sタイプ	<b>防火設備</b> 防火設備タイプ
<b>BW</b> BWタイプ	<b>ダブル</b> ダブルタイプ	<b>放射線防護</b> 放射線防護タイプ
<b>BWA</b> BWAタイプ	<b>子扉</b> 子扉タイプ	

**対応オプションマーク**

<b>ロック装置</b> ロック装置	<b>マフライト装置</b> マフライト装置
<b>オートストッパー</b> オートストッパー	<b>プロテクトラバー</b> プロテクトラバー
<b>全開時ストッパー</b> 全開時ストッパー	<b>側枠用戸当りゴム</b> 側枠用戸当りゴム
<b>非常解除型全開時ストッパー</b> 非常解除型全開時ストッパー	<b>戸尻ゴム</b> 戸尻ゴム
<b>トイレ用表示鏡</b> トイレ用表示鏡	<b>戸袋部点検口</b> 戸袋部点検口

\*オプションの対応詳細については、P69-70を参照ください。

メディカルコンソール メディウォードユニット



病室空間は不安を和らげ、最も安心して過ごせる空間でなくてはならないと考えます。より快適な病室環境づくりに最適なメディカルコンソールユニットを提案します。

その他の建材製品



アクユダユニットやメディウォードユニットをはじめ医療施設環境をより快適な空間とする様々な製品や提案を取り揃えています。

吊下げ式引き戸 アクユダユニット

<p>● <b>BFLタイプ</b> 扉・欄間同面仕様</p> <p>欄間部と扉の厚みを同面とした意匠性に優れたアクユダユニット</p> <p><b>P9</b></p>	<p>● <b>BNRタイプ</b> 両面枠見付仕様</p> <p>部屋内側、通路側のどちらから見てもほぼ同じすっきりした外観を実現</p> <p><b>P11</b></p>	<p>● <b>BK・BRタイプ</b> 一般仕様</p> <p>扉引き込み部をLGS壁内に納めたすっきりタイプ</p> <p><b>P13</b></p>	<p>● <b>BWAタイプ</b> 二連式引戸仕様</p> <p>ポケット型後扉採用の二連式引戸</p> <p><b>P17</b></p>		
<p>● <b>BWLタイプ</b> コーナー型二面開き仕様</p> <p>コーナー部二面に扉を配置することにより大きな開口を確保できる新モデル</p> <p><b>P19</b></p>	<p>● <b>Eタイプ</b> 一般仕様</p> <p>壁面外付タイプのローコスト型アクユダユニット</p> <p><b>P23</b></p>	<p>● <b>Sタイプ</b> 一般仕様</p> <p>戸袋付き・扉引き込み式型のアクユダユニット</p> <p><b>P25</b></p>	<p>● <b>DSタイプ</b> 二連式引戸仕様</p> <p>軽量・コンパクト設計のトイレ専用ユニット</p> <p><b>P27</b></p>	<p>● <b>ダブルタイプ</b> 二連式引戸仕様</p> <p>狭い設置場所でも、広い開口部が必要な場所に最適なユニット</p> <p><b>P28</b></p>	
<p>● <b>PDタイプ</b> 一般仕様</p> <p>外付け仕様のスチール間仕切り専用アクユダユニット</p> <p><b>P29</b></p>	<p>● <b>60・80Pタイプ</b> 一般仕様</p> <p>60・80mm見込みの間仕切り壁との一体納まりを可能にしたパーティション型</p> <p><b>P31</b></p>	<p>● <b>FDPタイプ</b> 折りたたみ仕様</p> <p>扉引き込みスペースの取れない場所に最適な折りたたみ式タイプ</p> <p><b>P33</b></p>	<p>● <b>子扉・設備子扉つきタイプ</b> 子扉仕様</p> <p>引き込み代が少なくても広い開口幅を確保できるタイプ 子扉に消毒液収納ボックスなどの機能を一体化したタイプ</p> <p><b>P35</b></p>	<p>● <b>遮音タイプ</b> 特定仕様</p> <p>遮音性能が求められる場所に最適</p> <p><b>P41</b></p>	<p>● <b>セミエアタイトタイプ</b> 特定仕様</p> <p>埃や隙間風の進入を防ぎ、気密性が求められる場所に最適</p> <p><b>P42</b></p>
<p>● <b>特定防火・防火設備タイプ</b> 特定仕様</p> <p>耐火能力に優れた特定仕様のアクユダユニット</p> <p><b>P43</b></p>	<p>● <b>放射線防護タイプ</b> 特定仕様</p> <p>鉛板を張り合わせた放射線防護型アクユダユニット</p> <p><b>P47</b></p>	<p>● <b>ステンレスタイプ</b> 特定仕様</p> <p>表面材をオールステンレス製としたアクユダユニット</p> <p><b>P49</b></p>	<p>● <b>HDタイプ</b> 開き戸</p> <p>一般諸室用</p> <p><b>P51</b></p>		

● **リニアサポートシリーズ** 一般仕様

抜群の耐久性を誇るアクユダユニットにリニアモーターを搭載した開閉システム

**P53**

● **部材・その他**

● 扉バリエーション ● ハンドルバリエーション ● オプション ● 入退出管理システム

● 機能一覧 ● 納入先一覧 ● 使用上の注意

**P61**

メディカルコンソール メディウォードユニット

● AWシリーズ 横型設備ユニット(HSタイプ) ● AWシリーズ 縦型設備ユニット(Vタイプ) ● AWシリーズ 縦型設備ユニット(VTS・VTHタイプ)

● 横型設備ユニット(KBC・KBFタイプ) ● 横型設備ユニット(EKタイプ) ● 横型設備ユニット(EFタイプ 壁埋め込み仕様) ● MTシリーズ 縦型ロッカー

**P75**

その他の建材製品

● 照明器具 ● メディポケット ● PPEボックス ● メディフック ● メディハンガー ● メディシンク ● サインシステム

● ダクトソックス ● ウォールプロテクションシステム

**P87**

● **納入実績**

豊富なバリエーションで、さまざまな場所に対応し多くの施設に採用されているのです。

**P97**

● **くろがね NETWORK・本社ショールーム ヴァーチャルツアーのご案内**

くろがねホームページから本社ショールームをいつでもご覧いただく事が出来ます。

<http://www.kurogane-kks.co.jp/>

**P101**



# ひとに地球に、 エコなドアユニット。

環境にやさしい素材を使う、それだけがエコではない。

ずっと長く、快適で、安心して使えること、

必要以上に資源を使わない工夫が大切だと考えます。

アキュドユニットは「いつまでも安心のクオリティ」をコンセプトに

吊り下げ式扉を通じて、快適な住環境の未来を創造します。

耐久力 = 環境力

安心で快適な環境づくりをサポートする

アキュドユニット



# 安心・快適

「安全」、「静か」、「優しい」機能が充実したひとが感じる心地さを追求しました。

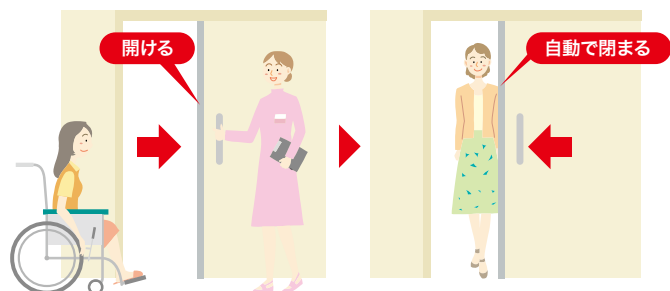
**POINT 1** ソフトな戸当りゴムが万一の衝撃を緩和。



**POINT 2** 床にレールがなく通過がスムーズです。



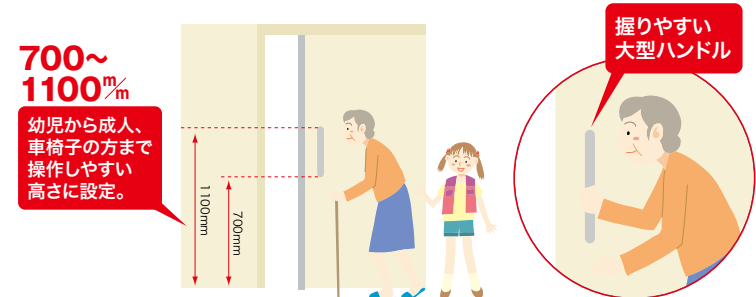
**POINT 3** 開ける動作だけの自閉機能つき。



**POINT 4** 戸当り時の衝撃力を吸収するブレーキ装置。



**POINT 5** 開閉しやすい大型のハンドルを採用。



アキュドのシックハウス対策について ■規制対象材料の規制化学物質の含有状況と対策

材料名	材料品番	規制対象化学物質		確認資料・対策
		ホルムアルデヒド	クロルピリホス	
接着剤	戸袋用	含有無し	含有無し	MSDS F☆☆☆☆
	扉圧着用	UK8103HMB-12 (主材) UK55440 (硬化材)	含有無し	含有無し
突版合板		含有無し	含有無し	F☆☆☆☆材

※MSDS (製品安全データシート) は別途用意しています。  
※塗料は工場焼付塗装のため規制対象外となります。  
以上の通り、アキュドユニットは建築シックハウス対策について、問題はありません。

# 優れた耐久性

300万回耐久テストで実証されたアキュドの耐久性。それは高精度スライドレールによって創り出された信頼の性能。

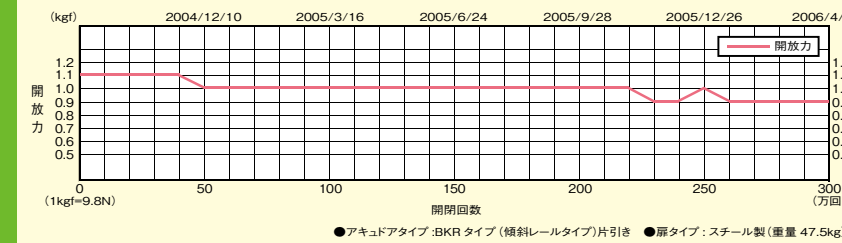
耐久テストで実証された性能

このテストは、病院用ドアとしてのアキュドの信頼性・耐久性を証明するために実施しました。総合病院での実地調査から、50年間(病院建物の税法上の償却最長期間昭和57年8月当時)におよぶ使用回数を300万回と設定してテストを行い、アキュドの信頼性・耐久性を見事に実証しました。現在も耐久性を常に維持し品質の安定した製品を送りだすため、300万回の開閉テストを繰り返し実施しています。



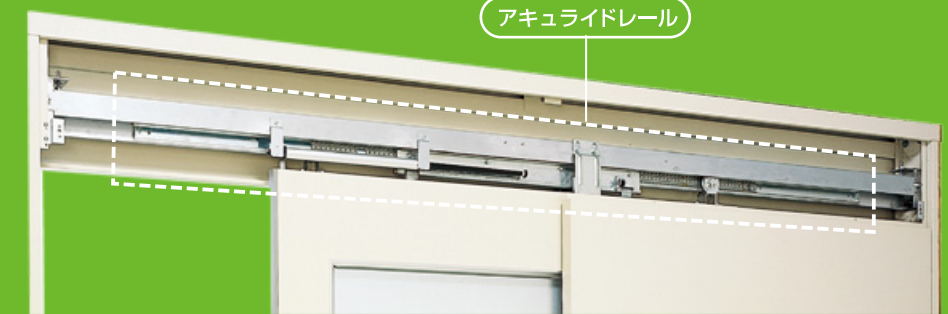
アキュドユニット300万回連続開閉テスト結果

300万回の連続開閉テストの結果、安定した開放力が持続することが証明されました。



秘密は高性能アキュライドレール

アキュドは、上部機構に米国アキュライド社と提携したアキュライドレールを採用。アキュライドレールは、耐久性に優れた高精度スライドレールです。アウターメンバーの間にはさんだリテーナーに1/1000の誤差に抑えられた高精度ボールベアリングが正確に直線になるように組み込まれており、いつも安定した軽いスライディングが得られます。

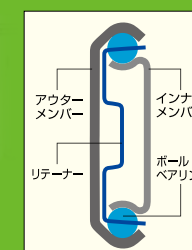


アキュドユニットに搭載のアキュライドレールは

**50年保証**

通常の開閉動作によりアキュライドレールに不具合が生じた場合のみ保証の対象となります。

50年保証の詳細につきましては、右記のURLをご覧ください。  
[http://www.kurogane-kks.co.jp/medical\\_care/acrail50y.html](http://www.kurogane-kks.co.jp/medical_care/acrail50y.html)



※ご使用の環境によりアキュライドレールの動作に影響を与える場合がありますのでより長く、安心してご使用いただくために、定期的な点検をお薦めいたします。

このピクトのある機種はアキュライドレールを標準で搭載しています。

BFLタイプ	.....P9	Sタイプ	.....P25	設備子扉つきタイプ	.....P38
BNRタイプ	.....P11	DSタイプ	.....P27	遮音タイプ	.....P41
BK・BRタイプ	.....P13	ダブルタイプ	.....P28	特定防火・防火設備タイプ	.....P43
BWAタイプ	.....P17	PDタイプ	.....P29	放射線防護タイプ	.....P47
BWLタイプ	.....P19	60P・80Pタイプ	.....P31	ステンレスタイプ	.....P49
Eタイプ	.....P23	子扉つきタイプ	.....P35		

米国アキュライド社発! アキュライドレール。  
アメリカ合衆国カリフォルニア州のアキュライド社のアキュライドスライドレールは、職人技とも言える精密な金型を使い、プレス成型による形状を持つボールベアリング式の精密スライドです。現在では、アメリカ、日本を中心に国際ネットワークメーカーとして、優れた商品を世界中に提供している。

Accuride®



## 欄間部と扉の厚みを同面とした意匠性に優れたアキュドユニット

AC 手動 無し

ロック装置 全開時ストッパー トイレ用表示鏡 戸袋部点検口

### 特長

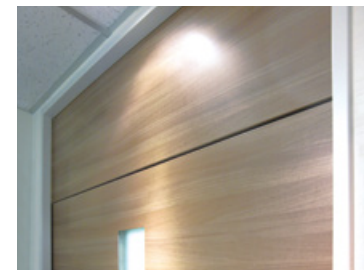
欄間部の厚みを扉と同面にすることにより、天井からゆかまでの凹凸をなくし、大きな一枚ものの扉のようにみえる、すっきりとした外観を実現しました。



●従来タイプ



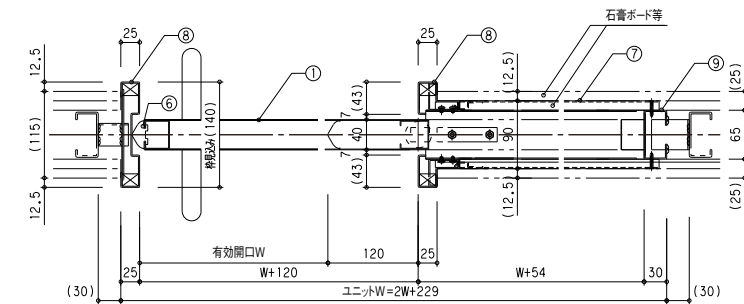
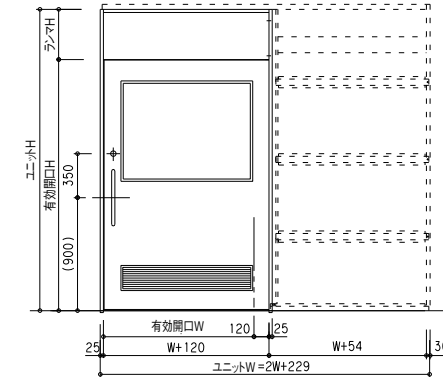
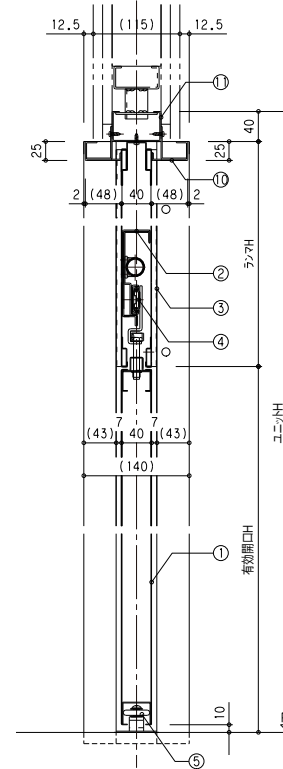
●BFLタイプ



欄間パネルの飛び出しがなく、すっきりとした外観になります。



欄間パネルと扉が同面なので、天井から床までの一枚ものの大きな扉のような外観イメージになります。



仕様表

- ・自閉装置（ゼンマイ式）及びブレーキ装置は、標準装備とする。
- ・有効開口幅をW(900≦W≦1200)とする。
- ・有効開口高さをH(1800≦H≦2200)とする。
- ・ユニットH=2700以下とする。
- ・ランマH=300以上(上枠寸法を含む)とする。
- ・枠見込み=130以上とする。

部材名	材質・板厚等
① ドアパネル	表面材(SPCC t=0.6)、芯材(ペーパーコア)
② レール取付材	SGCC又はSGHC t=1.6
③ ランマパネル	SECC t=0.8
④ レール	アキュライドレール(ボールベアリング式)
⑤ ガイドローラー	樹脂製(φ35)
⑥ 戸当りゴム	塩ビ系樹脂押し出し材
⑦ ボード下地材	SGCC又はSGHC t=1.6
⑧ 出入口枠	SGCC又はSGHC t=1.6
⑨ 側枠	SGCC又はSGHC t=1.6
⑩ 上枠	SGCC又はSGHC t=1.6
⑪ 上補強	SGCC又はSGHC t=1.6



## 両面ともほぼ同じデザインですっきりした外観を実現

従来の吊り下げ式引き戸特有のメンテナンスパネルを無くし、部屋内側、通路側のどちらから見てもほぼ同じ、すっきりとした外観を実現しました。

さらに、高耐久性・長期安心保証のアクュライドレールを標準装備したハイクオリティーでありながらリーズナブルなモデルです。

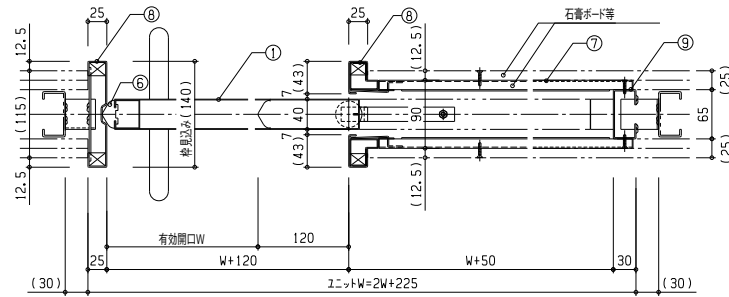
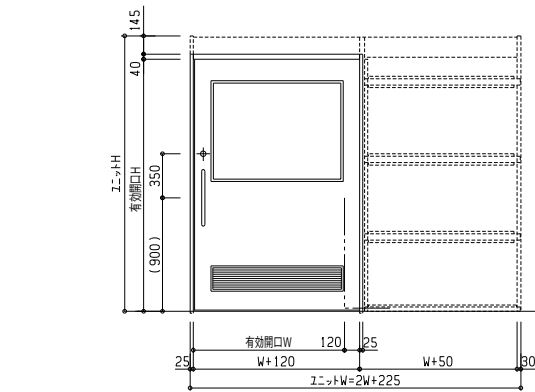
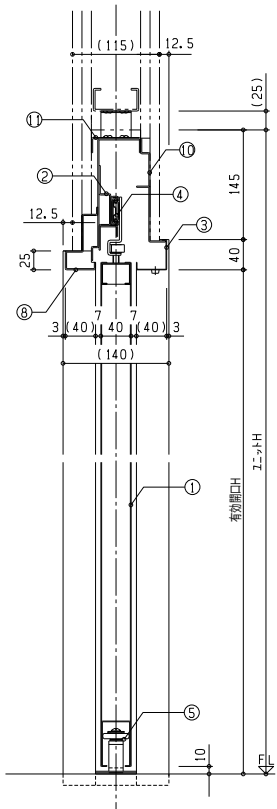


子扉 設備子扉  
P35 P39

AC 手動 傾斜レール 戸先下ガード

ロック装置 オートストッパー 全開時ストッパー トイレ用表示鏡 戸袋部点検口

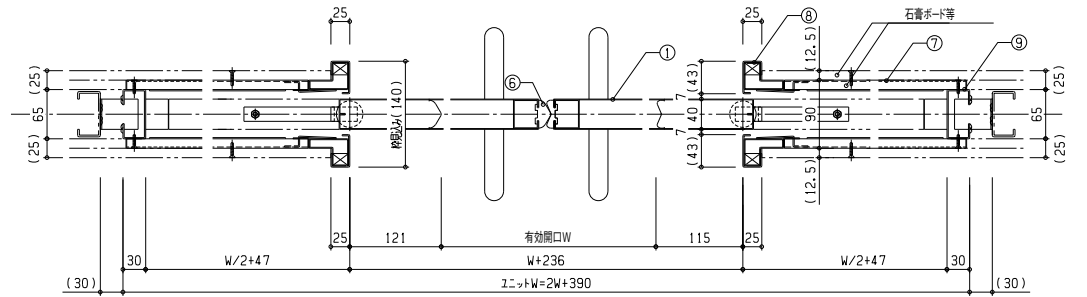
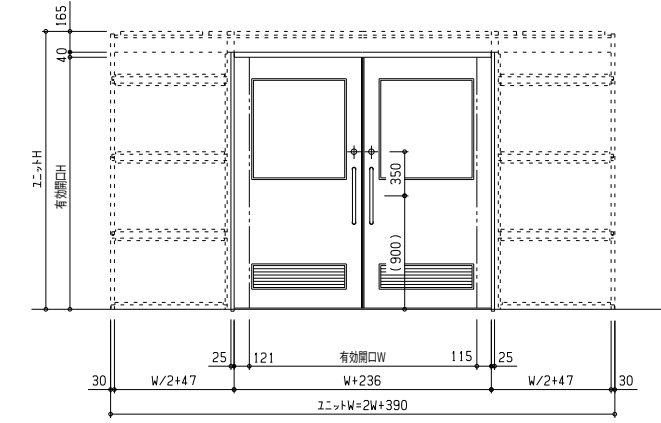
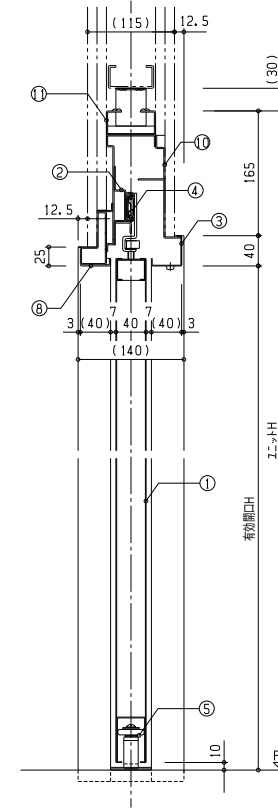
## BNRタイプ(片引き)



### 仕様表

<ul style="list-style-type: none"> <li>・自閉装置(レール傾斜式)及びブレーキ装置は、標準装備とする。</li> <li>・有効開口W:750,800,850,900,1000,1100,1200,1300,1350</li> <li>・有効開口H:1900,2000,2015,2100,2115</li> <li>・枠見込み:130,140,150,160,170,180</li> </ul>	
部材名	材質・板厚等
① ドアパネル	表面材(SPCC t=0.6)、芯材(ペーパーコア)
② レール取付材	SGCC又はSGHC t=1.6
③ 上枠カバー	SECC t=0.6
④ レール	アクュライドレール(ボールベアリング式)
⑤ ガイドローラー	樹脂製(φ35)
⑥ 戸当りゴム	塩ビ系樹脂押し出し材
⑦ ボード下地材	SGCC又はSGHC t=1.6
⑧ 出入口枠	SGCC又はSGHC t=1.6
⑨ 側枠	SGCC又はSGHC t=1.6
⑩ 上枠	SGCC又はSGHC t=1.6
⑪ 上補強	SGCC又はSGHC t=1.6

## BNRタイプ(両引き)



### 仕様表

<ul style="list-style-type: none"> <li>・自閉装置(レール傾斜式)及びブレーキ装置は、標準装備とする。</li> <li>・自閉方式:単独自閉</li> <li>・有効開口W:1206~2406(この間100ミリピッチを標準寸法とする)</li> <li>・有効開口H:1900,2000,2015,2100,2115</li> <li>・枠見込み:130,140,150,160,170,180</li> </ul>	
部材名	材質・板厚等
① ドアパネル	表面材(SPCC t=0.6)、芯材(ペーパーコア)
② レール取付材	SGCC又はSGHC t=1.6
③ 上枠カバー	SECC t=0.6
④ レール	アクュライドレール(ボールベアリング式)
⑤ ガイドローラー	樹脂製(φ35)
⑥ 戸当りゴム	塩ビ系樹脂押し出し材
⑦ ボード下地材	SGCC又はSGHC t=1.6
⑧ 出入口枠	SGCC又はSGHC t=1.6
⑨ 側枠	SGCC又はSGHC t=1.6
⑩ 上枠	SGCC又はSGHC t=1.6
⑪ 上補強	SGCC又はSGHC t=1.6



壁収納タイプ

一般仕様

# BK・BRタイプ

一般  
病室用

一般  
諸室用

## 扉引き込み部をLGS壁内に納めたすっきりタイプ

子扉 P36  
設備子扉 P40  
特定防火設備 P58  
防火設備 P58  
放射線防護 P47

AC 手動 自動 リニアサポート 傾斜レール 無し 戸先下ガード 連動自閉

ロック装置 オートストッパー 全開時ストッパー 緊急脱出用 傾斜レール トイレ用表示鏡 戸袋部点検口

- ※自動、リニアサポートはBKタイプのみ対応しています。
- ※子扉、設備子扉、放射線防護の各タイプはBKタイプのみ対応しています。
- ※特定防火設備、防火設備は、BKタイプリニアサポートシリーズのみ対応しています。
- ※傾斜レールはBRタイプのみ対応しています。(BKタイプはウエイト式自閉となります)。
- ※自閉無し、連動自閉はBKタイプのみ対応しています。
- ※戸先下ガードはBRタイプのみ対応となります。



### 特長

#### BKタイプ

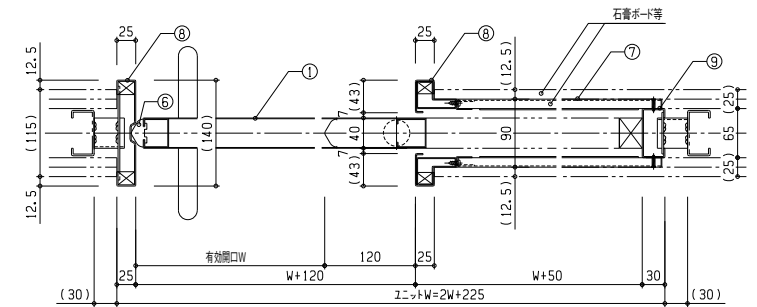
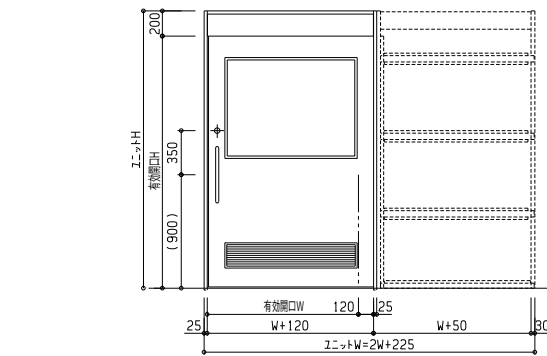
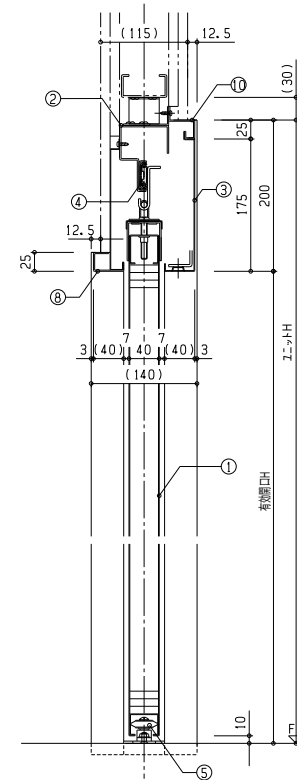
●扉引き込みを壁内に収納した最も一般的な壁収納型タイプです。

#### BRタイプ

●傾斜レール方式を採用した壁収納型タイプです。

●自閉装置を使用せずに重力作用のみで閉まる構造です。

### BKタイプ〈片引き〉

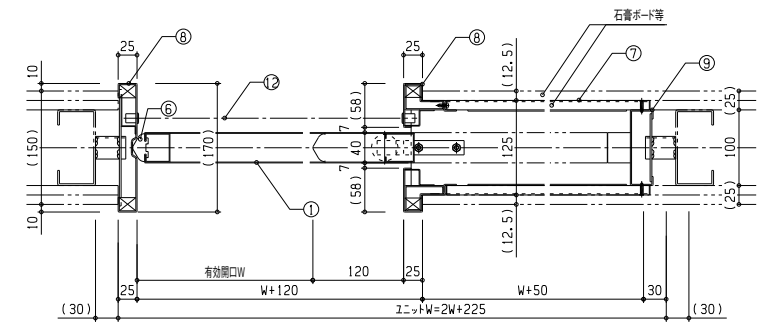
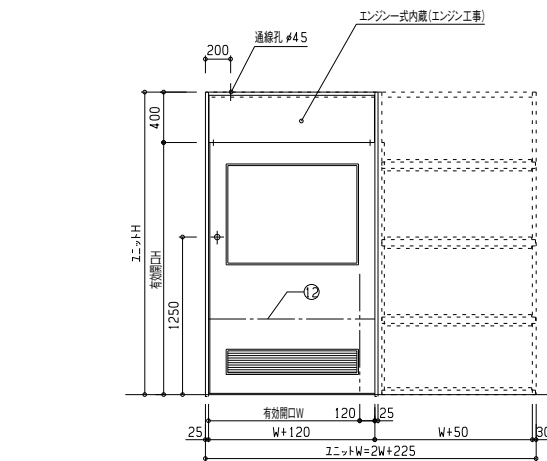
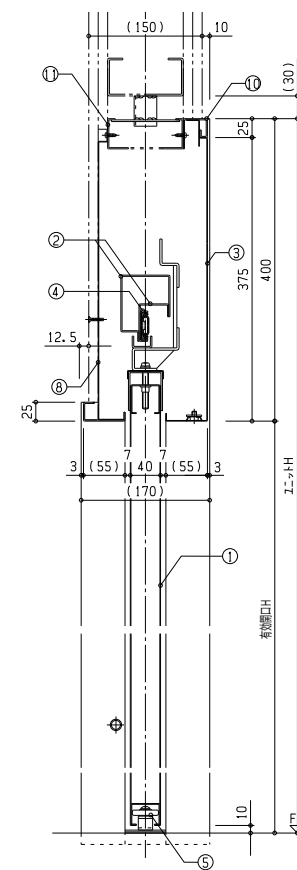


仕様表

・自閉装置及びプレーキ装置は、標準装備とする。  
・有効開口幅をW(600≦W≦1350)とする。

部材名	材質・板厚等
① ドアパネル	表面材(SPCC t=0.6)、芯材(ペーパーコア)
② レール取付材	SGCC又はSGHC t=1.6
③ ランマパネル	SECC t=0.6
④ レール	アキュライドレール(ボールベアリング式)
⑤ ガイドローラー	樹脂製(φ35)
⑥ 戸当りゴム	塩ビ系樹脂押し出し材
⑦ ボード下地材	SGCC又はSGHC t=1.6
⑧ 出入口枠	SGCC又はSGHC t=1.6
⑨ 側枠	SGCC又はSGHC t=1.6
⑩ 上枠	SGCC又はSGHC t=1.6

### BKタイプ〈片引き〉(自動)



仕様表

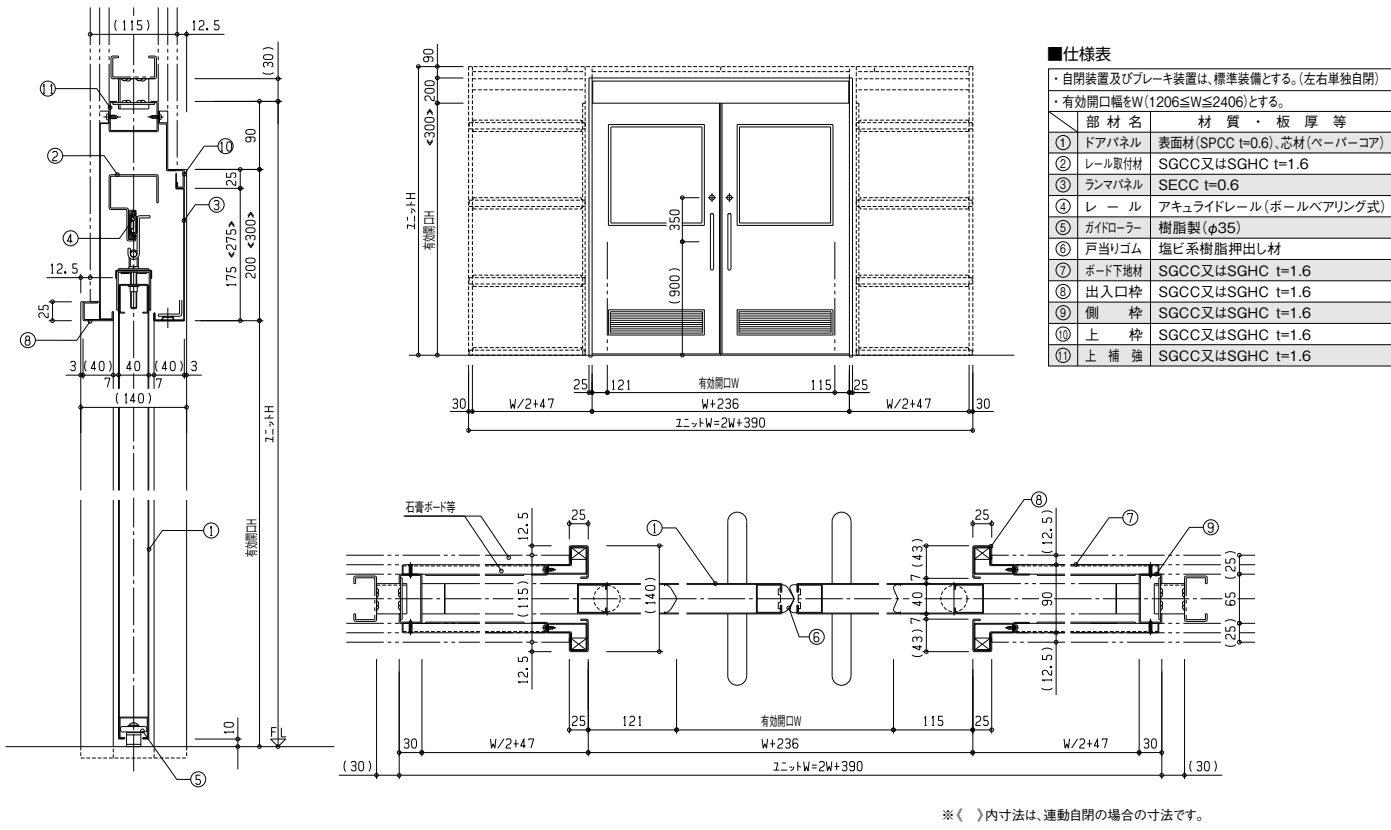
・有効開口幅をW(700≦W≦1350)とする。

部材名	材質・板厚等
① ドアパネル	表面材(SPCC t=0.6)、芯材(ペーパーコア)
② レール取付材	SGCC又はSGHC t=1.6
③ ランマパネル	SECC t=0.6
④ レール	アキュライドレール(ボールベアリング式)
⑤ ガイドローラー	樹脂製(φ35)
⑥ 戸当りゴム	塩ビ系樹脂押し出し材
⑦ ボード下地材	SGCC又はSGHC t=1.6
⑧ 出入口枠	SGCC又はSGHC t=1.6
⑨ 側枠	SGCC又はSGHC t=1.6
⑩ 上枠	SGCC又はSGHC t=1.6
⑪ 上補強	SGCC又はSGHC t=1.6
⑫ 補助光線	(オプション)

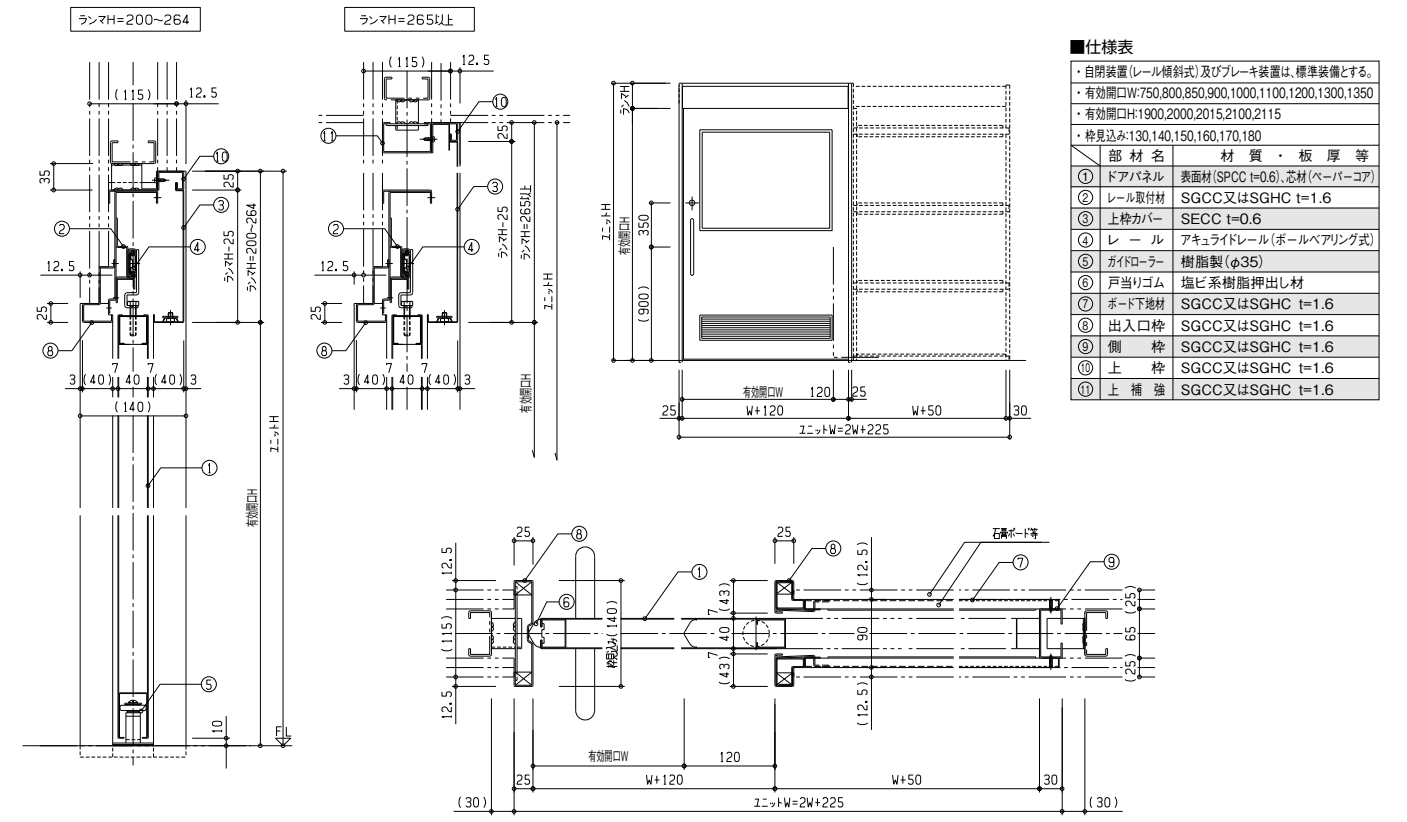
※LGS100以上でボード2枚貼り(両面共)が必要です。



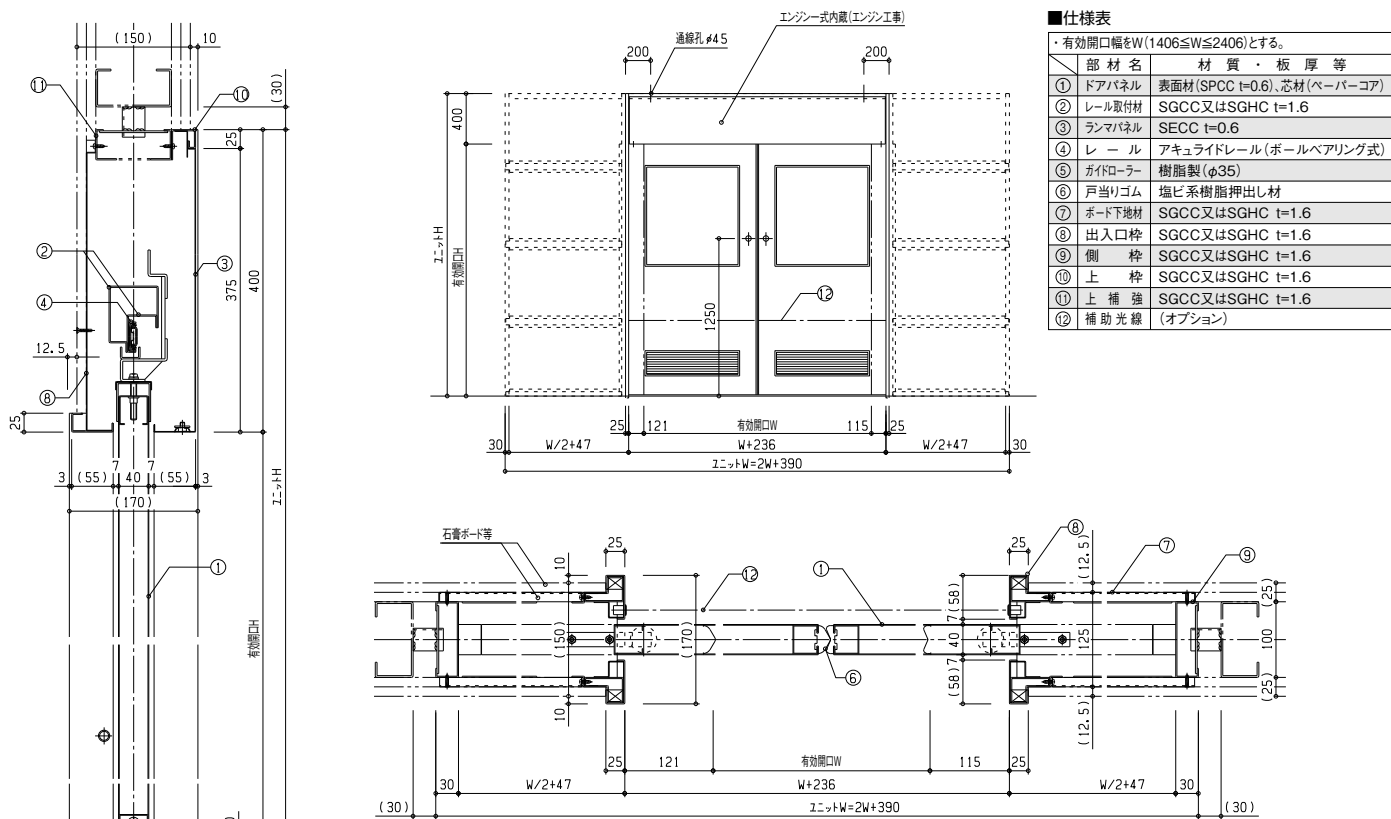
BKタイプ〈両引き〉



BRタイプ〈片引き〉



BKタイプ〈両引き〉(自動)





# BWAタイプ

一般  
病室用

一般  
諸室用

少ない引込みスペースでも  
広い開口幅が確保できます。

少ない引き込みスペースでも広い開口幅が  
確保でき、安全性・意匠性に優れたポケット  
型後扉を採用した、二連式引戸。

子扉 設備  
P36 P39

AC 手動 傾斜  
レール 戸先下  
ガード

ロック  
装置 オート  
ストッパー 全開時  
ストッパー トイレ用  
表示錠 戸袋部  
点検口

※オプションの戸袋点検口は90mmスタッド仕様のみ  
対応可能です。(但し、片側 t12.5ボード2枚貼り以上)



## 二連式引戸

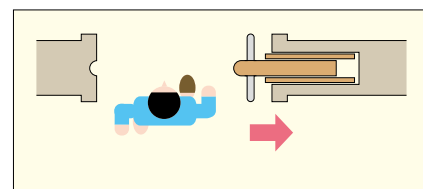
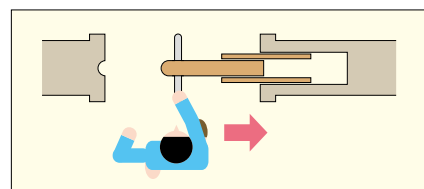
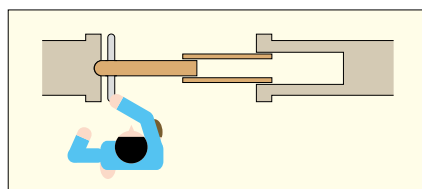
前扉が収納されるポケット型後扉に  
より、すっきりとした外観が実現



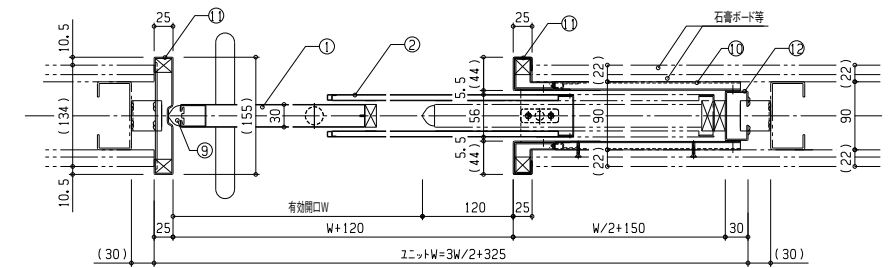
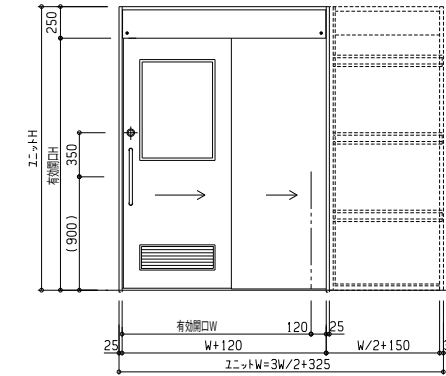
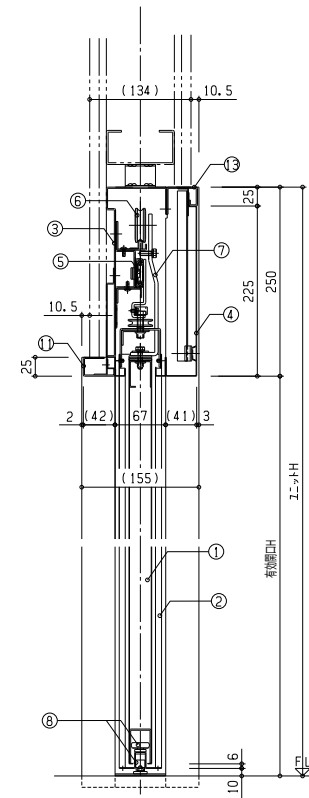
BWAタイプは後ろ扉の下部  
にもガードが付いています

## ポケット型後扉採用の二連式引戸タイプ

前扉はポケット型の後扉内に収納されながら開いていく、倍速機構による運動方式。



## BWAタイプ(90mmスタッド仕様)

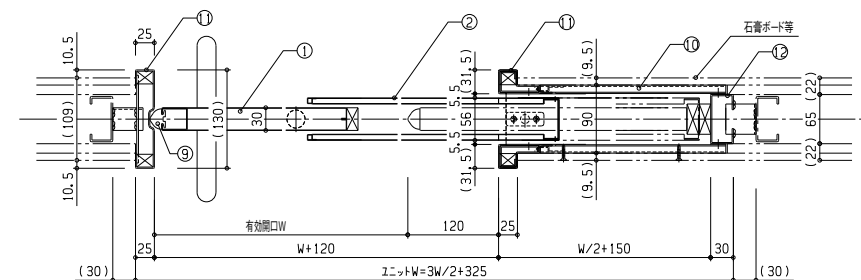
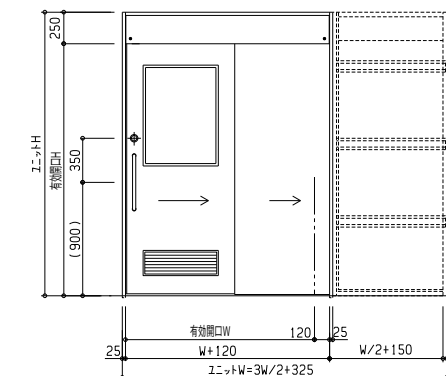
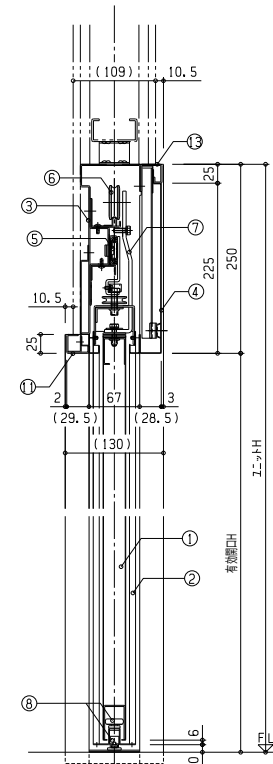


### 仕様表

・自閉装置(レール傾斜式)及びブレイク装置は、標準装備とする。  
・有効開口幅をW(800≦W≦1500)とする。

部材名	材質・板厚等
① ドアパネル	表面材(SGCC t=0.6)、芯材(ペーパーコア)
② ドアパネル(外)	表面材(SGCC t=0.6)、芯材(ペーパーコア)
③ レール取付材	SGCC又はSGHC t=1.6
④ ランパパネル	SECC t=0.6
⑤ レール	ボールベアリング式スライドレール
⑥ 戸車	樹脂製(ベアリング入り)
⑦ 戸車取付座	SPHC t4.5
⑧ ガイドローラー	樹脂製
⑨ 戸当りゴム	塩ビ系樹脂押し出し材
⑩ ボード下地材	SGCC又はSGHC t=1.6
⑪ 出入口枠	SGCC又はSGHC t=1.6
⑫ 側枠	SGCC又はSGHC t=1.6
⑬ 上枠	SGCC又はSGHC t=1.6

## BWAタイプ(65mmスタッド仕様)



### 仕様表

・自閉装置(レール傾斜式)及びブレイク装置は、標準装備とする。  
・有効開口幅をW(800≦W≦1500)とする。

部材名	材質・板厚等
① ドアパネル	表面材(SGCC t=0.6)、芯材(ペーパーコア)
② ドアパネル(外)	表面材(SGCC t=0.6)、芯材(ペーパーコア)
③ レール取付材	SGCC又はSGHC t=1.6
④ ランパパネル	SECC t=0.6
⑤ レール	ボールベアリング式スライドレール
⑥ 戸車	樹脂製(ベアリング入り)
⑦ 戸車取付座	SPHC t4.5
⑧ ガイドローラー	樹脂製
⑨ 戸当りゴム	塩ビ系樹脂押し出し材
⑩ ボード下地材	SGCC又はSGHC t=1.6
⑪ 出入口枠	SGCC又はSGHC t=1.6
⑫ 側枠	SGCC又はSGHC t=1.6
⑬ 上枠	SGCC又はSGHC t=1.6



# BWLタイプ

身障者  
トイレ用

コーナー部二面に扉を配置することにより大きな開口を確保できる新モデル

- AC 手動 傾斜レール 戸先下ガード
- ロック装置 オートストッパー 全開時ストッパー トイレ用表示錠

## 特長

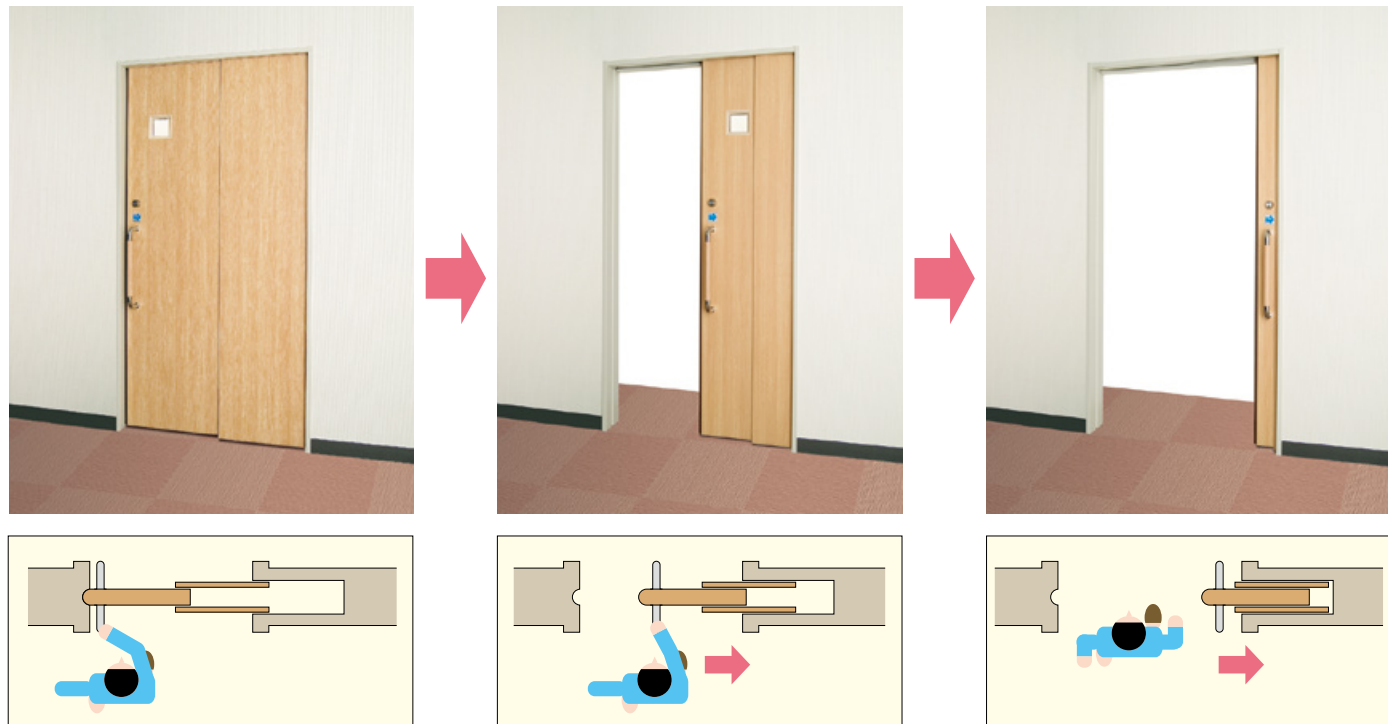
コーナー部に二枚の扉を配置し、通常は一面だけの開閉で出入りし、車椅子の介助等で大きな開口が必要な場合は、二面を開閉することにより、大きな開口が確保できます。  
二枚の扉の組み合わせは、引き戸+引き戸（BWLSタイプ）、又は引き戸+開き戸（BWLHタイプ）が可能です。



メイン引き戸は2連式BWAタイプを採用しているため、小さな戸袋スペースで出入りに十分な開口が確保できます。



BWAタイプは後ろ扉の下部にもガードが付いています



## BWLS



● 通常はメインとなる引き戸BWAタイプの開閉で出入り



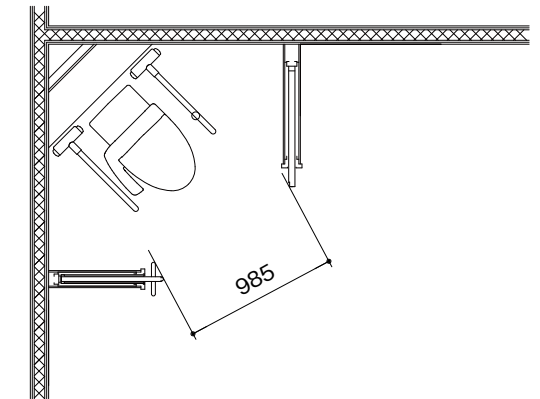
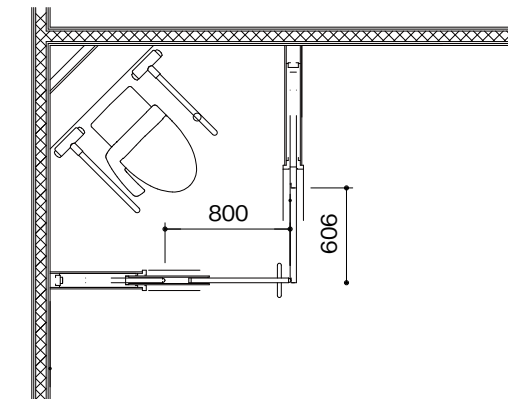
● 大きな開口が必要な場合はもう一面の扉も開閉

## BWLH



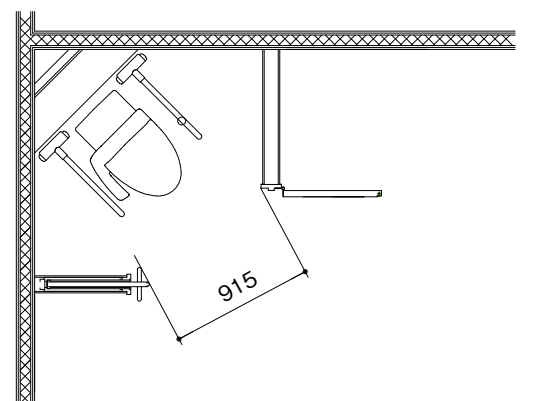
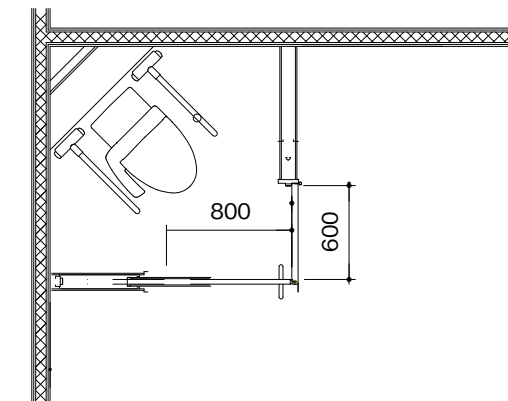
### 扉の有効開口とユニットの最大有効開口例

● BWLSの場合



メイン引き戸有効開口：800mm、サブ引き戸有効開口：606mmの場合、二面開口時の最大有効開口は985mmとなります。

● BWLHの場合

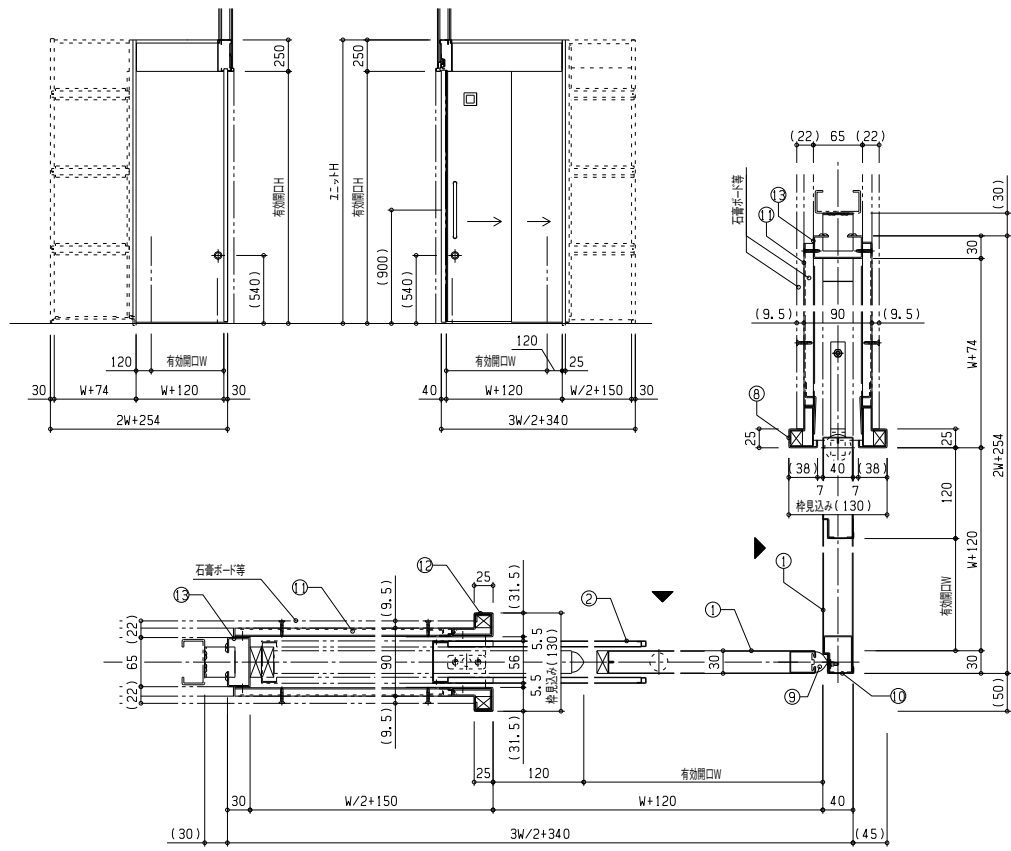


メイン引き戸有効開口：800mm、サブ開き戸有効開口：600mmの場合、二面開口時の最大有効開口は915mmとなります。

※上記寸法は製作可能最小寸法となります。



BWLSタイプ

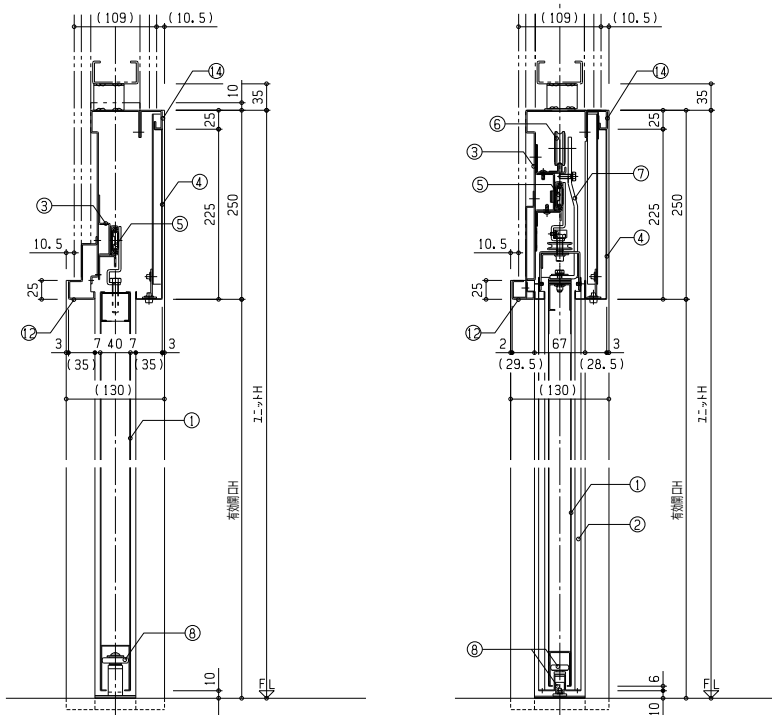


■仕様表

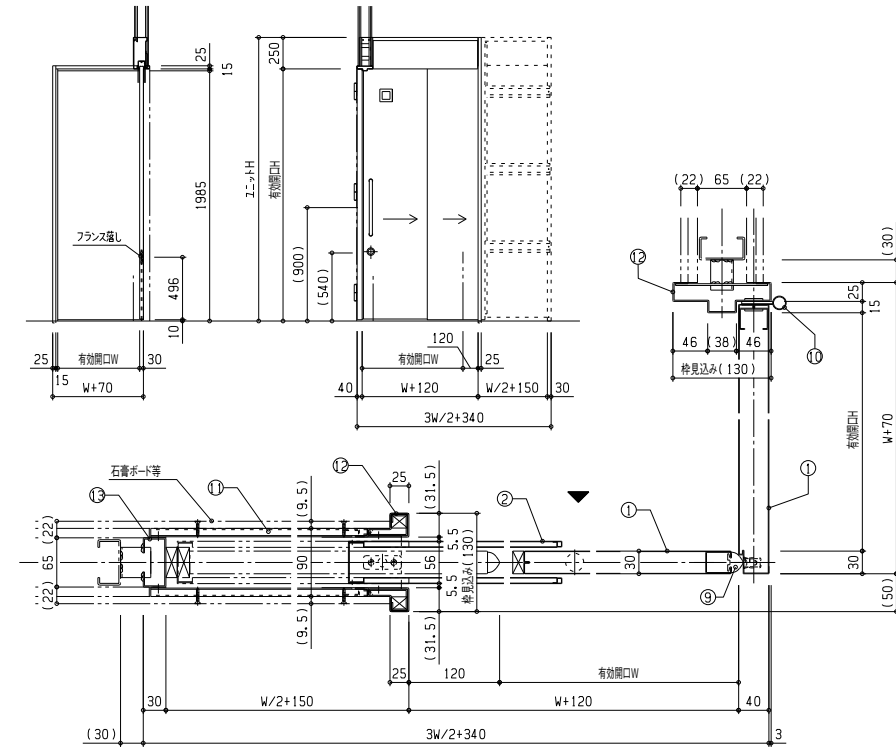
- ・自閉装置(レール横斜式)及びブレーキ装置は、標準装備とする。
- ・BWA側の有効開口幅をW(800≦W≦1500)とする。
- ・BR側の有効開口幅をW(576≦W1326)とする。
- ・有効開口高さをH(1800≦H≦2100)とする。

部材名	材質・板厚等
① ドアパネル	表面材(SPCC t=0.6)、芯材(ペーパーコア)
② ドアパネル(外)	表面材(SPCC t=0.6)、芯材(ペーパーコア)
③ レール取付材	SGCC又はSGHC t=1.6
④ ランマパネル	SECC t=0.6
⑤ レール	ボールベアリング式スライドレール
⑥ 戸車	樹脂製(ヘアリング入り)
⑦ 戸車取付座	SPHC t4.5
⑧ ガイドローラー	樹脂製
⑨ 戸当りゴム	塩ビ系樹脂押し出し材
⑩ ドア前カバー	SGCC又はSGHC t=1.0
⑪ ボード下地材	SGCC又はSGHC t=1.6
⑫ 出入口枠	SGCC又はSGHC t=1.6
⑬ 側枠	SGCC又はSGHC t=1.6
⑭ 上枠	SGCC又はSGHC t=1.6

BWLSタイプ(縦断面)



BWLHタイプ

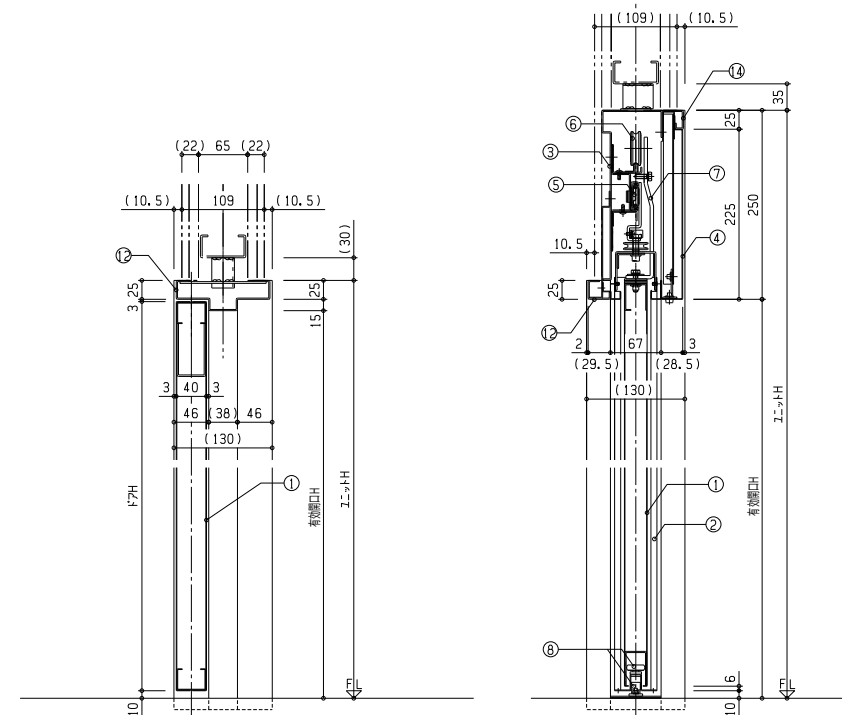


■仕様表

- ・BWAの自閉装置(レール横斜式)及びブレーキ装置は、標準装備とする。
- ・HDの自閉装置は無しとする。
- ・BWA側の有効開口幅をW(800≦W≦1500)とする。
- ・HD側の有効開口幅をW(600≦W1000)とする。
- ・有効開口高さをH(1800≦H≦2100)とする。
- ・HDのロックはフランス落とし(下側のみ)とする。

部材名	材質・板厚等
① ドアパネル	表面材(SPCC t=0.6)、芯材(ペーパーコア)
② ドアパネル(外)	表面材(SPCC t=0.6)、芯材(ペーパーコア)
③ レール取付材	SGCC又はSGHC t=1.6
④ ランマパネル	SECC t=0.6
⑤ レール	ボールベアリング式スライドレール
⑥ 戸車	樹脂製(ヘアリング入り)
⑦ 戸車取付座	SPHC t4.5
⑧ ガイドローラー	樹脂製
⑨ 戸当りゴム	塩ビ系樹脂押し出し材
⑩ ドア前カバー	SGCC又はSGHC t=1.0
⑪ ボード下地材	SGCC又はSGHC t=1.6
⑫ 出入口枠	SGCC又はSGHC t=1.6
⑬ 側枠	SGCC又はSGHC t=1.6
⑭ 上枠	SGCC又はSGHC t=1.6

BWLHタイプ(縦断面)





## 壁面外付けタイプのローコスト型アキュドアユニット

防火設備

P45

AC 手動 自動 リニアサポート 無し 連動自閉

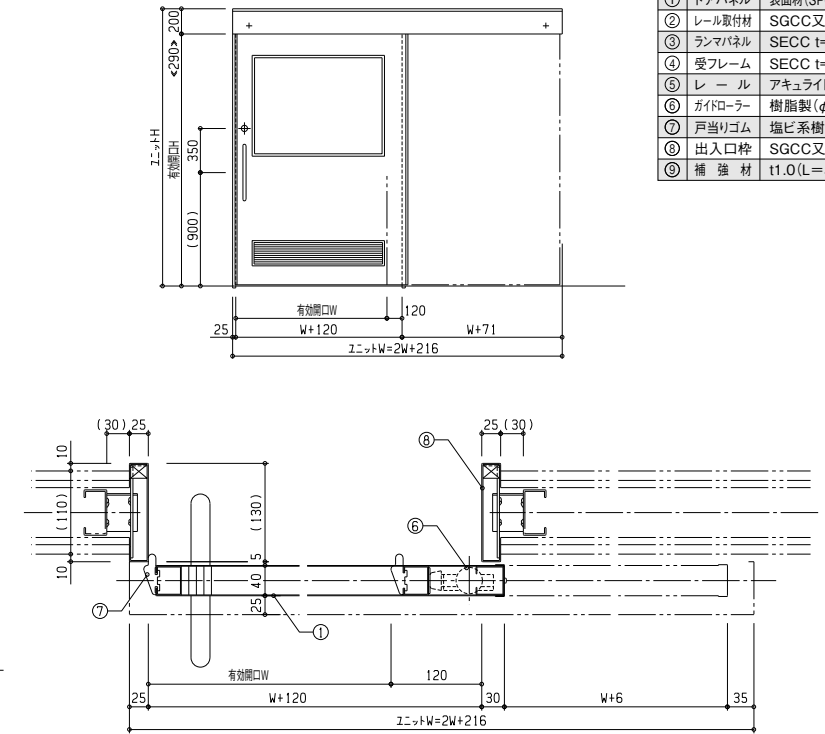
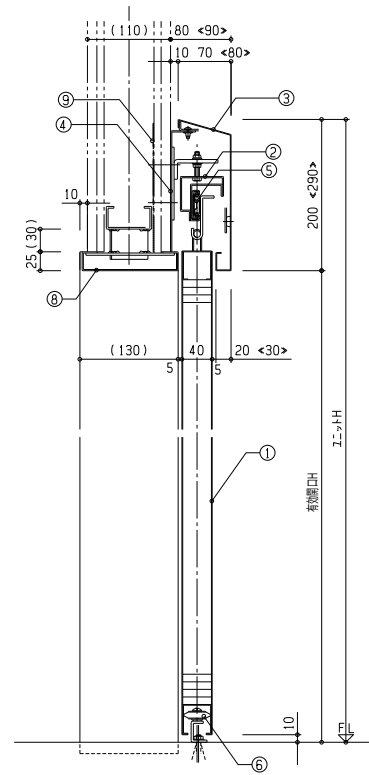
ロック装置 オートストッパー 全開時ストッパー トイレ用表示錠

### 特長

- 壁面外付けタイプのローコスト型アキュドアユニットです。
- 自閉・ブレーキ装置、全開時ストッパー、ロック装置など引戸に必要な基本的な機能を備えています。
- スイングドアから引戸への改装も、Eタイプなら簡単。スイングドアの出入口枠はそのままに、壁にEタイプを取り付けるだけ。



## Eタイプ〈片引き〉



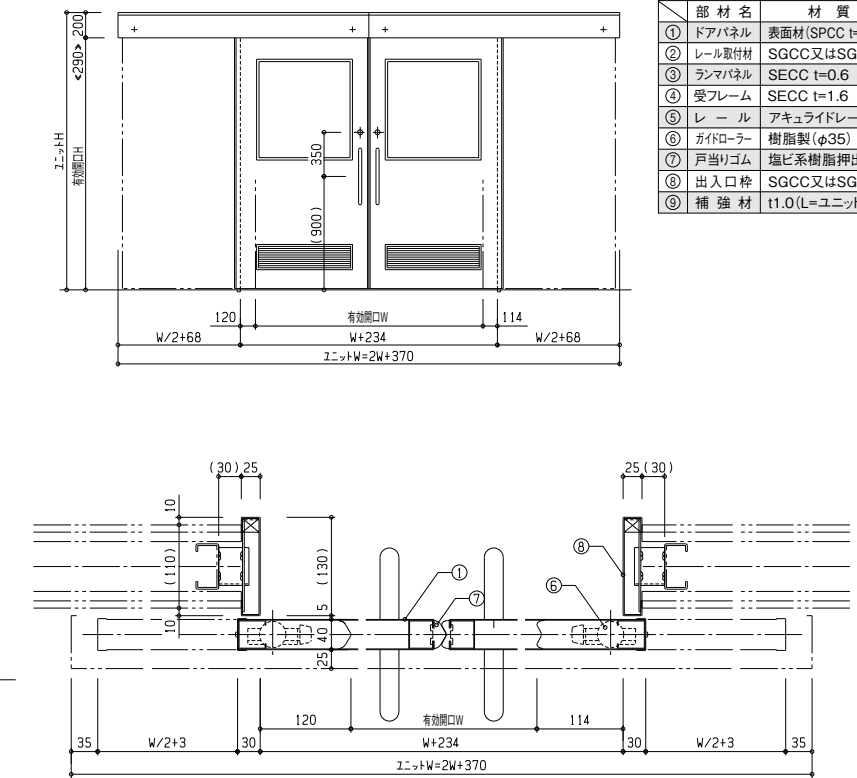
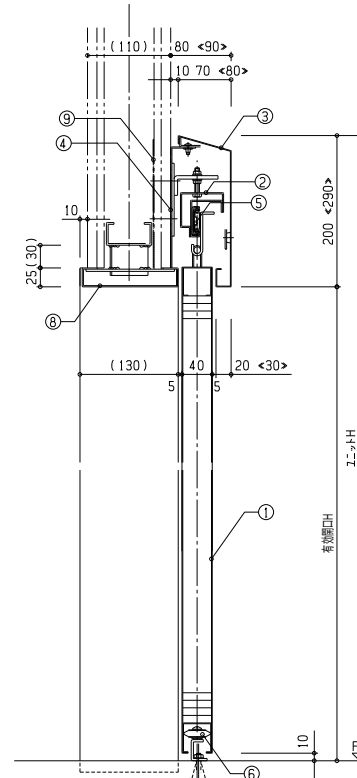
■仕様表

・自閉装置及びブレーキ装置は、標準装備とする。  
・有効開口幅をW(600≦W≦1350)とする。

部材名	材質・板厚等
① ドアパネル	表面材(SGCC t=0.6)、芯材(ペーパーコア)
② レール取付材	SGCC又はSGHC t=1.6
③ ランマパネル	SECC t=0.6
④ 受フレーム	SECC t=1.6
⑤ レール	アキュライドレール(ボールベアリング式)
⑥ ガイドローラー	樹脂製(φ35)
⑦ 戸当りゴム	塩ビ系樹脂押し出し材
⑧ 出入口枠	SGCC又はSGHC t=1.6
⑨ 補強材	t1.0(L=ユニットW):(建築工事)

※( )内寸法は、開閉方式が自動の場合の寸法です。

## Eタイプ〈両引き〉



■仕様表

・自閉装置及びブレーキ装置は、標準装備とする。(左右単独自閉)  
・有効開口幅をW(1206≦W≦2406)とする。

部材名	材質・板厚等
① ドアパネル	表面材(SGCC t=0.6)、芯材(ペーパーコア)
② レール取付材	SGCC又はSGHC t=1.6
③ ランマパネル	SECC t=0.6
④ 受フレーム	SECC t=1.6
⑤ レール	アキュライドレール(ボールベアリング式)
⑥ ガイドローラー	樹脂製(φ35)
⑦ 戸当りゴム	塩ビ系樹脂押し出し材
⑧ 出入口枠	SGCC又はSGHC t=1.6
⑨ 補強材	t1.0(L=ユニットW):(建築工事)

※( )内寸法は、開閉方式が自動の場合の寸法です。



# Sタイプ

一般  
病室用

一般  
諸室用

## 戸袋付き・扉引き込み型のアキュドアユニット

子扉 設備子扉 特定防火設備 防火設備 放射線防衛  
P37 P40 P43 P45 P48

AC 手動 自動 リニアサポート 無し 連動自閉

ロック装置 オートストッパー 全開時ストッパー 線路型銀取ストッパー トイレ用表示錠



### 特長

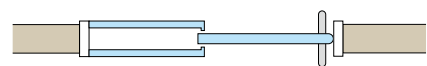
- 戸袋付き、扉引き込み型のタイプです。
- 片引きと両引き、戸袋形式との組み合わせで、開口幅と各種の納まりパターンに対応します。

### 扉収まりパターン

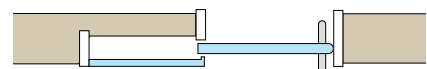
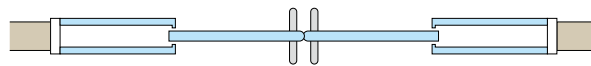
片引き・両引き2タイプ4パターンからお選びいただけます。

#### 片引きタイプ

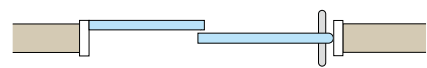
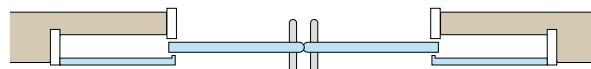
#### 両引きタイプ



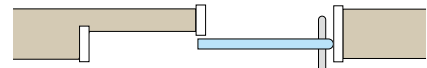
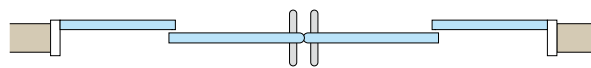
ポケット型



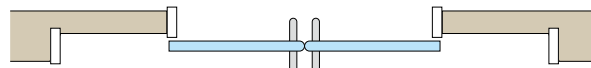
片戸袋型



オープン型

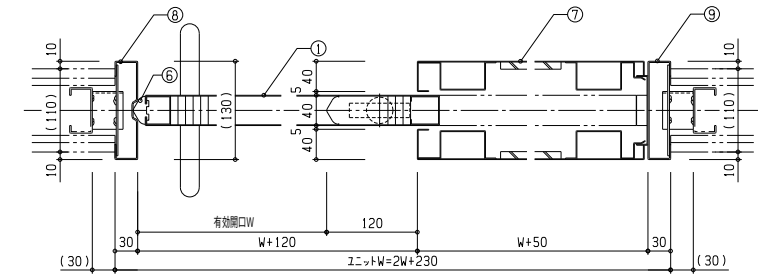
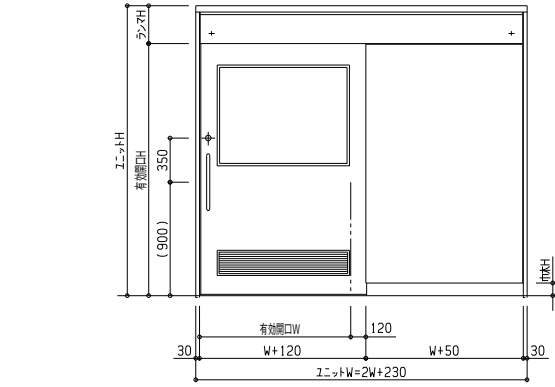
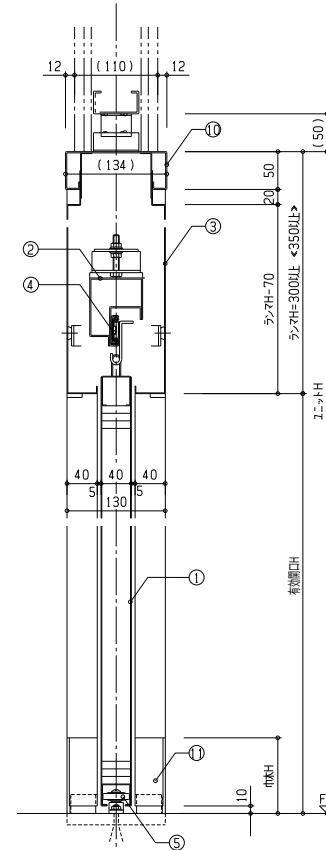


戸袋なし型



仕様  
・自閉装置及びブレーキ装置は、標準装備とする。  
・有効開口幅をW(600≦W≦1350)とする。

## Sタイプ・片引きポケット型

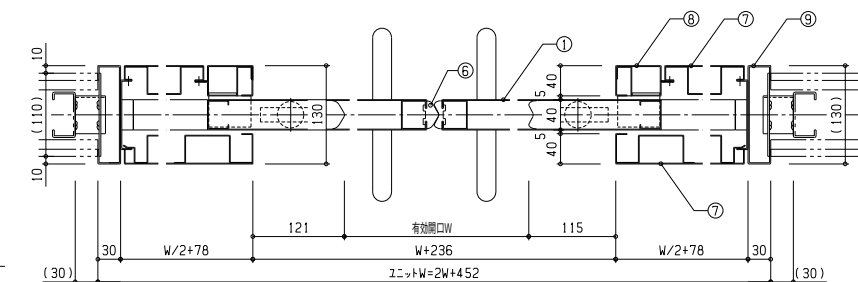
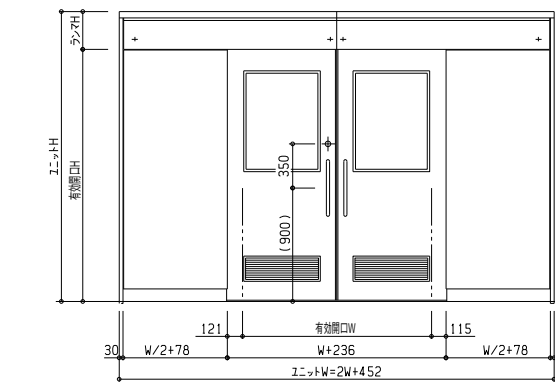
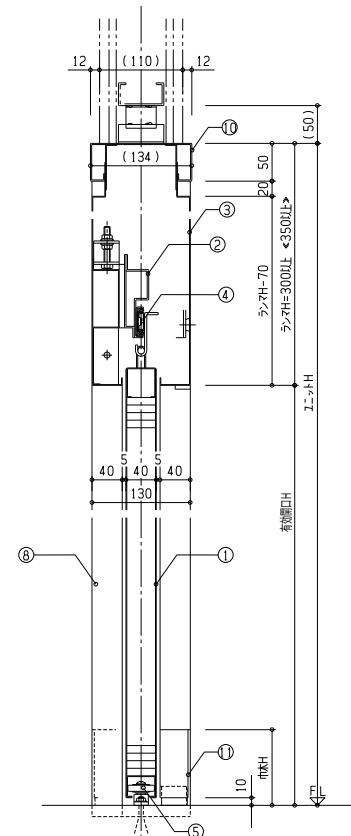


※( )内寸法は、開閉方式が自動の場合の寸法です。

### 仕様表

・自閉装置及びブレーキ装置は、標準装備とする。	
・有効開口幅をW(600≦W≦1350)とする。	
・市木Hは(60, 75, 100)とする。	
部材名	材質・板厚等
① ドアパネル	表面材(SGCC t=0.6), 芯材(ペーパーコア)
② レール取付材	SGCC又はSGHC t=1.6
③ ランマパネル	SECC t=0.6
④ レール	アキュライドレール(ボールベアリング式)
⑤ ガイドローラー	樹脂製(φ35)
⑥ 戸当りゴム	塩ビ系樹脂押し出し材
⑦ 戸袋パネル	SPCC t=0.6 PBI(9.5ウラ貼り)
⑧ 出入口側枠	SGCC又はSGHC t=1.6
⑨ 戸当り側枠	SGCC又はSGHC t=1.6
⑩ 上枠	SGCC又はSGHC t=1.6
⑪ 市木	SECC t=1.0

## Sタイプ・両引きポケット型



※( )内寸法は、開閉方式が自動の場合の寸法です。

### 仕様表

・自閉装置及びブレーキ装置は、標準装備とする。	
・有効開口幅をW(1206≦W≦2344)とする。	
・市木Hは(60, 75, 100)とする。	
部材名	材質・板厚等
① ドアパネル	表面材(SGCC t=0.6), 芯材(ペーパーコア)
② レール取付材	SGCC又はSGHC t=1.6
③ ランマパネル	SECC t=0.6
④ レール	アキュライドレール(ボールベアリング式)
⑤ ガイドローラー	樹脂製(φ35)
⑥ 戸当りゴム	塩ビ系樹脂押し出し材
⑦ 戸袋パネル	SPCC t=0.6 PBI(9.5ウラ貼り)
⑧ 中枠	SGCC又はSGHC t=1.6
⑨ 戸当り側枠	SGCC又はSGHC t=1.6
⑩ 上枠	SGCC又はSGHC t=1.6
⑪ 市木	SECC t=1.0



# DSタイプ

一般  
トイレ用

身障者  
トイレ用

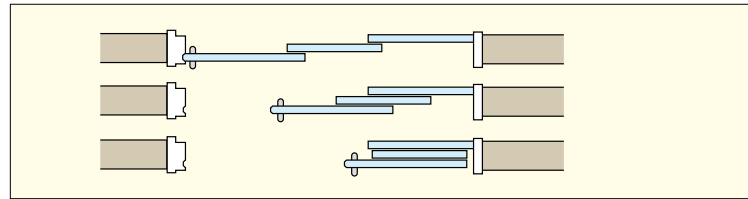
軽量・コンパクト設計のトイレ専用ユニット

AC 手動 無し

全開時  
ストッパー  
トイレ用  
表示錠  
ロック  
装置

## 特長

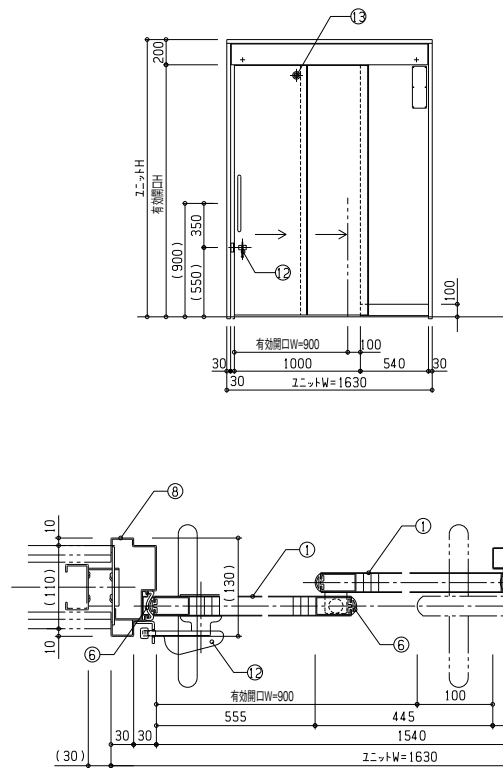
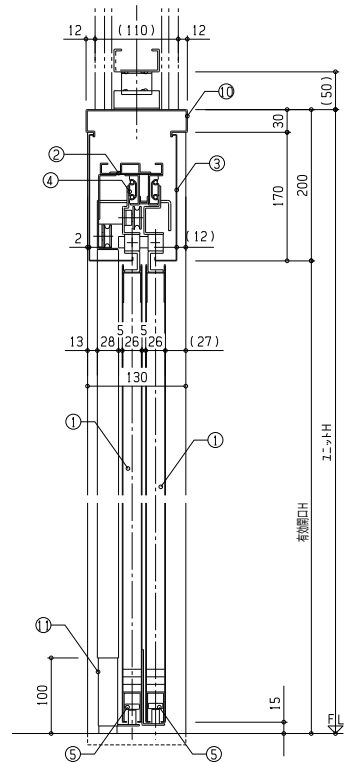
- レールに小型のアクュライドレールを採用、ユニット全体を極限まで薄くした軽量・コンパクト設計のトイレ専用ユニットです。



■丸形明かり窓  
内部の使用状態が一目で判る明かり窓つきます。

■表示錠  
大型のレバー形状の採用で操作が容易、非常解除機能付きです。

## DSタイプ



■仕様表

- ・自閉装置及びブレイキ装置は、標準装備とする。
- ・有効開口幅W=900とする。
- ・枠見込み寸法は(130以上)とする。

部材名	材質・板厚等
① ドアパネル	表面材 (SPCC t=0.6)、芯材 (ペーパーコア)
② フレーム	SPCC t=1.2
③ ランマパネル	SECC t=0.6
④ レール	アクュライドレール (ボールベアリング式)
⑤ ガイドローラー	樹脂製
⑥ 戸当りゴム	塩ビ系樹脂押し出し材
⑦ 固定パネル	表面材 (SPCC t=0.6)、芯材 (ペーパーコア)
⑧ 出入口側枠	SGCC又はSGHC t=1.6
⑨ 戸当り側枠	SGCC又はSGHC t=1.6
⑩ 上枠	SGCC又はSGHC t=1.6
⑪ 市木	SECC t=1.0
⑫ 表示錠	真鍮クロームメッキ仕上げ
⑬ 明り窓	ABS樹脂クロームメッキ仕上げ

# ダブルタイプ

一般  
諸室用

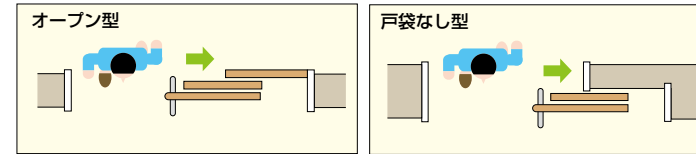
狭い設置場所でも、広い開口幅が必要な場所に最適

AC 手動 自動 無し

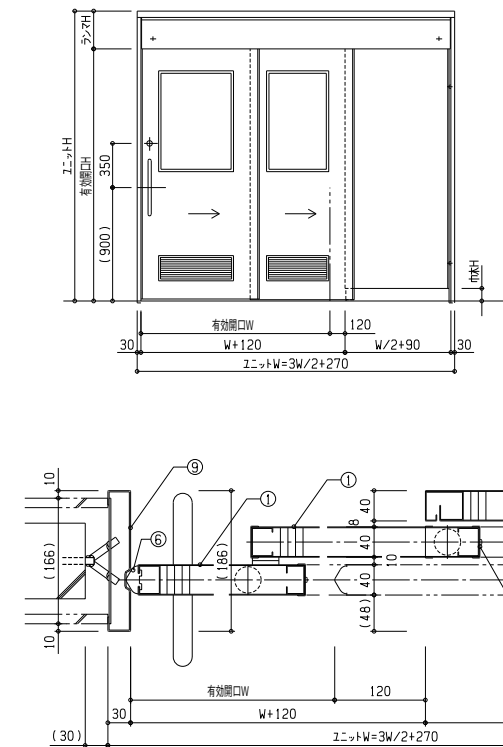
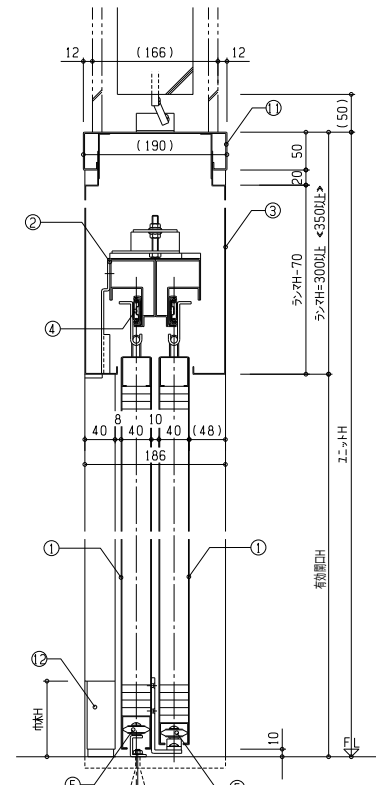
ロック  
装置  
全開時  
ストッパー  
トイレ用  
表示錠

## 特長

- 狭い設置場所でも、広い開口幅が必要な場所に最適で、一般の1枚扉タイプと比較し、ユニット外寸を約2割小さくすることができます。
- 2枚の扉は倍速機構による連動方式を採用、1枚扉と変わらない軽くてスムーズな開閉ができます。



## ダブルタイプ



■仕様表

- ・自閉装置及びブレイキ装置は、標準装備とする。
- ・有効開口幅をW(1150≦W≦1750)とする。
- ・市木Hは(60, 75, 100)とする。

部材名	材質・板厚等
① ドアパネル	表面材 (SPCC t=0.6)、芯材 (ペーパーコア)
② レール取付材	SGCC又はSGHC t=1.6
③ ランマパネル	SECC t=0.6
④ レール	アクュライドレール (ボールベアリング式)
⑤ ガイドローラー	樹脂製 (φ35)
⑥ 戸当りゴム	塩ビ系樹脂押し出し材
⑦ 戸袋パネル	SPCC t=0.6 芯材 (ペーパーコア)
⑧ 後カバー	SECC t=1.0
⑨ 出入口側枠	SGCC又はSGHC t=1.6
⑩ 戸当り側枠	SGCC又はSGHC t=1.6
⑪ 上枠	SGCC又はSGHC t=1.6
⑫ 市木	SECC t=1.0

※( )内寸法は、開閉方式が自動の場合の寸法です。



## 外付け仕様のスチール間仕切り専用 アキュドユニット

AC 手動

ロック  
装置

全開時  
ストッパー

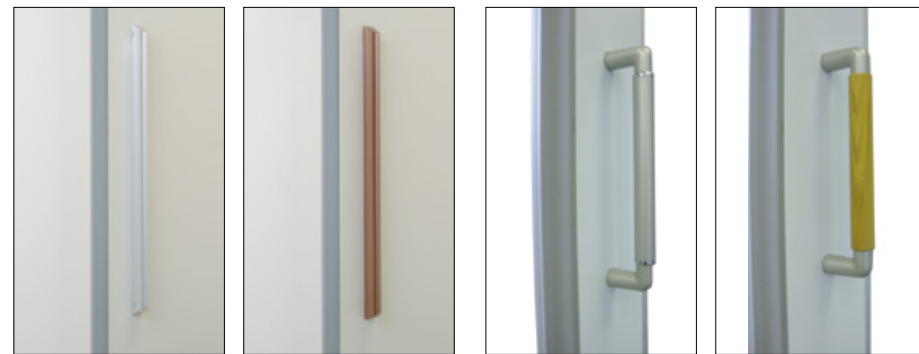
### 特長

- 標準的なスチール間仕切りのパネル割付に合わせた、固定の寸法設定でシンプルな構造のため、簡単な工事で設置が可能です。
- 標準設定のカラー、扉タイプ、ハンドルから選択していただく、セミオーダータイプです。



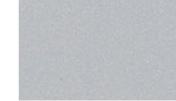
### 標準ハンドルバリエーション

### 標準カラーバリエーション



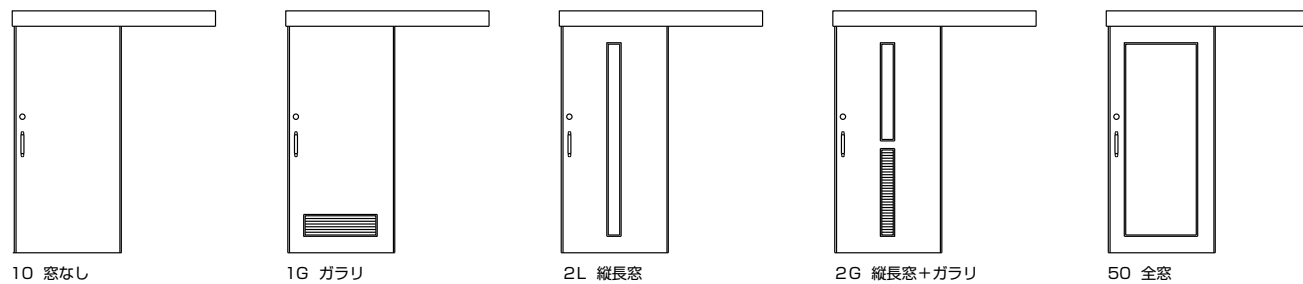
扉カラーはスチール間仕切りに合わせて、ホワイト、グレーをご用意しています。  
また、個性的なシルバー色も標準色としてご用意しています。

■フレームカラー  
アルミ塗装



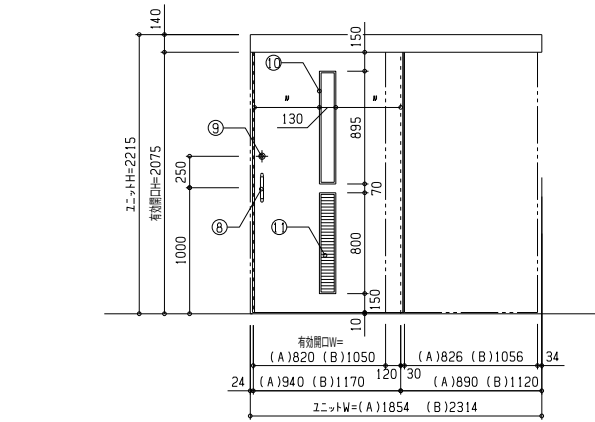
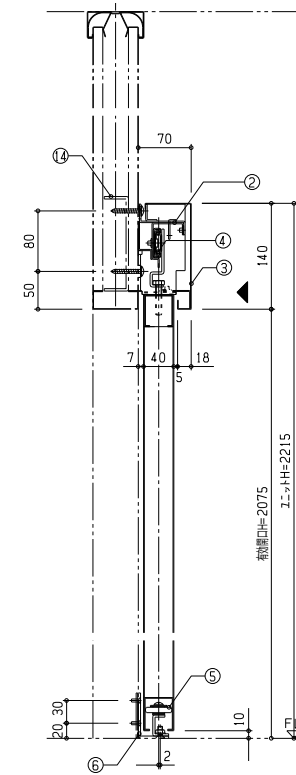
- HL-01(シルバー) HL-02(アンバー) Sタイプ Wタイプ Z3
- 材質：アルミ 表面：アルマイト仕上げ ●材質：アルミ 握り部：Sタイプ…アルミ(シルバー塗装) Wタイプ…自然木(ライトオーク)

### 標準パターン



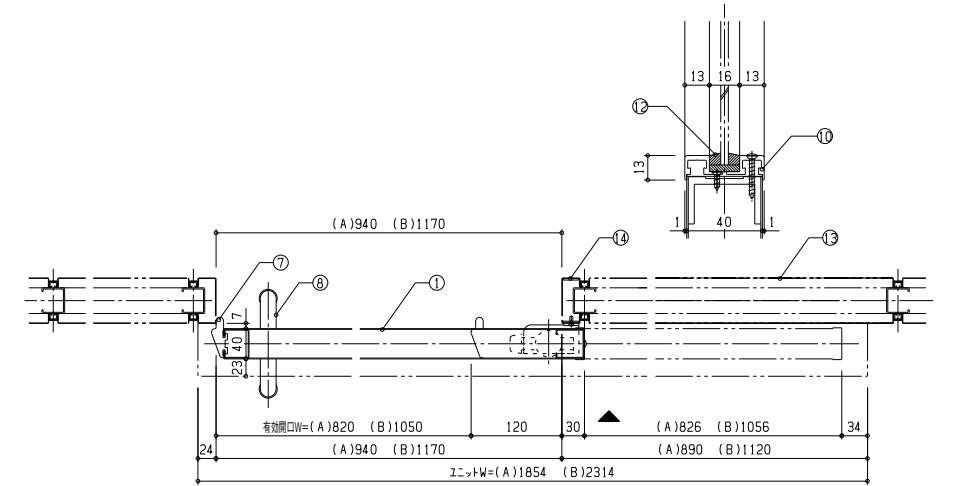
- 10 窓なし 1G ガラリ 2L 縦長窓 2G 縦長窓+ガラリ 50 全窓

※上記以外のカラー、扉タイプ、ハンドルは選択いただけませんので、予めご了承ください。



#### 仕様表

・自閉装置及びブレーキ装置は、標準装備とする。	
・有効開口幅W(W=820,1050)とする。	
・有効開口高さH(H=2075)とする。	
部材名	材質・板厚等
① ドアパネル	表面材(SPCt=0.6)、芯材(ペーパーコア)
② レール取付材	SGCC又はSGHC t=2.0, 1.6
③ ランマパネル	SECC t=0.8
④ レール	アキュライドレール(ボールベアリング式)
⑤ ガイドローラー	樹脂製(φ35)
⑥ ガイドローラー	SPCC t=3.0
⑦ 戸当りゴム	塩ビ系樹脂押し出し材
⑧ ハンドル	指定ハンドル(HL、アルミ製塗装、木製)のみ対応
⑨ 錠	前 ミワゴールのみ、マスターなし
⑩ 窓 サッシ	アルミ押出型材(フラットタイプ)(焼付塗装仕上)
⑪ ガラリ	アルミ押出型材(焼付塗装仕上)開口率33%
⑫ シール	(ガラス工事)
⑬ パーティション	パーティション工事
⑭ 補強材	パーティション工事



## 60・80mm見込みの間仕切壁との一体納まりを可能にした パーティション型ユニット

**AC** 手動 リニア サポート 無し

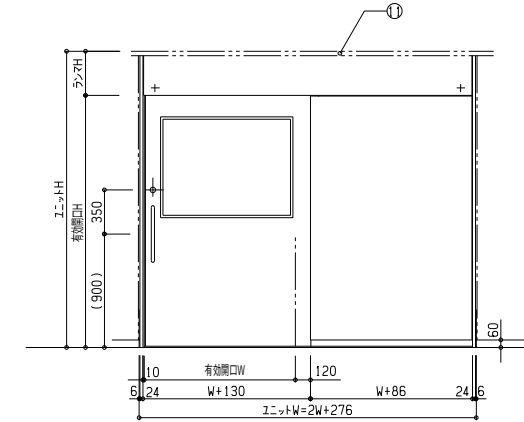
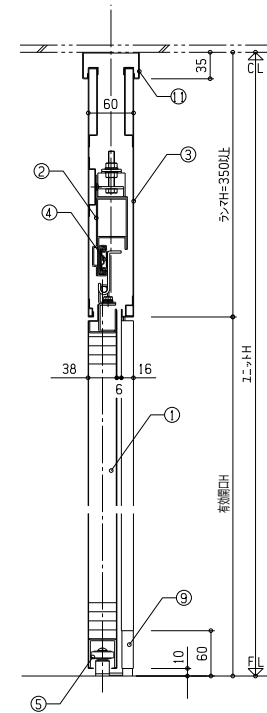
ロック 全開 トイレ用  
装置 ストッパー 表示鏡

※リニアサポートは80Pタイプのみ対応可能です。(P54)

### 特長

- 60Pタイプは、60mm見込みの間仕切り壁との一体納まりを可能としたパーティション型のアキュドユニットです。
- 80Pタイプは、80mm見込みの間仕切り壁との一体納まりを可能としたパーティション型のアキュドユニットです。
- パーティションと同様の納まり構造の採用で、間仕切り壁としての連続性を損ないません。
- 外付けタイプのように扉のとびだしがなく、違和感のない間仕切り壁を実現いたします。
- 自閉・ブレーキ装置、全開時ストッパー、ロック装置など引戸に必要な基本的な機能を備えています。

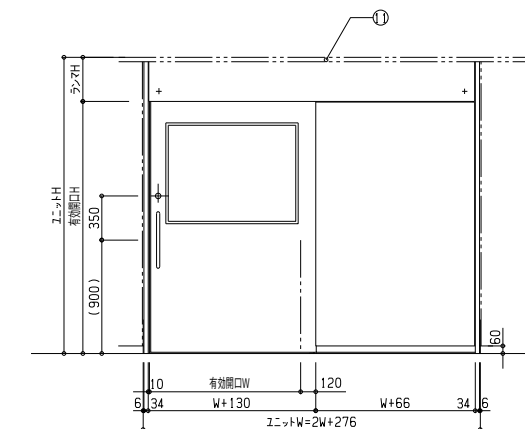
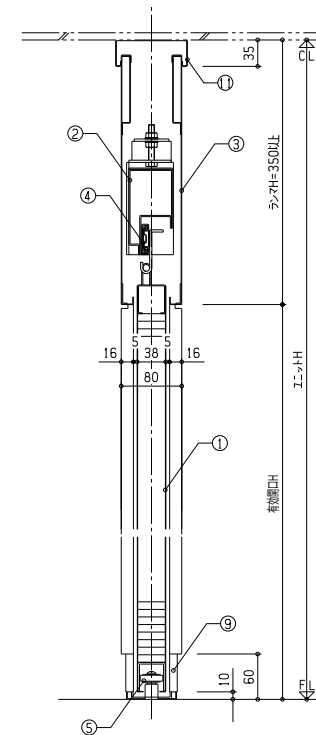
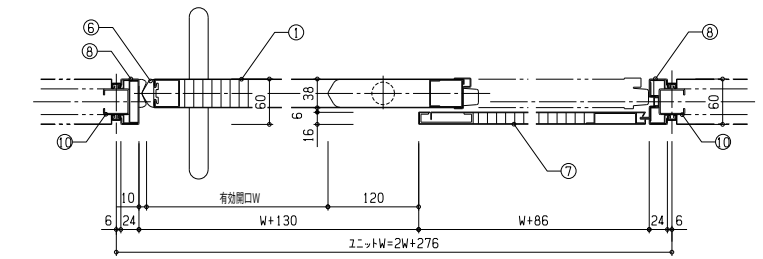
※60Pタイプはオープン型戸袋仕様、80Pタイプはポケット型戸袋仕様となります。



■仕様表

・自閉装置及びブレーキ装置は、標準装備とする。  
・有効開口幅をW(600≦W≦1200)とする。

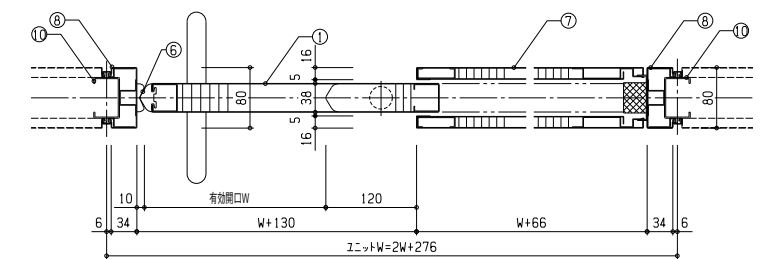
部材名	材質・板厚等
① ドアパネル	表面材(SGCC t=0.6)、芯材(ペーパーコア)
② レール取付材	SGCC又はSGHC t=1.6
③ ランマパネル	SECC t=0.6
④ レール	アキュライドレール(ボールベアリング式)
⑤ ガイドローラー	樹脂製
⑥ 戸当りゴム	塩ビ系樹脂押し出し材
⑦ 戸袋パネル	SPCC t=0.6 芯材 ペーパーコア
⑧ 側枠	SECC t=1.6
⑨ 巾木	SECC t=1.0
⑩ スタッド	SGCC又はSGHC t=1.6
⑪ 上枠	(パーティション工事)



■仕様表

・自閉装置及びブレーキ装置は、標準装備とする。  
・有効開口幅をW(600≦W≦1200)とする。

部材名	材質・板厚等
① ドアパネル	表面材(SGCC t=0.6)、芯材(ペーパーコア)
② レール取付材	SGCC又はSGHC t=1.6
③ ランマパネル	SECC t=0.6
④ レール	アキュライドレール(ボールベアリング式)
⑤ ガイドローラー	樹脂製
⑥ 戸当りゴム	塩ビ系樹脂押し出し材
⑦ 戸袋パネル	SPCC t=0.6 芯材 ペーパーコア
⑧ 側枠	SECC t=1.6
⑨ 巾木	SECC t=1.0
⑩ スタッド	SGCC又はSGHC t=1.6
⑪ 上枠	(パーティション工事)





折りたたみ仕様 FDPタイプ

分散型  
トイレ用 身障者  
トイレ用

扉引き込みスペース不要の  
折りたたみ式アキュドアユニット

手動 全開時  
ストッパー トイレ用  
表示錠

特長

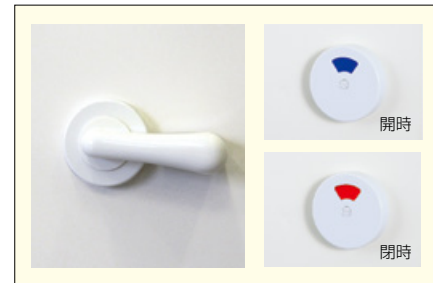
- 折りたたみ式のため病棟での分散型トイレなど引き込みスペースのとれない出入口に最適です。
- 床面にガイドレールの設置もなく、通過を妨げるものがありません。

二つ折れスライド方式

軽く扉を手前に引きながら横に動かすと、扉は折れ重なりながらスライド移動し開きます。

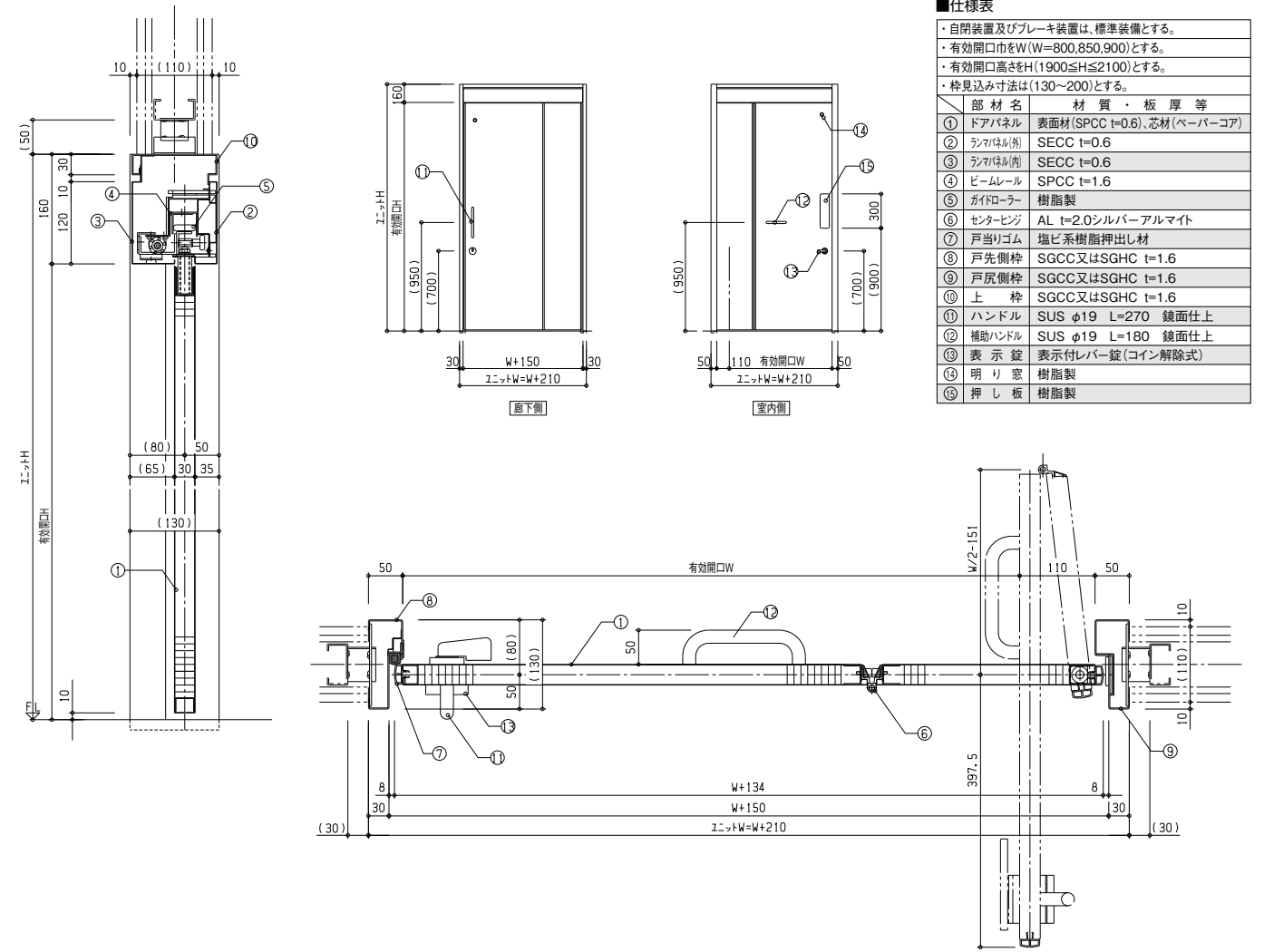
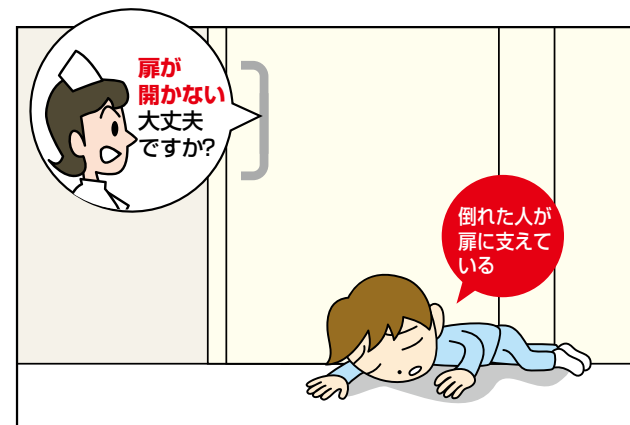


樹脂製大型サムターン錠(標準)



エマージェンシーオープン機構

扉の内側に人が倒れていて扉を開くことができない。そのような緊急時に表示錠を通路側からコイン解除し、ペン等でランマ内部のロック装置を解除することにより扉をランマごと開くことができます。



仕様表

・自閉装置及びブレイキ装置は、標準装備とする。	
・有効開口巾をW(W=800,850,900)とする。	
・有効開口高さをH(1900≦H≦2100)とする。	
・枠見込み寸法は(130~200)とする。	
部材名	材質・板厚等
① ドアパネル	表面材(SPCC t=0.6)、芯材(ペーパーコア)
② シマ(外側)	SECC t=0.6
③ シマ(内側)	SECC t=0.6
④ ビームレール	SPCC t=1.6
⑤ ガイドローラー	樹脂製
⑥ センターヒンジ	AL t=2.0シルバーアルマイト
⑦ 戸先ゴム	塩ビ系樹脂押し出し材
⑧ 戸先側枠	SGCC又はSGHC t=1.6
⑨ 戸尻側枠	SGCC又はSGHC t=1.6
⑩ 上 枠	SGCC又はSGHC t=1.6
⑪ ハンドル	SUS φ19 L=270 鏡面仕上
⑫ 補助ハンドル	SUS φ19 L=180 鏡面仕上
⑬ 表示錠	表示付レバー錠(コイン解除式)
⑭ 明り窓	樹脂製
⑮ 押し板	樹脂製

# 子扉つきタイプ

一般  
病室用

一般  
諸室用

引き込み代は少なくとも、広い開口幅が必要な場所に最適

**BNR BK BWA S**

**AC** 手動 無し 戸先下ガード 傾斜レール

ロック装置 オートストッパー 全開時ストッパー トイレ用表示鏡 戸袋部点検口

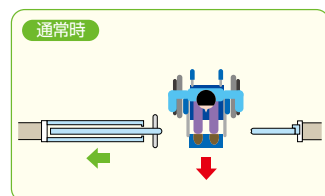
※手先下ガード、傾斜レールはBNR・BWAのみ対応可能です。

※戸袋点検口は、BNR・BK・BWA(90mmスタッド仕様)のみ対応可能です。

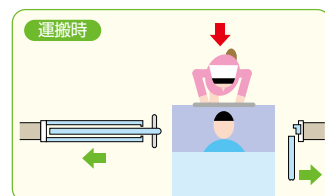


## 特長

- 引き込み代は少なくとも、広い開口幅が必要な場所に最適です。
- 引戸の幅が小さい分、より軽い力での開閉が可能です。

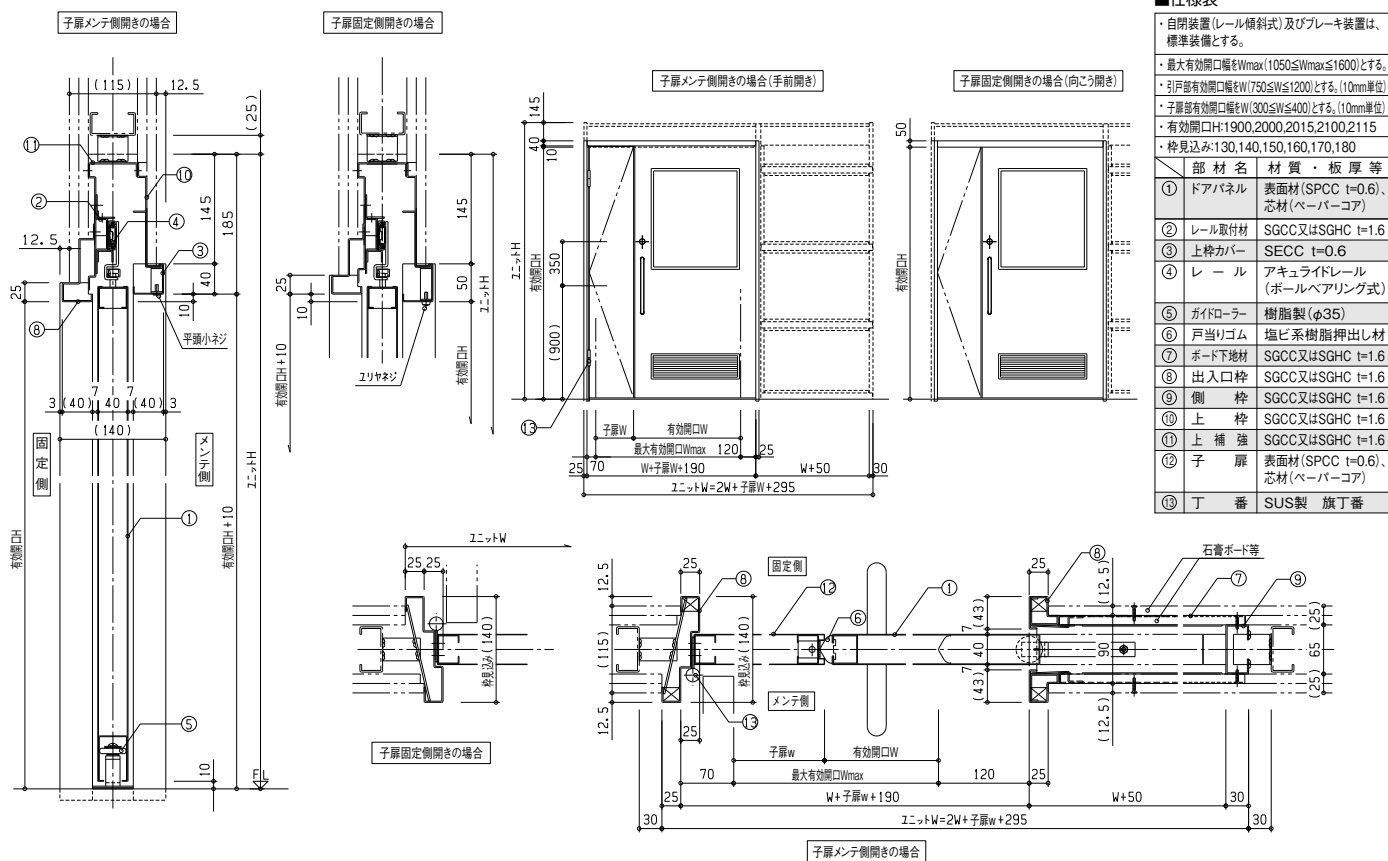


●通常は引戸部のみの開閉で通行でき、扉幅が小さい分軽開閉できます。

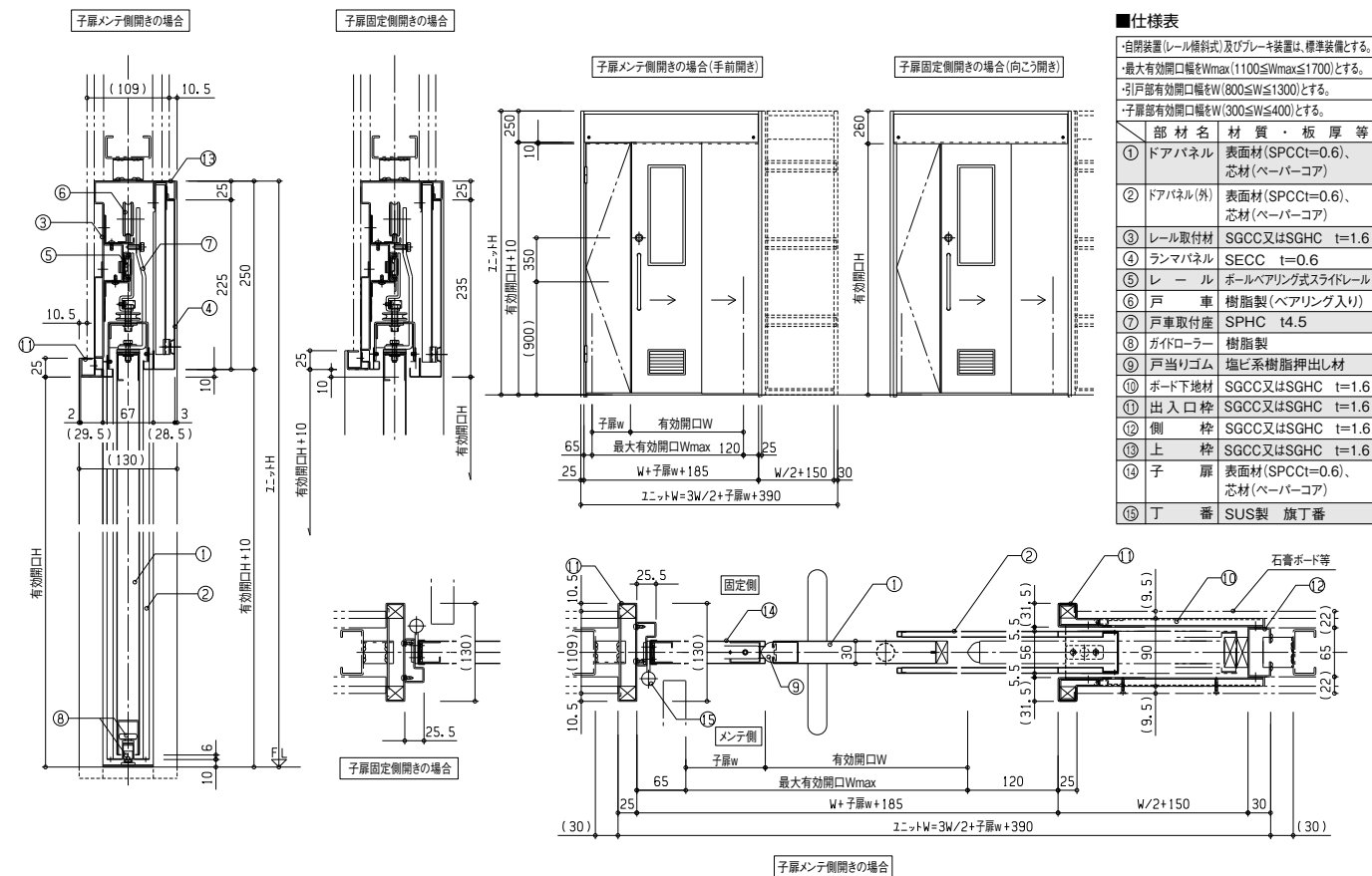


●ベッドや大型の物品を通過させる場合は、子扉を開けることにより大きな開口幅が得られます。

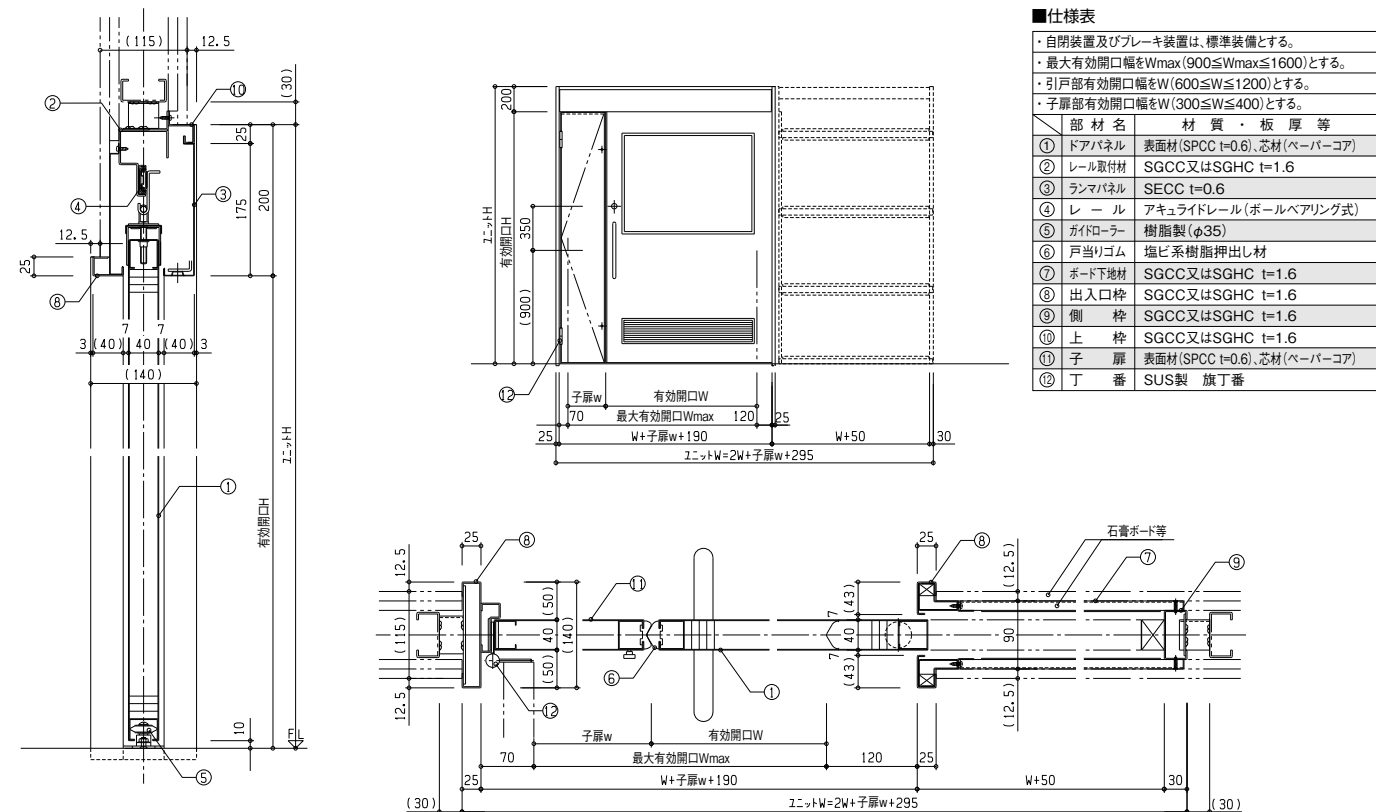
## BNRタイプ(子扉つき)



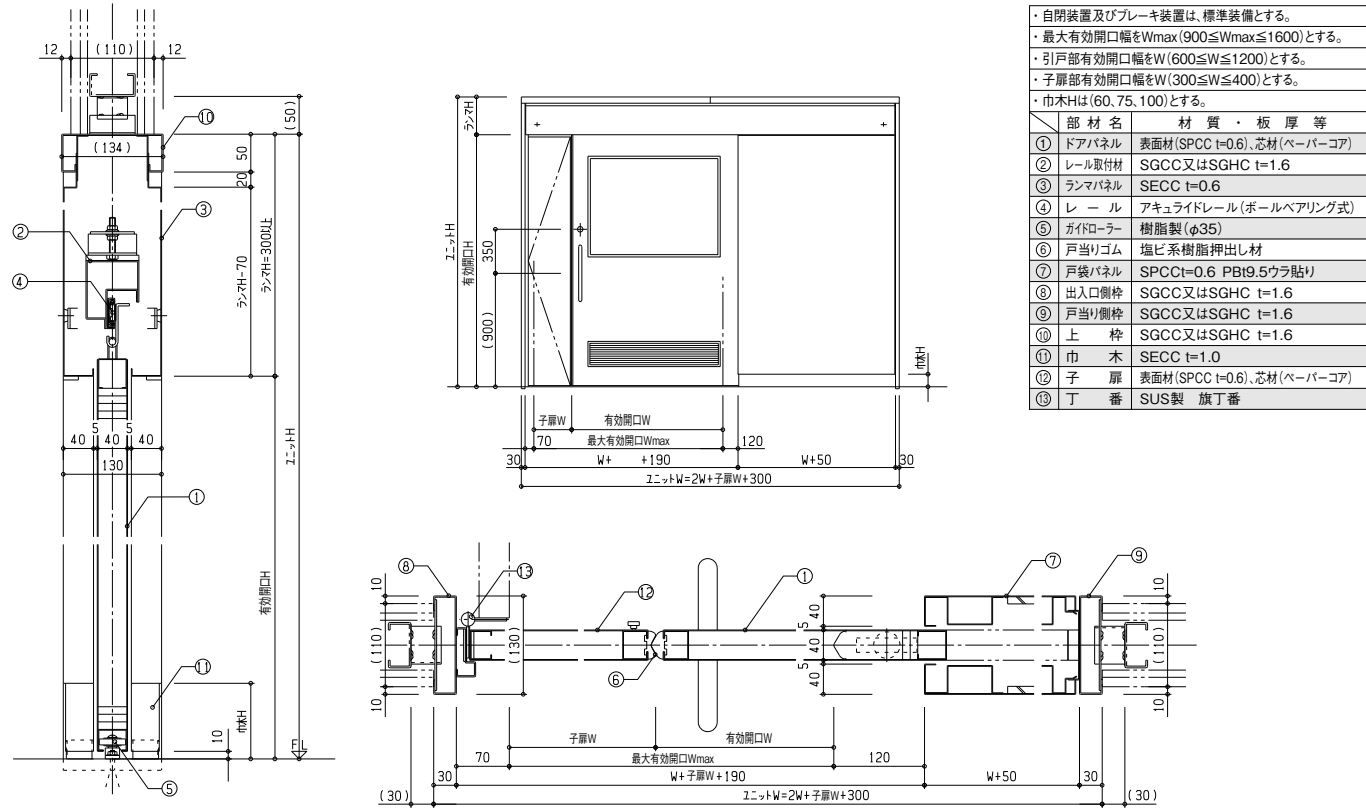
## BWAタイプ(子扉つき)



## BKタイプ(子扉つき)







# 設備子扉つきタイプ

一般病室用

一般諸室用

子扉に消毒液収納ボックス等の機能を一体化したタイプ

**BNR BK BWA S**

**AC** 手動 無し 戸先下ガード 傾斜レール

ロック装置 オートストッパー 全開時ストッパー トイレ用表示錠 戸袋部点検口

※手先下ガード、傾斜レールはBNR・BWAのみ対応可能です。  
 ※戸袋部点検口は、BNR・BK・BWA (90mmスタッド仕様) のみ対応可能です。  
 ※自閉無しはBKタイプとSタイプのみ対応しています。

## 特長

●子扉に消毒液収納ボックスやナースコール、サインの機能を一体化しました。



消毒液収納ボックス

消毒液を設置するボックスを設備パネルに内蔵することにより、すっきりした廊下になります。



### ● オプション

ステンレストレー



丈夫でさびにくいステンレストレーをオプションでご用意しています。

通電金具



ナースコール配線用各種通電金具の取付けに対応した開口加工ができます。

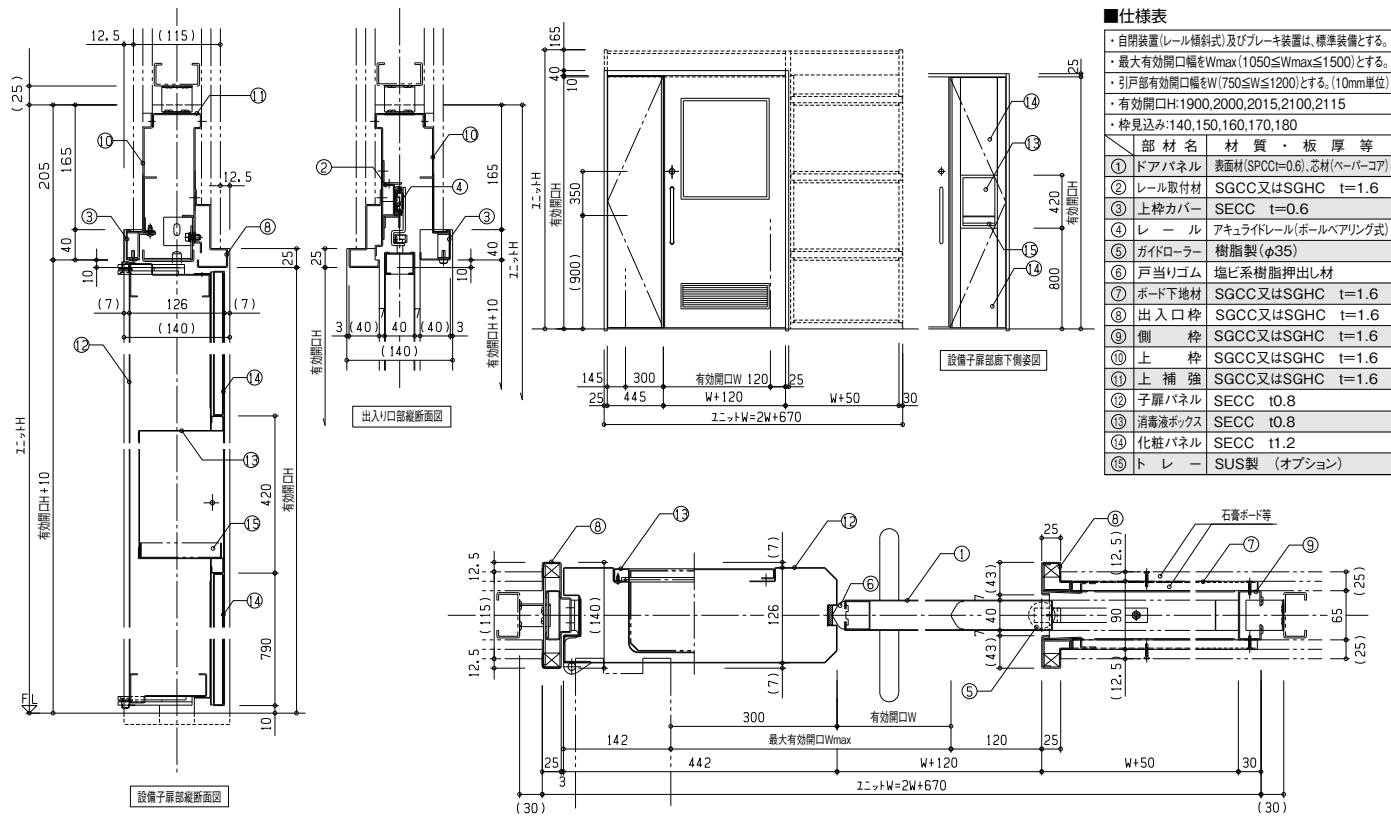
### ● 設備子扉活用例

サインパネル

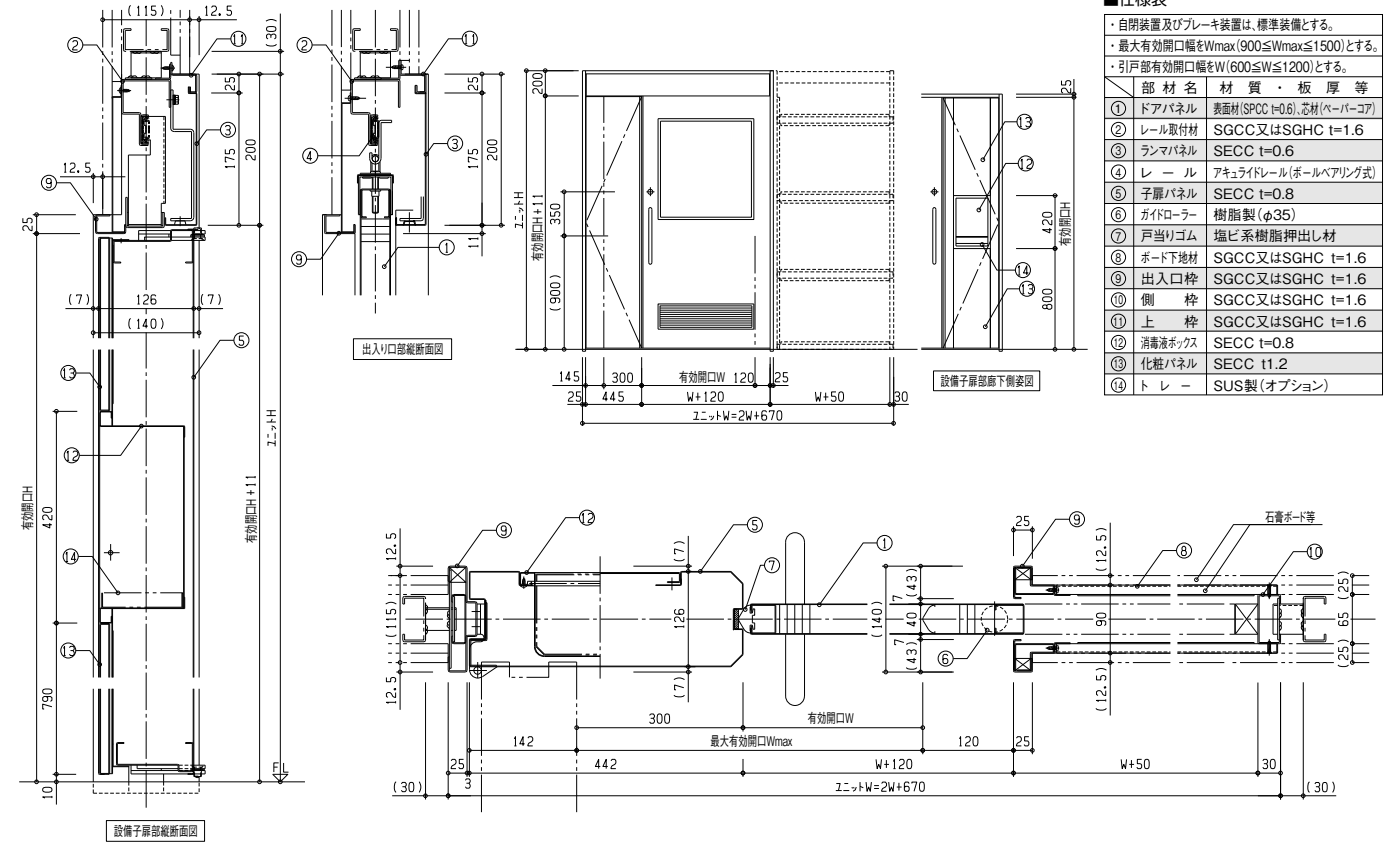


子扉部分は、印刷や木目、アクリルパネル等を用いてサイン処理することもできます。(別途工事)

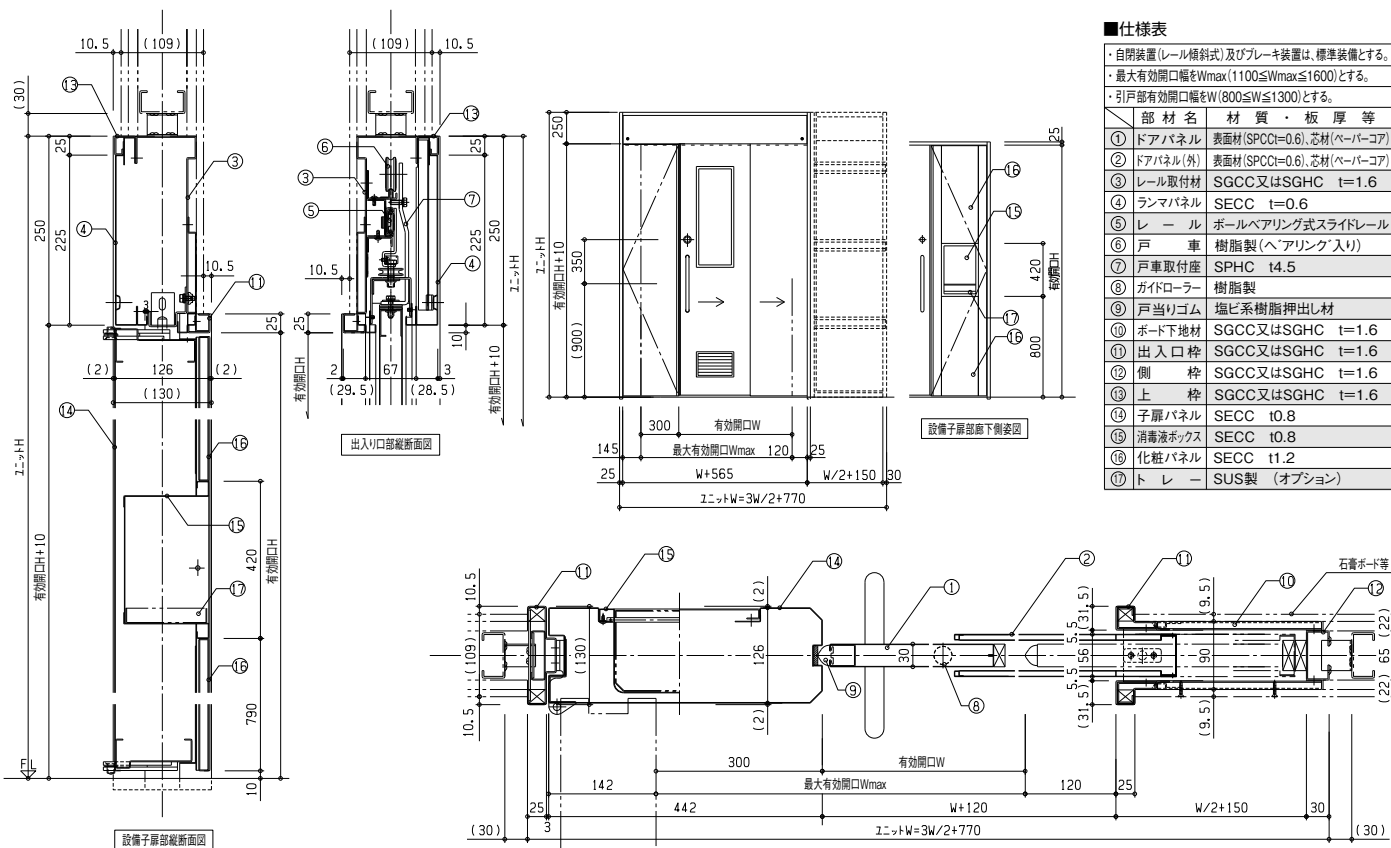
BNRタイプ〈設備子扉つき〉



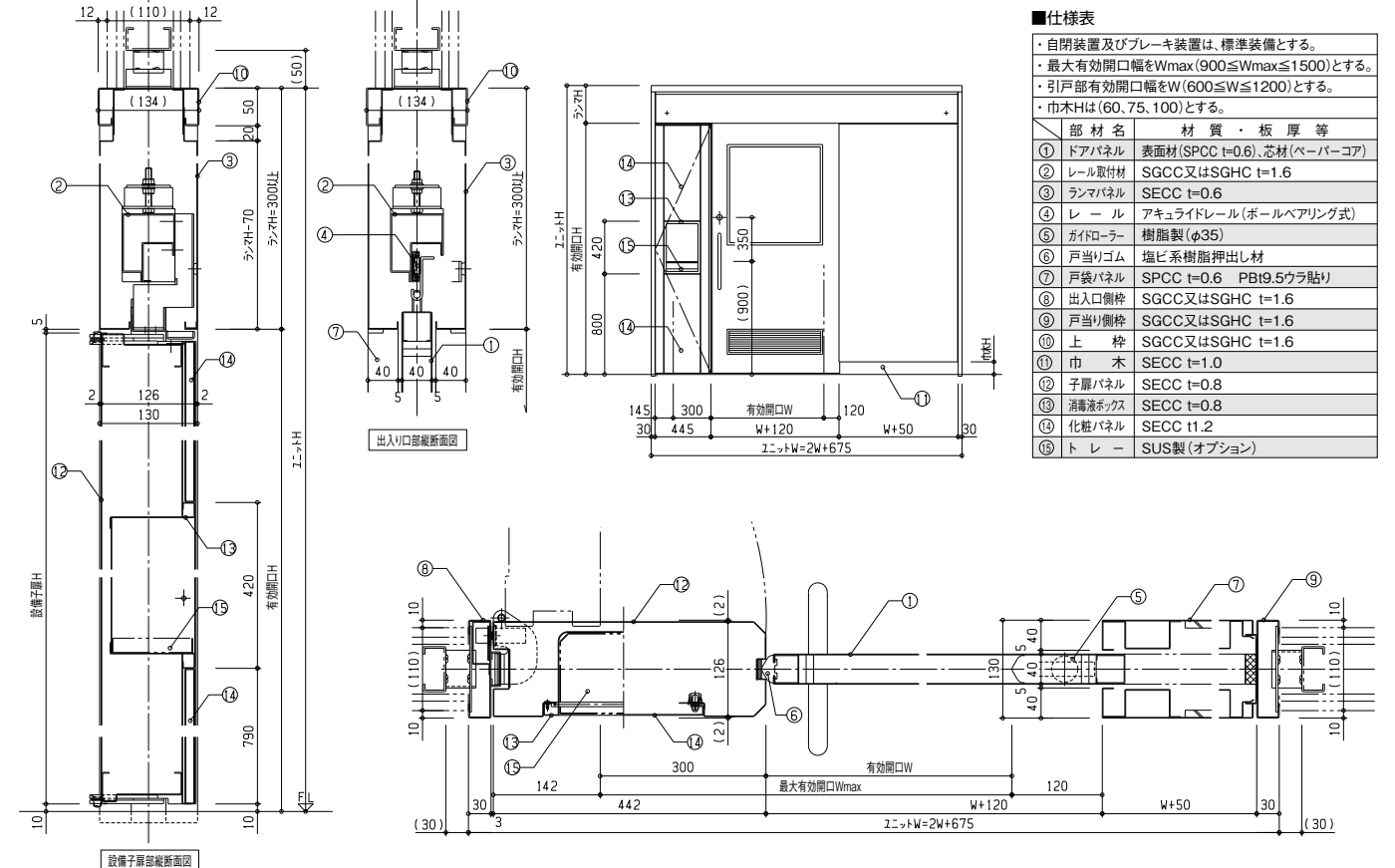
BKタイプ〈設備子扉つき〉



BWAタイプ〈設備子扉つき〉



Sタイプ〈設備子扉つき〉





# 遮音タイプ

相談室

診察室

AC 手動 傾斜レール ロック装置 全開時ストッパー トイレ用表示錠

## 特長

- T-2 等級の遮音性能を有するタイプです。
- 約 30dBの音をカットすることができます。(500Hzの中心周波数時)
- 診察室、洗濯室、相談室、面会室などの音を防ぎたい部屋に最適です。
- 気密材で隙間を少なくしていますので、コンピューター室のような埃の進入を防ぎたい部屋にも使用できます。

※気密性能A-3等級が必要な時は、別途セミエアタイトタイプをご用意しております。  
 ※気密材は消耗部材です。性能維持のため、定期的な交換が必要です。気密材の交換は有償となります。  
 ※扉閉鎖時の摩擦によるパッキンズが発生しますので、定期的に、掃除機などで掃除を行ってください。  
 ※使用ガラスと窓サイズにご注意願います。

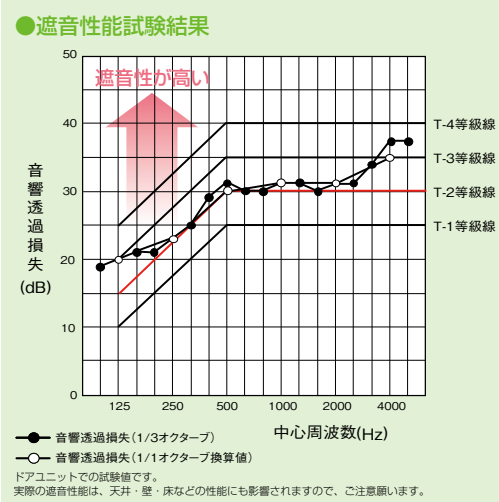


試験状況写真

## ●遮音性能試験結果

騒音レベル	一般例	感じ方
90~100dB(A)	電話のベル、電車が通るときのガードの下	極めてうるさい
70~80dB(A)	地下鉄車内、騒々しい工場の中	うるさい
50~60dB(A)	会話、テレビやラジオの音	日常騒音
30~40dB(A)	ささやき声、病室	静か
10~20dB(A)	呼吸音、降雪音	極めて静か

T-2(30等級)の隔は60dBの騒音を30dBのささやき声程度まで弱くすることができます。  
 診察室で使用した場合、診察室内の会話で50~60dB程度ですので、廊下側では、ささやき声程度になります。  
 但し、ささやき声程度は聞こえますので、室外が静かな状況、特に中待合を設けている場合は、会話内容が全くわからないわけではありません。



# セミエアタイトタイプSAT

一般病室用

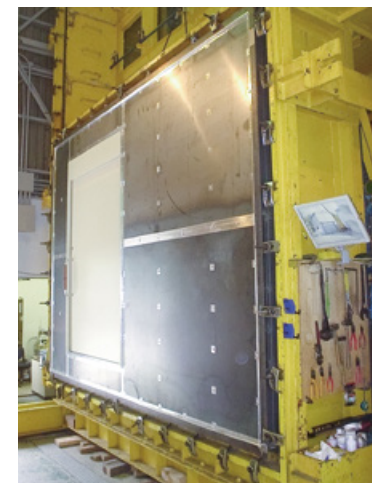
クリーンルーム用

手動 傾斜レール ロック装置 全開時ストッパー トイレ用表示錠

## 特長

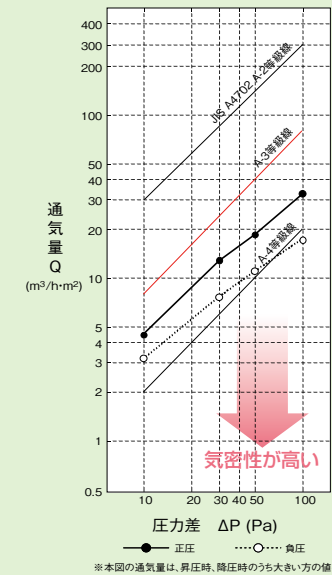
- A-3 等級の気密性を有するタイプです。
- クリーンルームや実験室に最適です。

※音を防ぎたいときには、別途遮音タイプをご用意しております  
 ※気密材は消耗部材です。性能維持のため、定期的な交換が必要です。気密材の交換は有償となります。  
 ※扉閉鎖時の摩擦によるパッキンズが発生しますので、定期的に、掃除機などで掃除を行ってください。

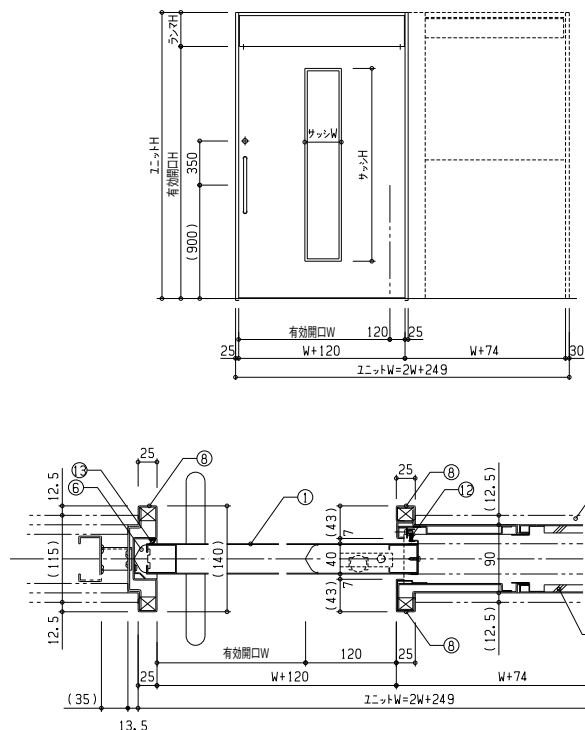
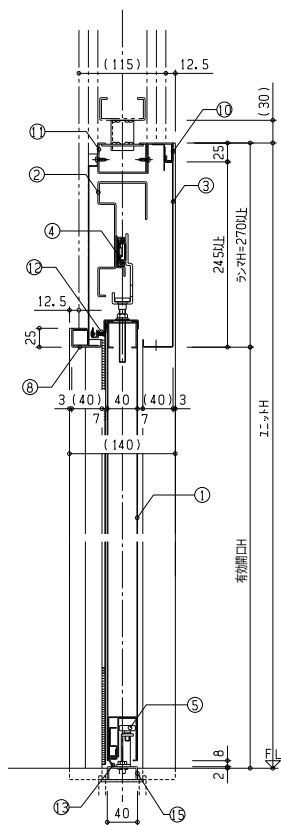


試験状況写真

## ●気密性能試験結果



## 遮音タイプ

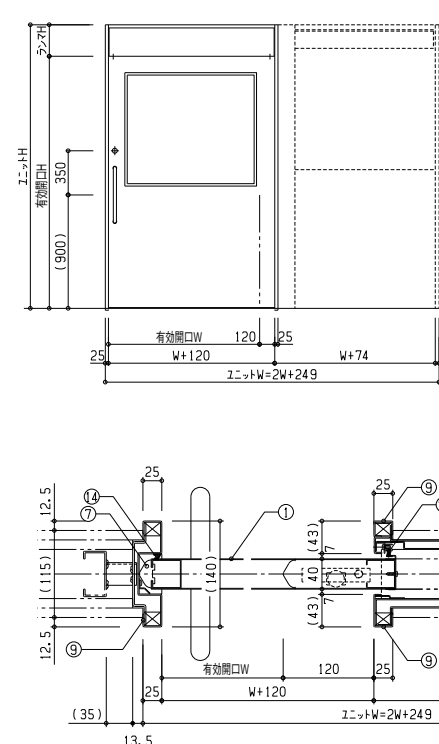
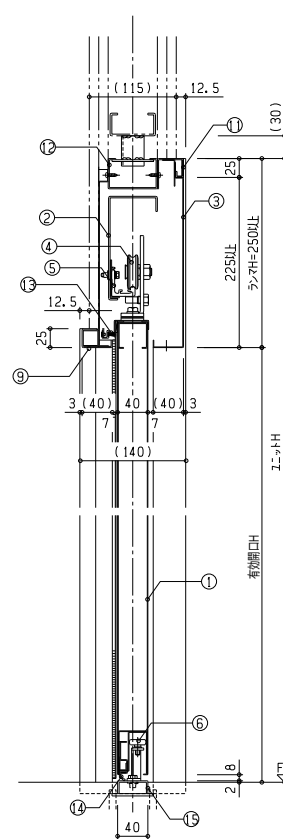


### ■仕様表

- ・自閉装置(レール傾斜式)及びブレーキ装置は、標準装備とする。
- ・有効開口幅をW(600≦W≦1350)とする。
- ・窓付の場合は、ガラスをコーキング施工とする。
- ・窓付の場合、窓面積はサッシ外寸(W×H)で0.45㎡以内とする。ガラスはT-2等級適合品(16)を使用すること。

部材名	材質・板厚等
① ドアパネル	表面材(SGCC t=0.8)、芯材(ペーパーコア)
② レール取付材	SGCC又はSGHC t=1.6
③ ランマパネル	SECC t=0.8
④ レール	アキュライドレール(ボールベアリング式)
⑤ ガイローラー	樹脂製
⑥ 戸当りゴム	塩ビ系樹脂押し出し材
⑦ ボード下地材	SGCC又はSGHC t=1.6 t=1.2
⑧ 出入口枠	SGCC又はSGHC t=1.6
⑨ 側枠	SGCC又はSGHC t=1.6
⑩ 上枠	SGCC又はSGHC t=1.6
⑪ 上補強	SGCC又はSGHC t=1.6
⑫ パッキン	フィン付モヘア
⑬ パッキン	天然ゴム
⑭ せっこうボード	t=9.5
⑮ 番摺	SUS t=2.0

## セミエアタイトタイプ SAT



### ■仕様表

- ・自閉装置(レール傾斜式)及びブレーキ装置は、標準装備とする。
- ・有効開口幅をW(700≦W≦1350)とする。
- ・窓付の場合は、ガラスをコーキング施工とする。

部材名	材質・板厚等
① ドアパネル	表面材(SGCC t=0.6)、芯材(ペーパーコア)
② レール取付材	SGCC又はSGHC t=2.0
③ ランマパネル	SECC t=0.8
④ 吊り車	ベアリング入り
⑤ レール	アルミ押し出し材
⑥ ガイローラー	樹脂製
⑦ 戸当りゴム	塩ビ系樹脂押し出し材
⑧ ボード下地材	SGCC又はSGHC t=1.6
⑨ 出入口枠	SGCC又はSGHC t=1.6
⑩ 側枠	SGCC又はSGHC t=1.6
⑪ 上枠	SGCC又はSGHC t=1.6
⑫ 上補強	SGCC又はSGHC t=1.6
⑬ パッキン	フィン付モヘア
⑭ パッキン	天然ゴム
⑮ 番摺	SUS t=2.0

# 特定防火・防火設備タイプ

一般  
諸室用

## 特定防火設備タイプ

国土交通大臣より、特定防火設備の認定を受けたアキュドユニットです。



※BKタイプはリニアサポート仕様となります。  
※戸袋部点検口はBKタイプ・BKRタイプのみ対応可能です。  
※傾斜レールはBKRタイプのみ適応となります。

## 防火設備タイプ

国土交通大臣より、防火設備の認定を受けたアキュドユニットです。



※BKタイプはリニアサポート仕様となります。  
※戸袋部点検口はBKタイプ・BKRタイプのみ対応可能です。  
※非常解除型全開時ストッパーはSタイプには対応していません。  
※傾斜レールはBKRタイプとEタイプ片引きのみ適応となります。  
※BWAタイプは65mmスタッド仕様のみ対応可能です。

製品名	製品仕様	認定番号	図面掲載ページ
Sタイプ	戸袋タイプ片引きポケット型	EA-9335	P43 下
BKRタイプ	壁収納タイプ片引き	EA-0154	P44 上
BKタイプ	壁収納タイプ片引きリニアサポート	EA-0154	P58 上

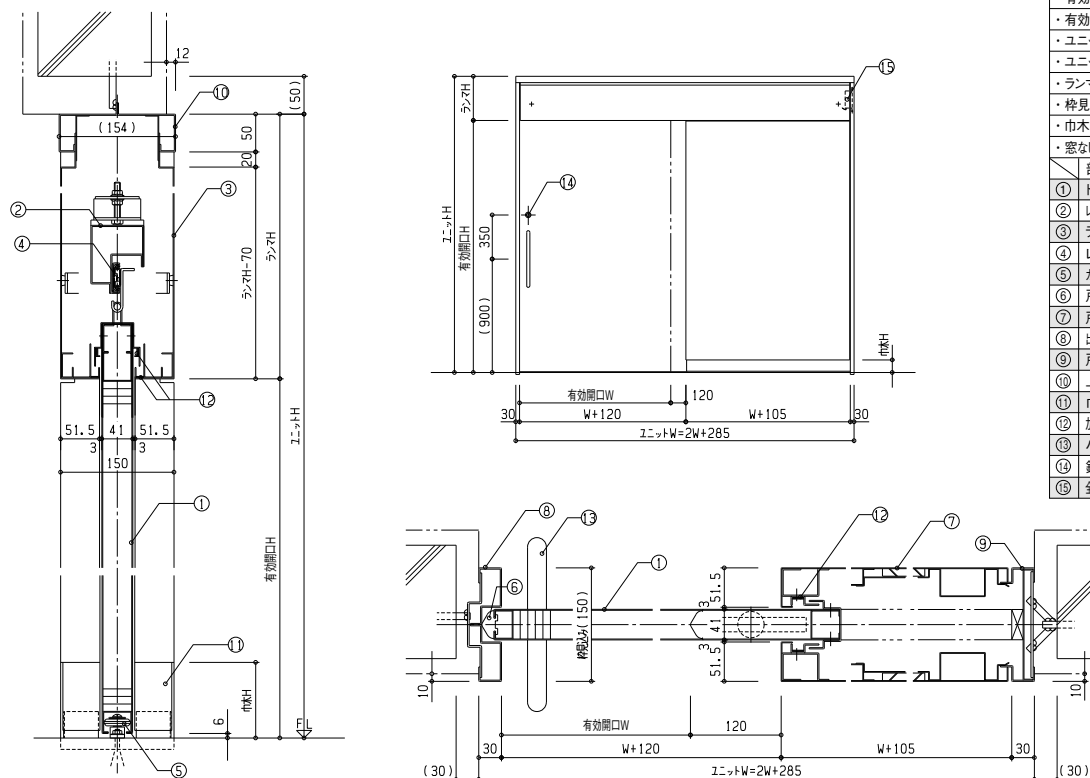
※特定防火設備BKタイプ片引きリニアサポートの図面はP58を参照ください。

製品名	製品仕様	認定番号	図面掲載ページ
Eタイプ	外付けタイプ片引き	EB-0379	P44 下
	外付けタイプ両引き	EB-0007	P45 上
Sタイプ	戸袋タイプ片引きポケット型	EB-9297	P45 下
BKRタイプ	壁収納タイプ片引き	EB-0211	P46 上
BKタイプ	壁収納タイプ片引きリニアサポート	EB-0211	P58 下
BWAタイプ (65mmスタッド仕様)	壁収納タイプ二連引き仕様片引き	EB-1658	P46 下

※防火設備BKタイプ片引きリニアサポートの図面はP58を参照ください。

## 特定防火設備タイプ(Sタイプ片引きポケット型)

EA-9335



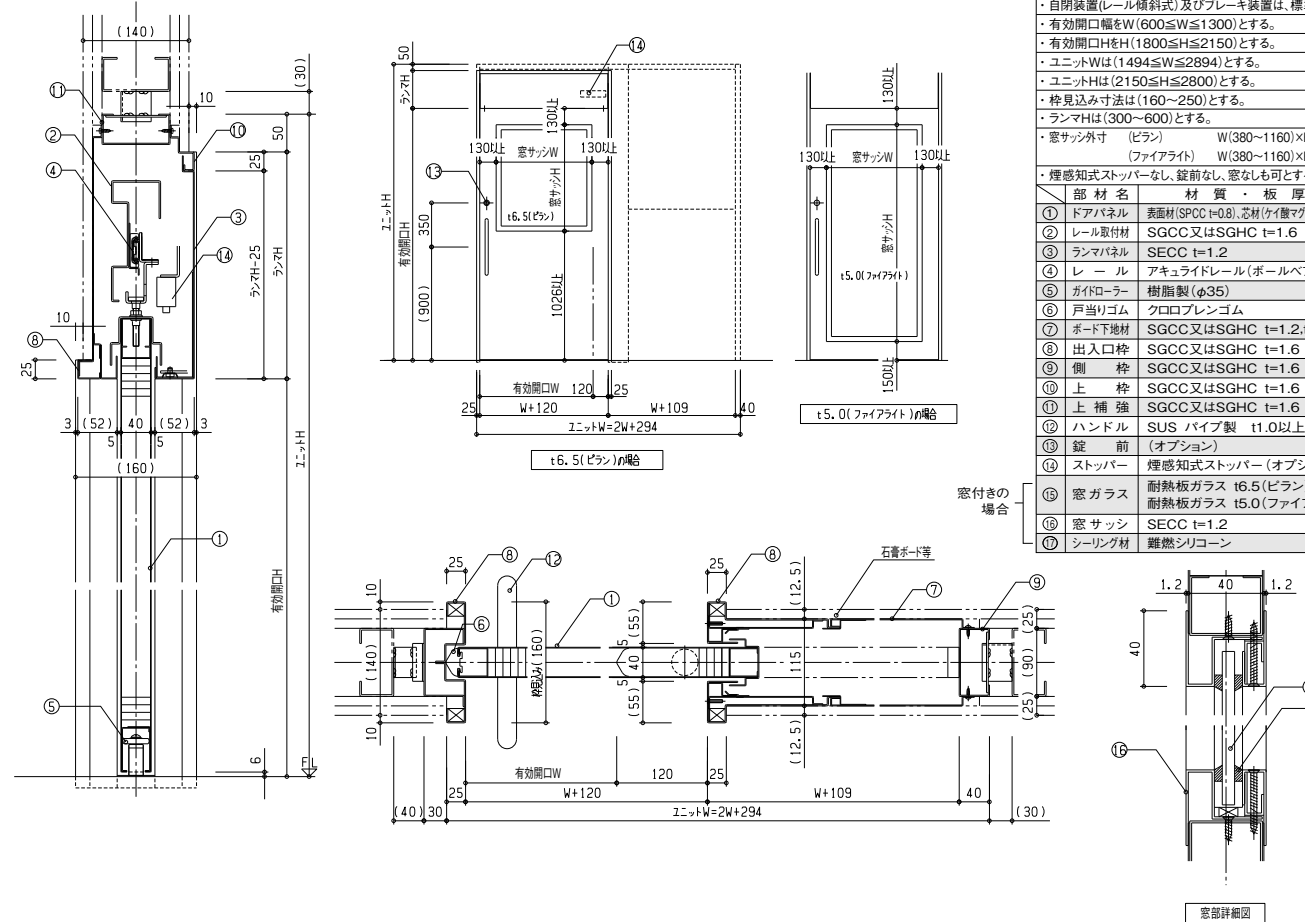
### 仕様表

- ・自閉装置及びブレイキ装置は、標準装備とする。
- ・有効開口幅をW(600≦W≦1300)とする。
- ・有効開口高さH=2100以下とする。
- ・ユニットWは(1485≦W≦2885)とする。
- ・ユニットH=2780以下とする。
- ・ランマHは(350~680)とする。
- ・枠見込み寸法は(150~300)とする。
- ・巾木Hは(100以下)とする。
- ・窓なし、錠前付きに限る。

部材名	材質・板厚等
① ドアパネル	表面材(SECC t=1.2)、芯材(ケイ酸マグネシウムコア)
② レール取付材	SGCC又はSGHC t=1.6
③ ランマパネル	SECC t=1.2
④ レール	アキュライドレール(ボールベアリング式)
⑤ ガイドローラー	樹脂製(φ35)
⑥ 戸当りゴム	クロロプレンゴム
⑦ 戸袋パネル	SECC t=1.2 片面ケルシウム板 t=10裏貼り
⑧ 出入口側枠	SGCC又はSGHC t=1.6
⑨ 戸当り側枠	SGCC又はSGHC t=1.6
⑩ 上枠	SGCC又はSGHC t=1.6
⑪ 巾木	SECC t=1.0
⑫ 加熱発泡材	グラファイト系 t=2.5
⑬ ハンドル	SUSパイプφ25 鏡面仕上 L=450
⑭ 錠前	
⑮ 全開時ストッパー	煙感知式ストッパー(防火戸錠)(オプション)

## 特定防火設備タイプ(BKRタイプ片引き)

EA-0154



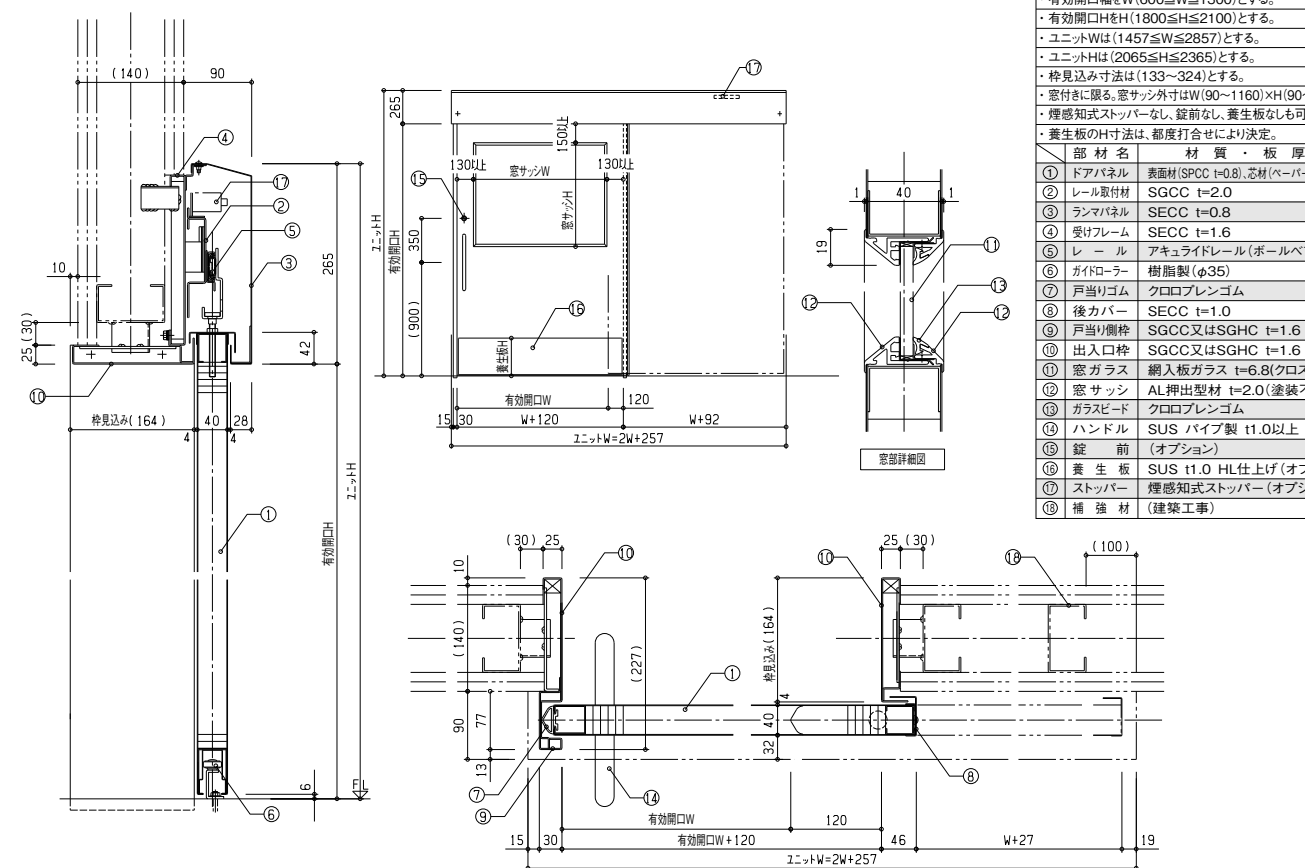
### 仕様表

- ・自閉装置(レール傾斜式)及びブレイキ装置は、標準装備とする。
- ・有効開口幅をW(600≦W≦1300)とする。
- ・有効開口高さH(1800≦H≦2150)とする。
- ・ユニットWは(1494≦W≦2894)とする。
- ・ユニットHは(2150≦H≦2800)とする。
- ・枠見込み寸法は(160~250)とする。
- ・ランマHは(300~600)とする。
- ・窓サッシ寸法(ピッチ)  
W(380~1160)×H(380~900)  
(ファイアライト) W(380~1160)×H(380~1870)
- ・煙感知式ストッパーなし、錠前なし、窓なしも可とする。

部材名	材質・板厚等
① ドアパネル	表面材(SPCC t=0.8)、芯材(ケイ酸マグネシウムコア)
② レール取付材	SGCC又はSGHC t=1.6
③ ランマパネル	SECC t=1.2
④ レール	アキュライドレール(ボールベアリング式)
⑤ ガイドローラー	樹脂製(φ35)
⑥ 戸当りゴム	クロロプレンゴム
⑦ ボード下地材	SGCC又はSGHC t=1.2,t=1.6
⑧ 出入口側枠	SGCC又はSGHC t=1.6
⑨ 側枠	SGCC又はSGHC t=1.6
⑩ 上枠	SGCC又はSGHC t=1.6
⑪ 上補強	SGCC又はSGHC t=1.6
⑫ ハンドル	SUSパイプ製 t1.0以上
⑬ 錠前	(オプション)
⑭ ストッパー	煙感知式ストッパー(オプション)
⑮ 窓ガラス	耐熱板ガラス t6.5(ピッチ) 耐熱板ガラス t5.0(ファイアライト)
⑯ 窓サッシ	SECC t=1.2
⑰ シーリング材	難燃シリコン

## 防火設備タイプ(Eタイプ片引き)

EB-0379



### 仕様表

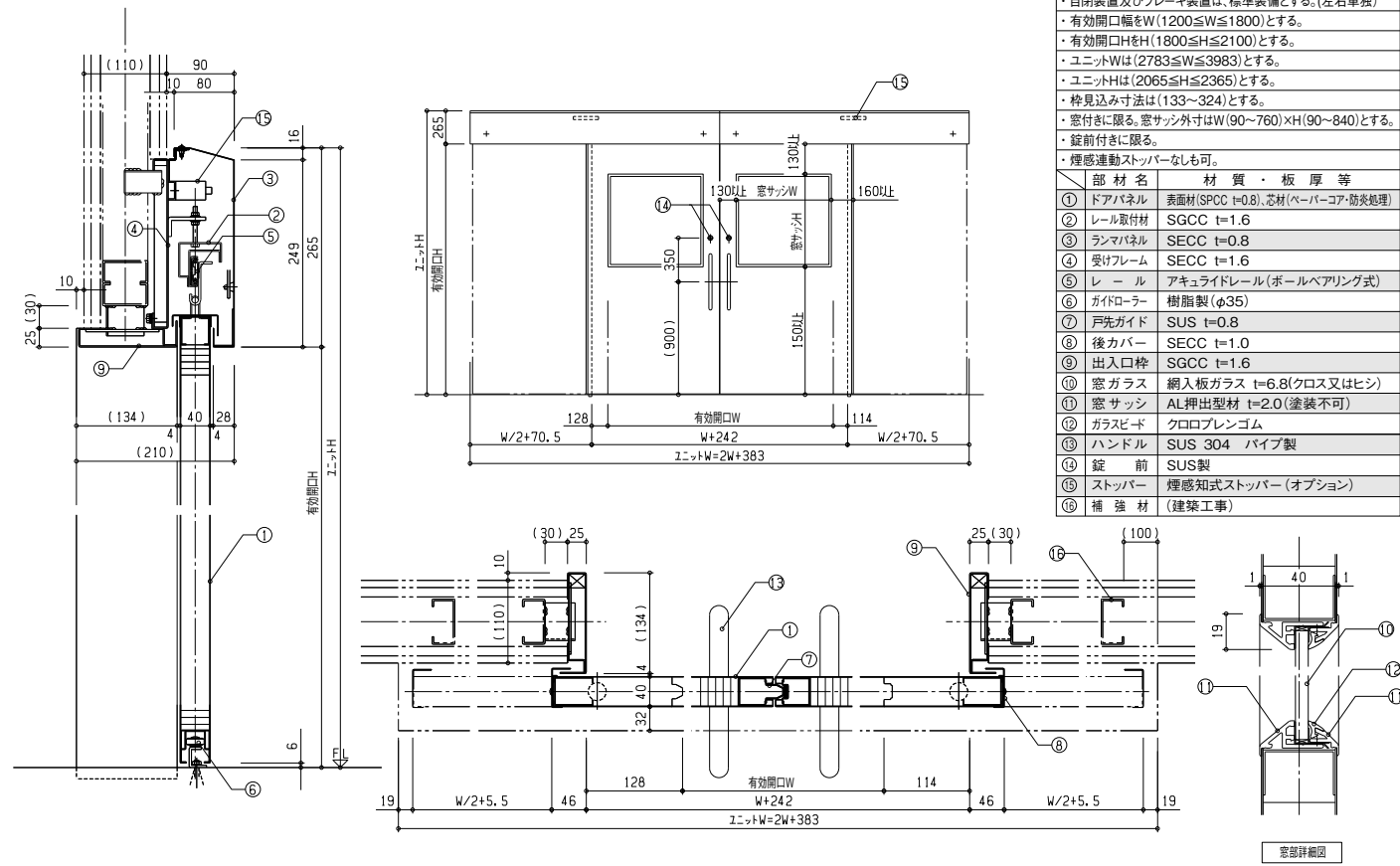
- ・自閉装置(レール傾斜式)及びブレイキ装置は、標準装備とする。
- ・有効開口幅をW(600≦W≦1300)とする。
- ・有効開口高さH(1800≦H≦2100)とする。
- ・ユニットWは(1457≦W≦2857)とする。
- ・ユニットHは(2065≦H≦2365)とする。
- ・枠見込み寸法は(133~324)とする。
- ・窓付きに限る。窓サッシ寸法はW(90~1160)×H(90~1650)とする。
- ・煙感知式ストッパーなし、錠前なし、養生板なしも可とする。
- ・養生板のH寸法は、都度打合せにより決定。

部材名	材質・板厚等
① ドアパネル	表面材(SPCC t=0.8)、芯材(ペーパーコア・防炎処理)
② レール取付材	SGCC t=2.0
③ ランマパネル	SECC t=0.8
④ 受けフレーム	SECC t=1.6
⑤ レール	アキュライドレール(ボールベアリング式)
⑥ ガイドローラー	樹脂製(φ35)
⑦ 戸当りゴム	クロロプレンゴム
⑧ 後カバー	SECC t=1.0
⑨ 戸当り側枠	SGCC又はSGHC t=1.6
⑩ 出入口側枠	SGCC又はSGHC t=1.6
⑪ 窓ガラス	網入板ガラス t=6.8(クロス)
⑫ 窓サッシ	AL押出型材 t=2.0(塗装不可)
⑬ ガラスビード	クロロプレンゴム
⑭ ハンドル	SUSパイプ製 t1.0以上
⑮ 錠前	(オプション)
⑯ 養生板	SUS t1.0 HL仕上げ(オプション)
⑰ ストッパー	煙感知式ストッパー(オプション)
⑱ 補強材	(建築工事)



防火設備タイプ〈Eタイプ両引き〉

EB-0007



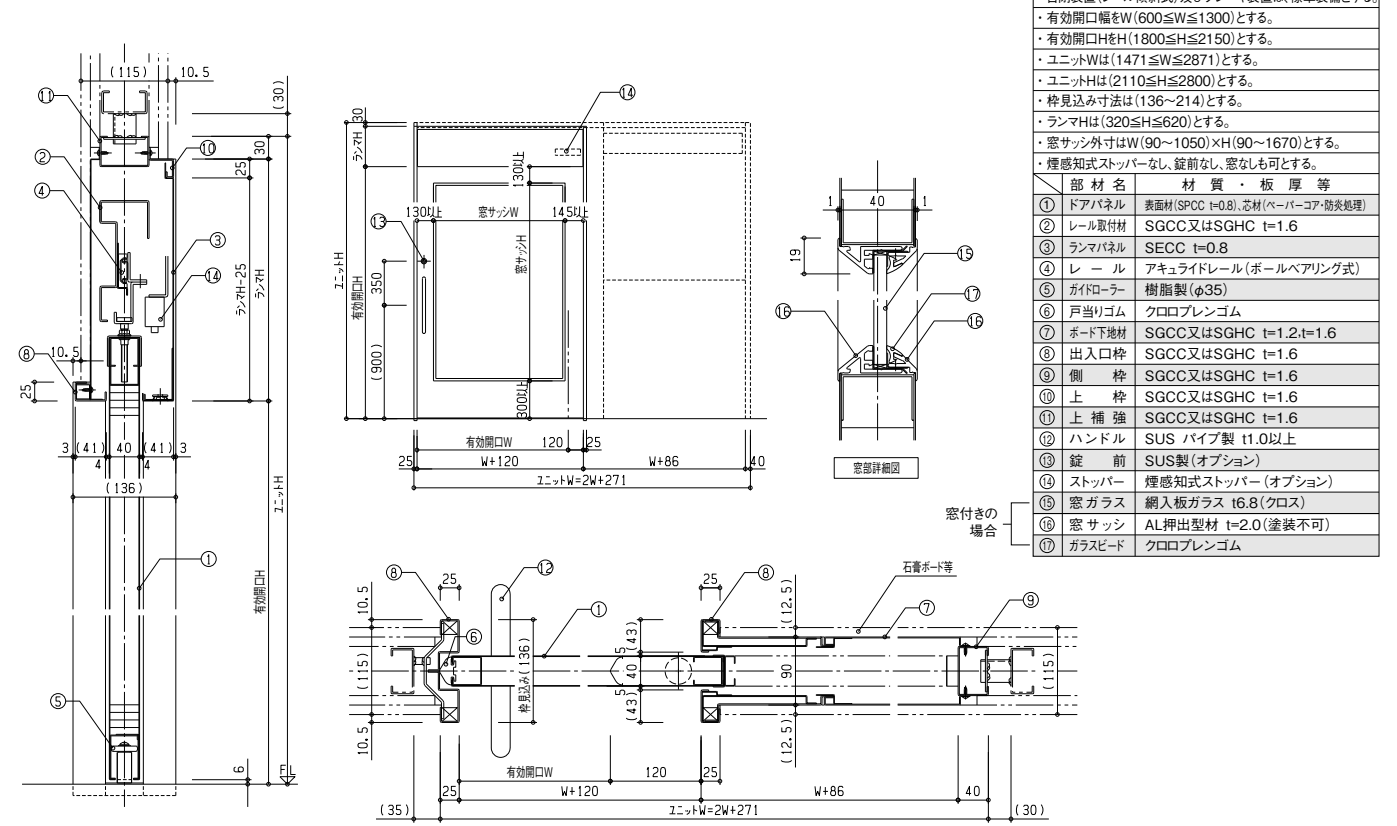
■仕様表

- ・自閉装置及びブレーキ装置は、標準装備とする。(左右単独)
- ・有効開口幅をW(1200≦W≦1800)とする。
- ・有効開口高をH(1800≦H≦2100)とする。
- ・ユニットWは(2783≦W≦3983)とする。
- ・ユニットHは(2065≦H≦2365)とする。
- ・枠見込み寸法は(133~324)とする。
- ・窓付きに際る。窓サッシ外寸はW(90~760)×H(90~840)とする。
- ・錠前付きに際る。
- ・煙感運動ストッパーなし可。

部材名	材質・板厚等
① ドアパネル	表面材(SGCC t=0.8), 芯材(ペーパーコア・防炎処理)
② レール取付材	SGCC t=1.6
③ ランマパネル	SECC t=0.8
④ 受けフレーム	SECC t=1.6
⑤ レール	アキュライドレール(ボールベアリング式)
⑥ ガイドローラー	樹脂製(φ35)
⑦ 戸先ガイド	SUS t=0.8
⑧ 後カバー	SECC t=1.0
⑨ 出入口枠	SGCC t=1.6
⑩ 窓ガラス	網入板ガラス t=6.8(クロス又はヒンジ)
⑪ 窓サッシ	AL押出型材 t=2.0(塗装不可)
⑫ ガラスビード	クロロブレンゴム
⑬ ハンドル	SUS 304 パイプ製
⑭ 錠前	SUS製
⑮ ストッパー	煙感知式ストッパー(オプション)
⑯ 補強材	(建築工事)

防火設備タイプ〈BKRタイプ片引き〉

EB-0211



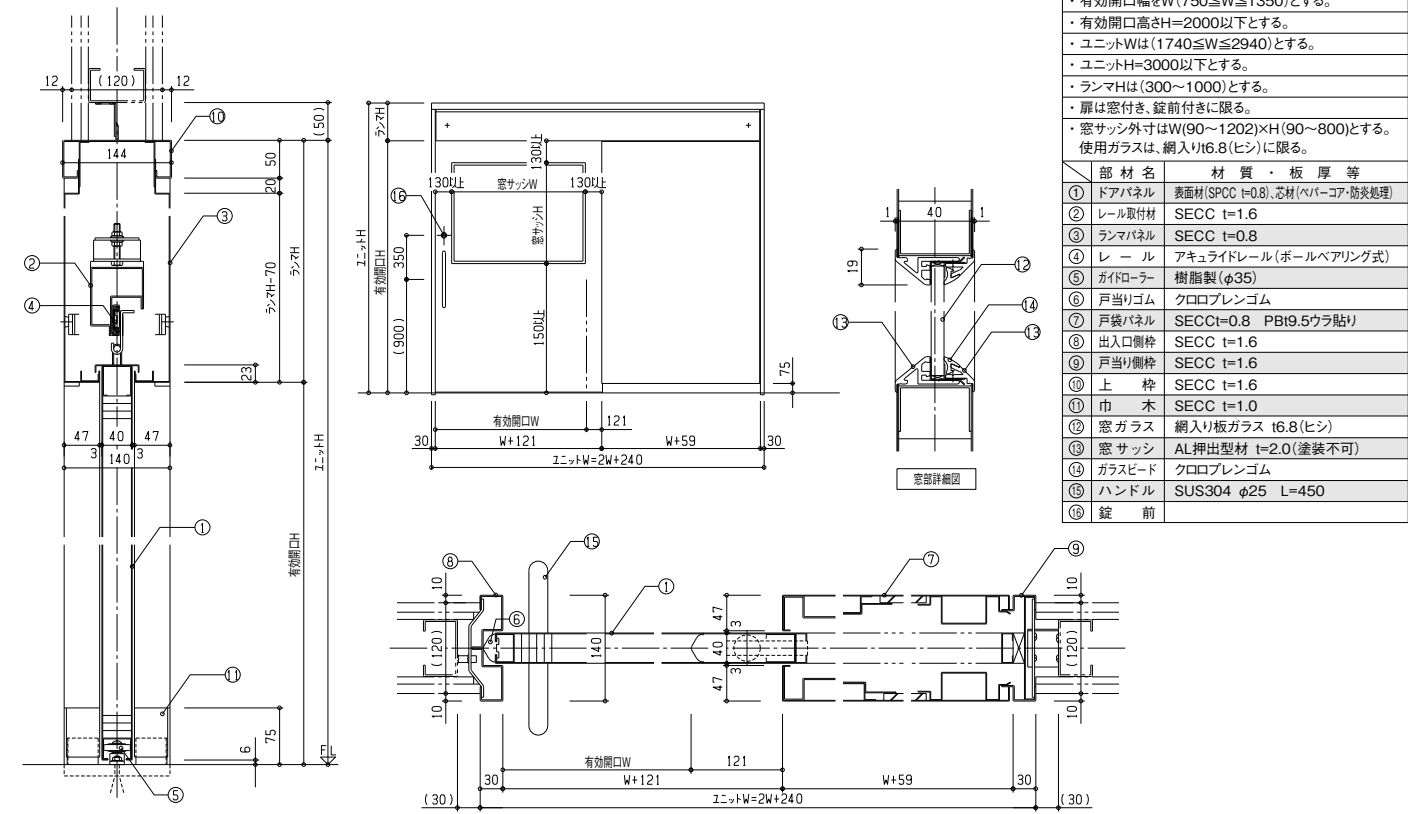
■仕様表

- ・自閉装置(レール傾斜式)及びブレーキ装置は、標準装備とする。
- ・有効開口幅をW(600≦W≦1300)とする。
- ・有効開口高をH(1800≦H≦2150)とする。
- ・ユニットWは(1471≦W≦2871)とする。
- ・ユニットHは(2110≦H≦2800)とする。
- ・枠見込み寸法は(136~214)とする。
- ・ランマHは(320≦H≦620)とする。
- ・窓サッシ外寸はW(90~1050)×H(90~1670)とする。
- ・煙感知式ストッパーなし、錠前なし、窓なしも可とする。

部材名	材質・板厚等
① ドアパネル	表面材(SGCC t=0.8), 芯材(ペーパーコア・防炎処理)
② レール取付材	SGCC又はSGHC t=1.6
③ ランマパネル	SECC t=0.8
④ レール	アキュライドレール(ボールベアリング式)
⑤ ガイドローラー	樹脂製(φ35)
⑥ 戸当りゴム	クロロブレンゴム
⑦ ボード下地材	SGCC又はSGHC t=1.2,t=1.6
⑧ 出入口枠	SGCC又はSGHC t=1.6
⑨ 側枠	SGCC又はSGHC t=1.6
⑩ 上枠	SGCC又はSGHC t=1.6
⑪ 上補強	SGCC又はSGHC t=1.6
⑫ ハンドル	SUS パイプ製 t1.0以上
⑬ 錠前	SUS製(オプション)
⑭ ストッパー	煙感知式ストッパー(オプション)
⑮ 窓ガラス	網入板ガラス t6.8(クロス)
⑯ 窓サッシ	AL押出型材 t=2.0(塗装不可)
⑰ ガラスビード	クロロブレンゴム

防火設備タイプ〈Sタイプ片引きポケット型〉

EB-9297



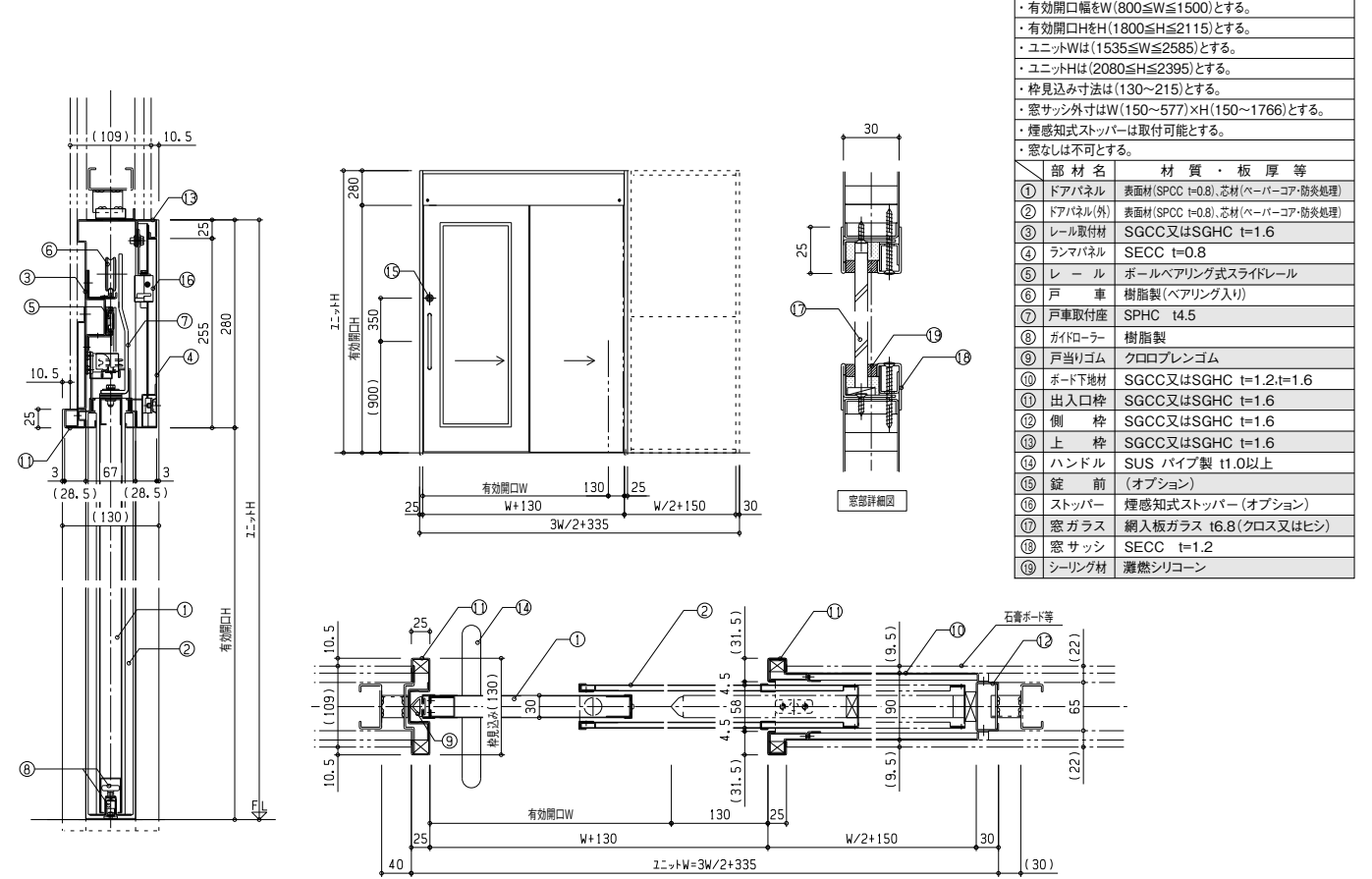
■仕様表

- ・自閉装置及びブレーキ装置は、標準装備とする。
- ・有効開口幅をW(750≦W≦1350)とする。
- ・有効開口高さH=2000以下とする。
- ・ユニットWは(1740≦W≦2940)とする。
- ・ユニットH=3000以下とする。
- ・ランマHは(300~1000)とする。
- ・扉は窓付き、錠前付きに限る。
- ・窓サッシ外寸はW(90~1202)×H(90~800)とする。
- ・使用ガラスは、網入り(6.8(ヒンジ)に限る。

部材名	材質・板厚等
① ドアパネル	表面材(SGCC t=0.8), 芯材(ペーパーコア・防炎処理)
② レール取付材	SECC t=1.6
③ ランマパネル	SECC t=0.8
④ レール	アキュライドレール(ボールベアリング式)
⑤ ガイドローラー	樹脂製(φ35)
⑥ 戸当りゴム	クロロブレンゴム
⑦ 戸後パネル	SECC t=0.8 PBI9.5ウラ貼り
⑧ 出入口側枠	SECC t=1.6
⑨ 戸当り側枠	SECC t=1.6
⑩ 上枠	SECC t=1.6
⑪ 巾木	SECC t=1.0
⑫ 窓ガラス	網入り板ガラス t6.8(ヒンジ)
⑬ 窓サッシ	AL押出型材 t=2.0(塗装不可)
⑭ ガラスビード	クロロブレンゴム
⑮ ハンドル	SUS304 φ25 L=450
⑯ 錠前	

防火設備タイプ〈BWAタイプ〉

EB-1658



■仕様表

- ・自閉装置(レール傾斜式)及びブレーキ装置は、標準装備とする。
- ・有効開口幅をW(800≦W≦1500)とする。
- ・有効開口高をH(1800≦H≦2115)とする。
- ・ユニットWは(1535≦W≦2585)とする。
- ・ユニットHは(2080≦H≦2395)とする。
- ・枠見込み寸法は(130~215)とする。
- ・窓サッシ外寸はW(150~577)×H(150~1766)とする。
- ・煙感知式ストッパーは取付可能とする。
- ・窓なしは不可とする。

部材名	材質・板厚等
① ドアパネル	表面材(SGCC t=0.8), 芯材(ペーパーコア・防炎処理)
② ドアパネル(外)	表面材(SGCC t=0.8), 芯材(ペーパーコア・防炎処理)
③ レール取付材	SGCC又はSGHC t=1.6
④ ランマパネル	SECC t=0.8
⑤ レール	ボールベアリング式スライドレール
⑥ 戸車	樹脂製(ベアリング入り)
⑦ 戸車取付座	SPHC t4.5
⑧ ガイドローラー	樹脂製
⑨ 戸当りゴム	クロロブレンゴム
⑩ ボード下地材	SGCC又はSGHC t=1.2,t=1.6
⑪ 出入口側枠	SGCC又はSGHC t=1.6
⑫ 側枠	SGCC又はSGHC t=1.6
⑬ 上枠	SGCC又はSGHC t=1.6
⑭ ハンドル	SUS パイプ製 t1.0以上
⑮ 錠前	(オプション)
⑯ ストッパー	煙感知式ストッパー(オプション)
⑰ 窓ガラス	網入板ガラス t6.8(クロス又はヒンジ)
⑱ 窓サッシ	SECC t=1.2
⑲ シーリング材	遮熱シリコーン

壁収納タイプ  
外付けタイプ  
戸袋タイプ  
パーティションタイプ  
その他タイプ  
リニアサポート  
部材その他  
メンテナンスドレミアム  
その他の建材製品  
納入実績  
NET WORK

特定仕様

# 放射線防御タイプ

## 鉛板を張り合わせた放射線防御型アキュドアユニット

**BK S**

**AC** 手動 自動 リニアサポート 無し

ロック装置 全開時 ストッパー

※リニアサポートはSタイプ片引きのみ対応可能です。  
※自動はSタイプのみ対応可能です。

### 特長

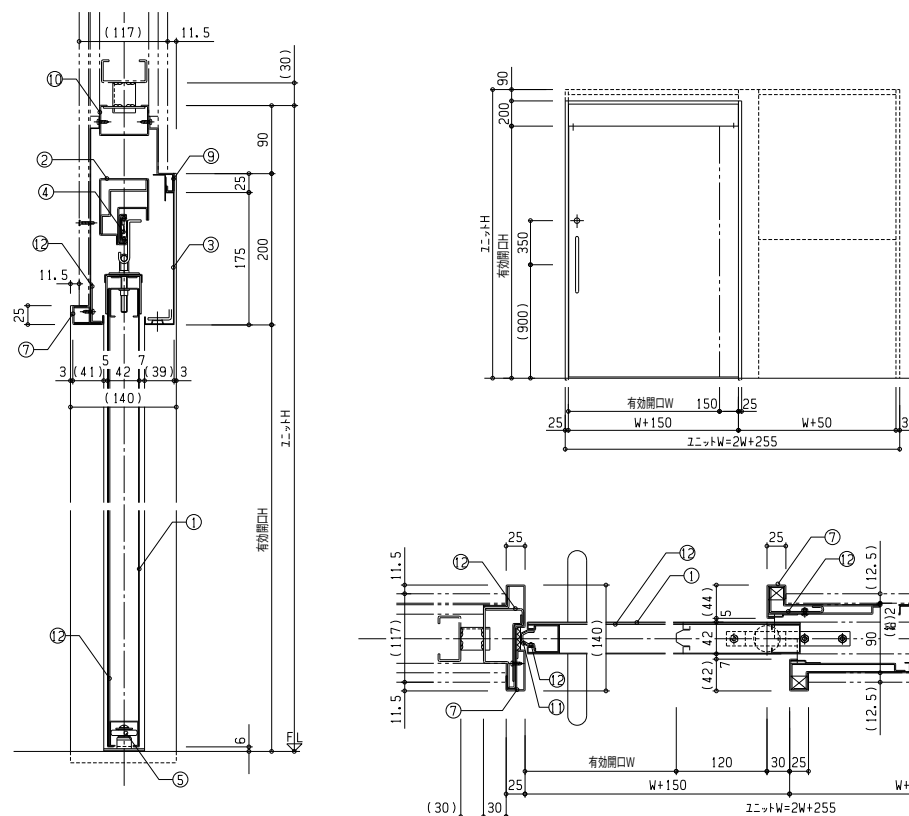
- 一般の放射線室やCT室等の出入口に、鉛板を張り合わせた放射線防御型のアキュドアユニットです。
- 放射線防御能力をもつ建築躯体袖壁および下り壁への納まりを標準納まりとしています。
- 扉の戸先には、ステンレススチール製戸当り付きとしています。
- 自閉装置および両引の左右扉連動機構なしを標準仕様としています。

※対応鉛厚:2.0t以下



※写真は鉛ガラスを使用した特別仕様です。

## 放射線防御タイプ<BKタイプ片引き>

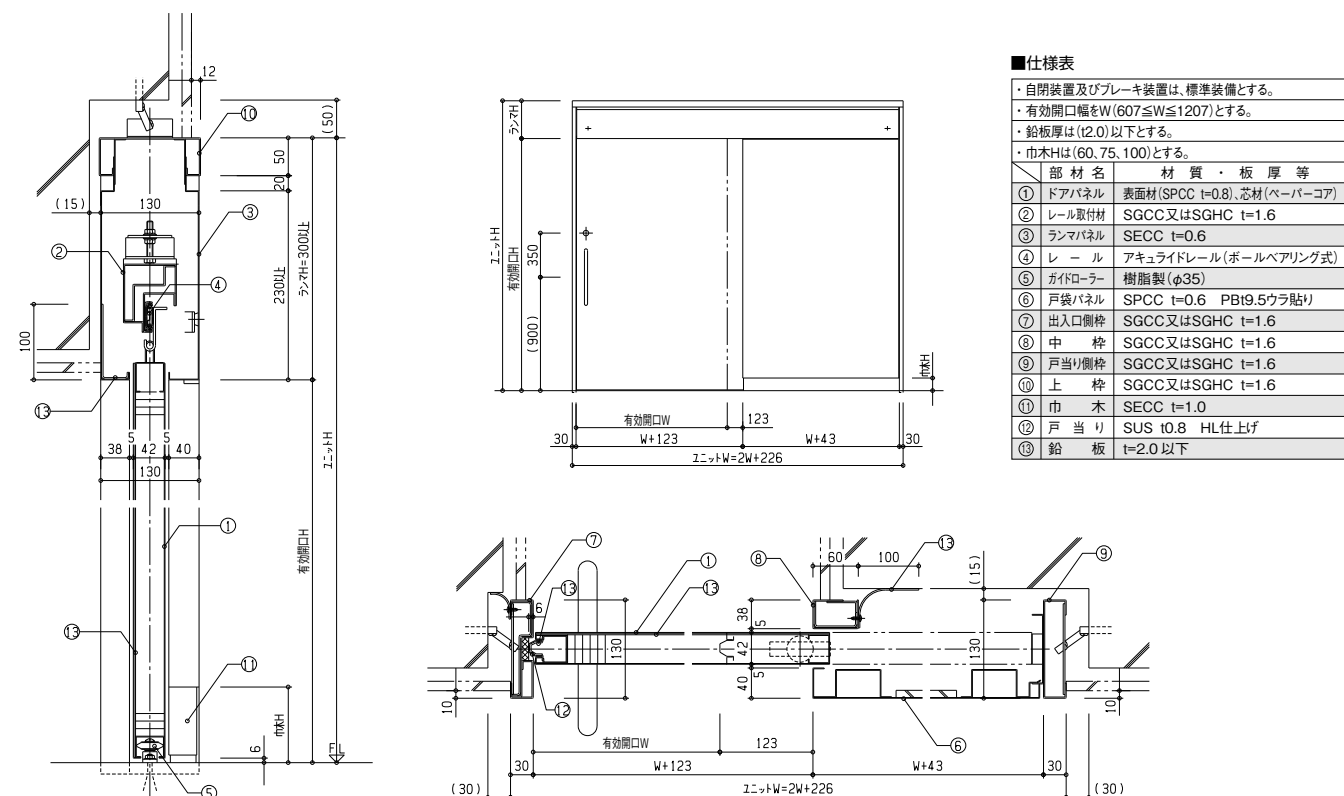


■仕様表

- ・自閉装置及びブレイキ装置は、標準装備とする。
- ・有効開口幅をW (600≦W≦1200)とする。
- ・メンテナンス側は廊下側とする。
- ・鉛板厚は(12.0)以下とする。

部材名	材質・板厚等
① ドアパネル	表面材(SGCC t=0.8)、芯材(ペーパーコア)
② レール取付材	SGCC又はSGHC t=1.6
③ ランマパネル	SECC t=0.6
④ レール	アキュライドレール(ボールベアリング式)
⑤ ガイドローラー	樹脂製(φ35)
⑥ ボード下地材	SGCC又はSGHC t=1.2
⑦ 出入口枠	SGCC又はSGHC t=1.6
⑧ 側枠	SGCC又はSGHC t=1.6
⑨ 上枠	SGCC又はSGHC t=1.6
⑩ 上補強	SGCC又はSGHC t=1.6
⑪ 戸当り	SUS 10.8 HL仕上げ
⑫ 鉛板	t=2.0以下

## 放射線防御タイプ<Sタイプ片引き>

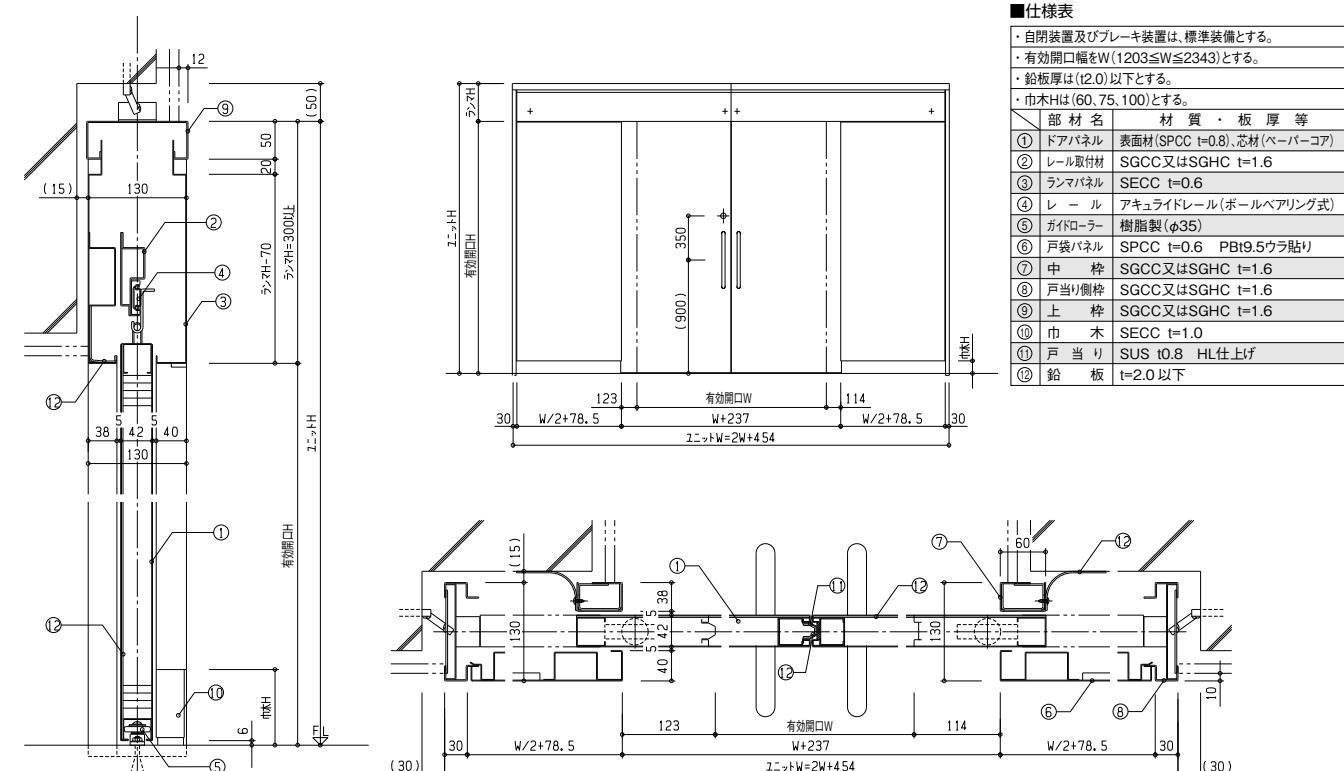


■仕様表

- ・自閉装置及びブレイキ装置は、標準装備とする。
- ・有効開口幅をW (607≦W≦1207)とする。
- ・鉛板厚は(12.0)以下とする。
- ・市木Hは(60, 75, 100)とする。

部材名	材質・板厚等
① ドアパネル	表面材(SGCC t=0.8)、芯材(ペーパーコア)
② レール取付材	SGCC又はSGHC t=1.6
③ ランマパネル	SECC t=0.6
④ レール	アキュライドレール(ボールベアリング式)
⑤ ガイドローラー	樹脂製(φ35)
⑥ 戸袋パネル	SPCC t=0.6 PBI9.5ウラ貼り
⑦ 出入口側枠	SGCC又はSGHC t=1.6
⑧ 中枠	SGCC又はSGHC t=1.6
⑨ 戸当り側枠	SGCC又はSGHC t=1.6
⑩ 上枠	SGCC又はSGHC t=1.6
⑪ 市木	SECC t=1.0
⑫ 戸当り	SUS 10.8 HL仕上げ
⑬ 鉛板	t=2.0以下

## 放射線防御タイプ<Sタイプ両引き>



■仕様表

- ・自閉装置及びブレイキ装置は、標準装備とする。
- ・有効開口幅をW (1203≦W≦2343)とする。
- ・鉛板厚は(12.0)以下とする。
- ・市木Hは(60, 75, 100)とする。

部材名	材質・板厚等
① ドアパネル	表面材(SGCC t=0.8)、芯材(ペーパーコア)
② レール取付材	SGCC又はSGHC t=1.6
③ ランマパネル	SECC t=0.6
④ レール	アキュライドレール(ボールベアリング式)
⑤ ガイドローラー	樹脂製(φ35)
⑥ 戸袋パネル	SPCC t=0.6 PBI9.5ウラ貼り
⑦ 中枠	SGCC又はSGHC t=1.6
⑧ 戸当り側枠	SGCC又はSGHC t=1.6
⑨ 上枠	SGCC又はSGHC t=1.6
⑩ 市木	SECC t=1.0
⑪ 戸当り	SUS 10.8 HL仕上げ
⑫ 鉛板	t=2.0以下



# ステンレスタイプ

手術室用

中央材料室用

## 表面材をオールステンレス製としたアキュドアユニット

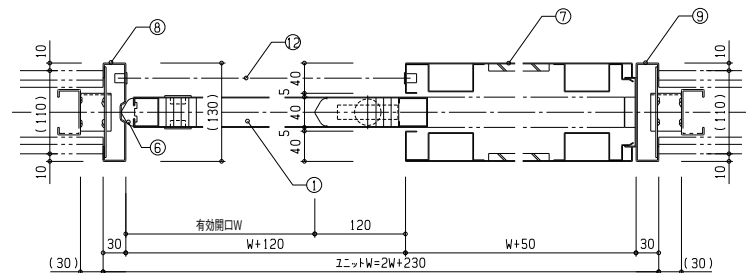
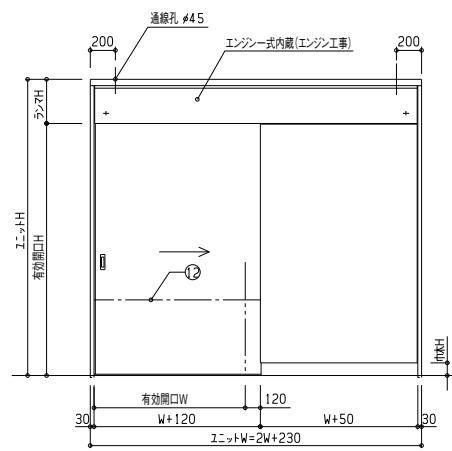
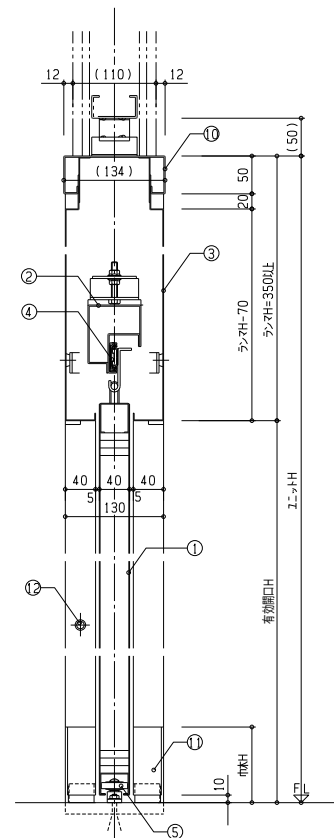


### 特長

- 手術室や中央材料室など清潔性を要求される部門の出入口に、表面材をオールステンレス製としたアキュドアユニットです。
- 自動ドア方式を標準仕様としています。自動ドアエンジンは各メーカーに対応します。
- ステンレスは SUS ヘアライン仕上げとし、各構成部材のユニット表面に露出する部分のみに使用しています。
- 扉の戸先には、戸当りゴム付きとしています。



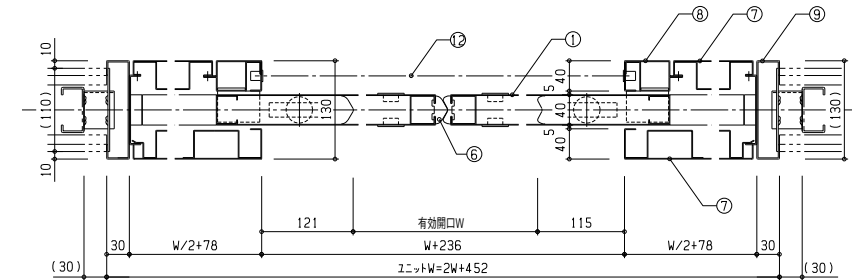
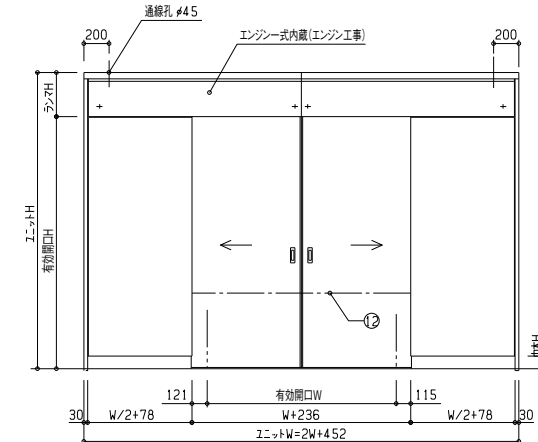
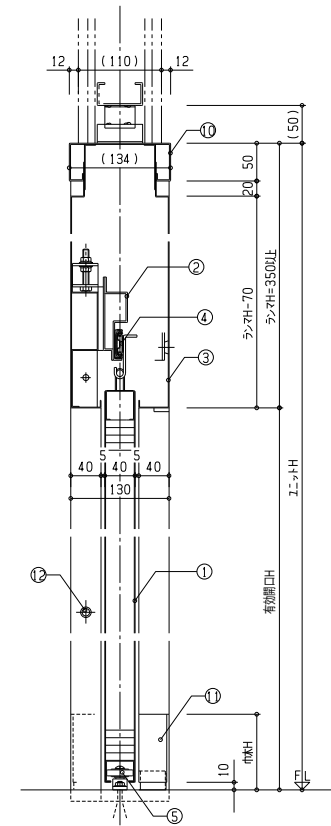
## ステンレスタイプ<Sタイプ片引き>



### 仕様表

・扉の開閉方式は自動ドアエンジン駆動方式とする。	
・有効開口幅をW(700≦W≦1350)とする。	
・巾木Hは(60, 75, 100)とする。	
・ステンレスはHL仕上げとし、HL方向は長手方向とする。	
部材名	材質・板厚等
① ドアパネル	表面材(SUS HL t=0.6)、芯材(ペーパーコア)
② レール取付材	SGCC又はSGHC t=1.6
③ ランマパネル	SUS HL t=0.6
④ レール	アキュライドレール(ボールベアリング式)
⑤ ガイローラー	樹脂製(φ35)
⑥ 戸当りゴム	塩ビ系樹脂押し出し材
⑦ 戸袋パネル	SUS HL t=0.6 PB t9.5ウラ貼り
⑧ 出入口側枠	SUS HL t=1.5
⑨ 戸当り側枠	SUS HL t=1.5
⑩ 上枠	SUS HL t=1.5
⑪ 巾木	SUS HL t=1.0
⑫ 補助光線	(オプション)

## ステンレスタイプ<Sタイプ両引き>



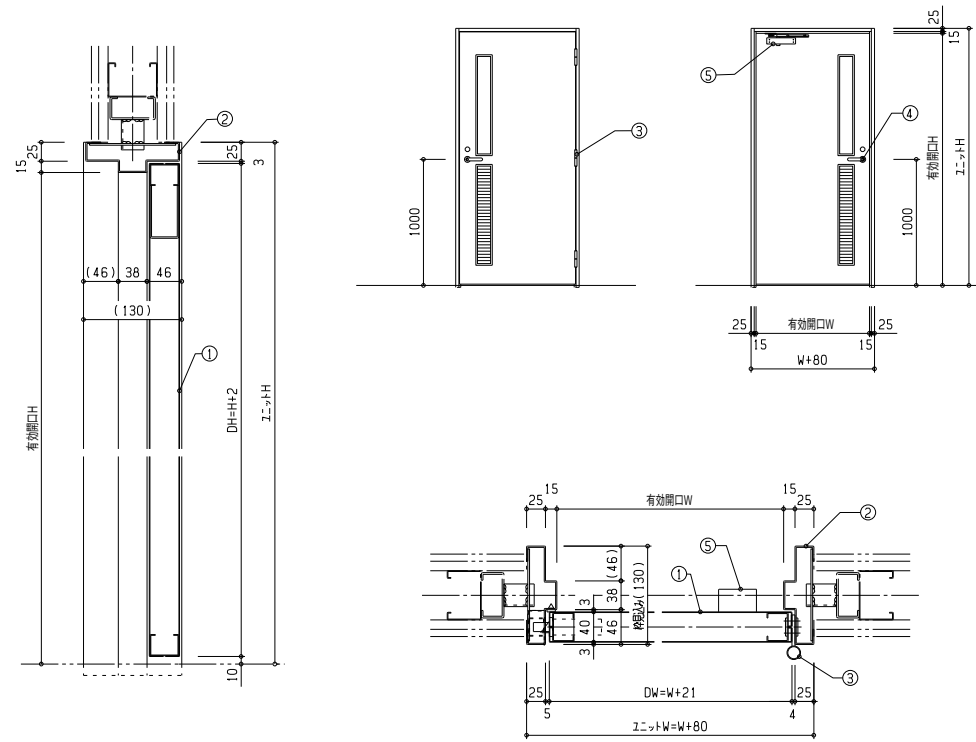
### 仕様表

・扉の開閉方式は自動ドアエンジン駆動方式とする。	
・有効開口幅をW(1444≦W≦2344)とする。	
・巾木Hは(60, 75, 100)とする。	
・ステンレスはHL仕上げとし、HL方向は長手方向とする。	
部材名	材質・板厚等
① ドアパネル	表面材(SUS HL t=0.6)、芯材(ペーパーコア)
② レール取付材	SGCC又はSGHC t=1.6
③ ランマパネル	SUS HL t=0.6
④ レール	アキュライドレール(ボールベアリング式)
⑤ ガイローラー	樹脂製(φ35)
⑥ 戸当りゴム	塩ビ系樹脂押し出し材
⑦ 戸袋パネル	SUS HL t=0.6 PB t9.5ウラ貼り
⑧ 中枠	SUS HL t=1.5
⑨ 戸当り側枠	SUS HL t=1.5
⑩ 上枠	SUS HL t=1.5
⑪ 巾木	SUS HL t=1.0
⑫ 補助光線	(オプション)

# HDタイプ

一般  
諸室用

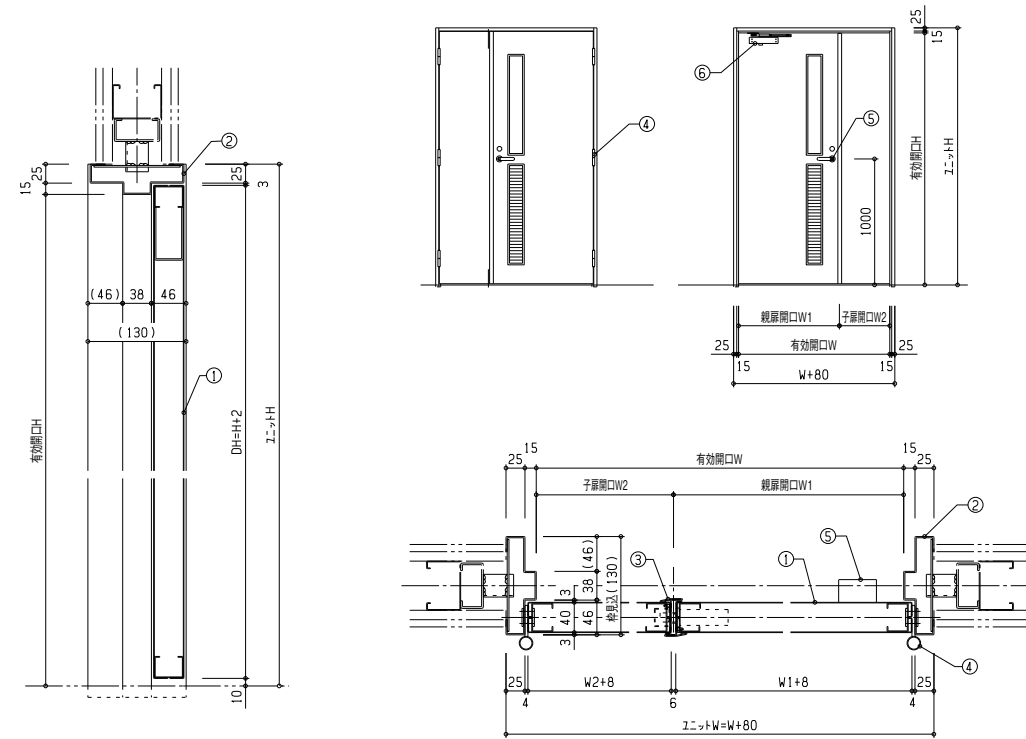
## 片開き



■仕様表

・有効開口W：800,900	
・有効開口H：2000,2100	
部材名	材質・板厚等
① ドアパネル	表面材(SGCC t=0.6)、芯材(ペーパーコア)
② 出入口枠	SGCC又はSGHC t=1.6
③ 丁番	SUS製 旗丁番
④ レバーハンドル	ミワ:LA, ゴール:LG
⑤ ドアクローザー	リョービ:S122P

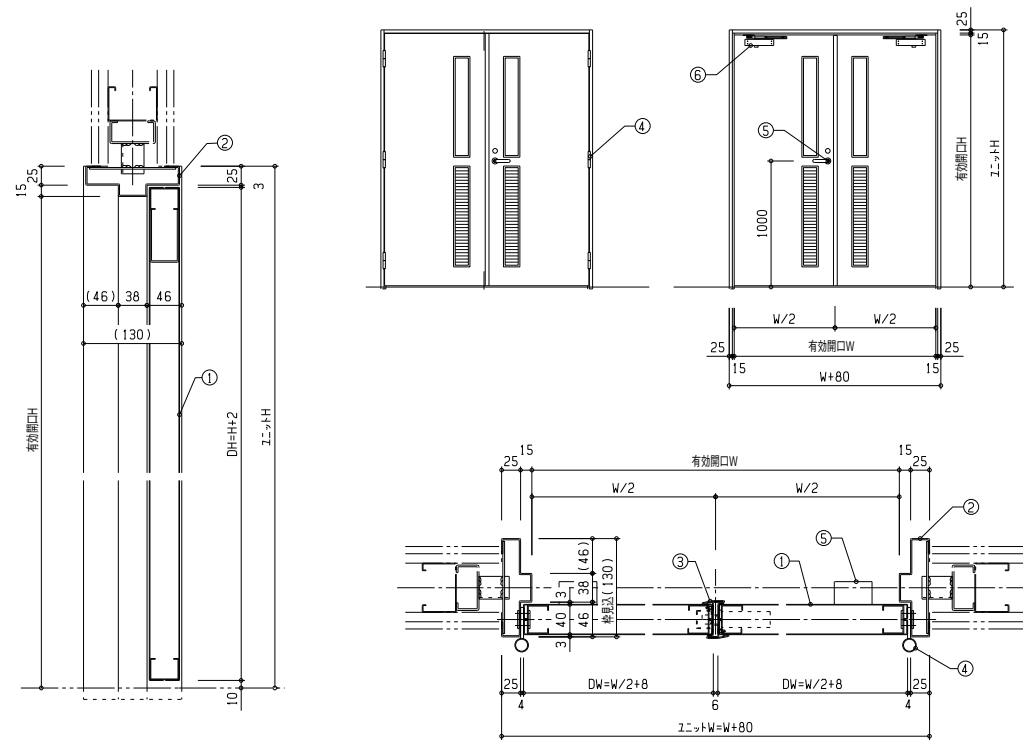
## 親子開き



■仕様表

・有効開口W：1200 (800+400)	
・有効開口H：2000,2100	
部材名	材質・板厚等
① ドアパネル	表面材(SGCC t=0.6)、芯材(ペーパーコア)
② 出入口枠	SGCC又はSGHC t=1.6
③ ドア前カバー	SECC t=1.2
④ 丁番	SUS製 旗丁番
⑤ レバーハンドル	ミワ:LA, ゴール:LG
⑥ ドアクローザー	リョービ:S122P

## 両開き



■仕様表

・有効開口W：1600,1800	
・有効開口H：2000,2100	
部材名	材質・板厚等
① ドアパネル	表面材(SGCC t=0.6)、芯材(ペーパーコア)
② 出入口枠	SGCC又はSGHC t=1.6
③ ドア前カバー	SECC t=1.2
④ 丁番	SUS製 旗丁番
⑤ レバーハンドル	ミワ:LA, ゴール:LG
⑥ ドアクローザー	リョービ:S122P



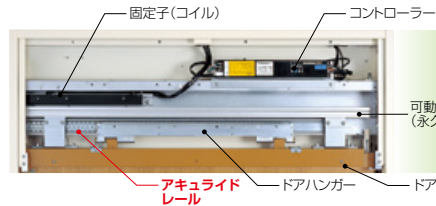
一般仕様

# リニアサポートシリーズ



優れた特性を持つリニアモータを抜群の耐久性を誇る  
アキュドユニットに搭載しさらに機能アップ

**BK BW E S 80P** 特定防火設備 防火設備 放射線防護  
P13 P23 P25 P31 P43 P43 P47



リニアボールベアリング式アキュドレールとリニアモータのツイングリニアを採用してリニアサポート開閉システムでさらに進化。

## 機能紹介 安心・安全な機能の数々。

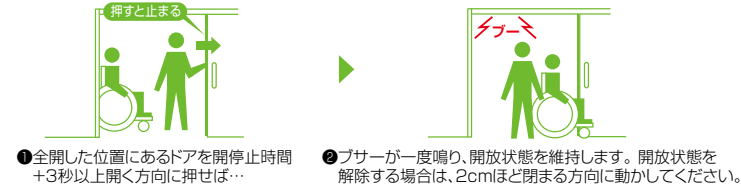
### アシスト機能

ドアをわずか(2cm程度)に開く補助動作のみ。あとはひとりでにドアは開閉。患者さんや車椅子、お年寄りなどへの負担はわずか、より理想的な機能性を発揮します。



### 全開ストップ機能

全開位置で開放状態を維持する全開ストップ機能付きです。大きな物を搬入、搬出する際に開放状態にすることができるとも便利な機能です。わずかに動かせば解除できます。



### フリーストップ機能

開動作中に強制的に閉方向へドアを動かすと、通電が切れ手動状態になり自由な開口巾で停止させておくことのできるフリーストップ機能付きです。ドアを手動で全閉すれば通常の状態に復帰します。



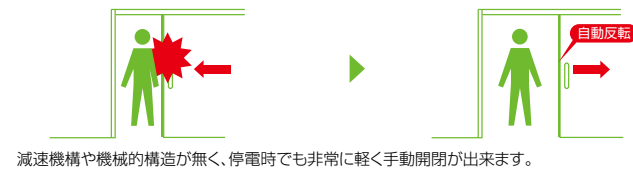
### ハーフオープン機能

人が通過するだけの開口巾で開閉するハーフオープン機能付きです。



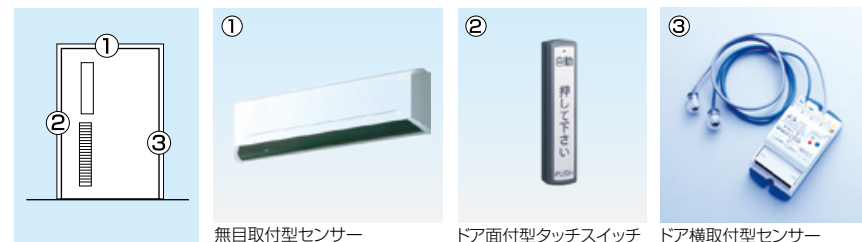
### セーフティリターン機能

ドアが閉まる時、人や障害物に当たると自動反転するセーフティリターン機能付きです。全開後、閉動作中に反転した位置でドアが減速して障害物がないことを確認し、閉まります。

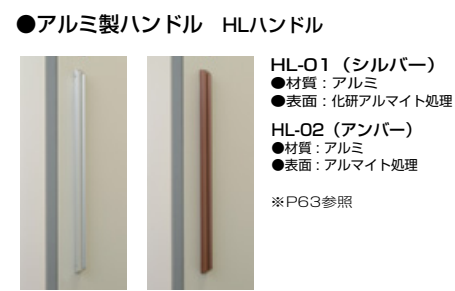


### オプション機能 各種スイッチやセンサーと組み合わせ、自動ドアとしても使用できます。

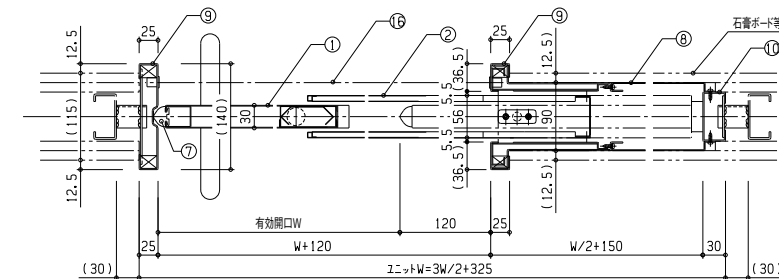
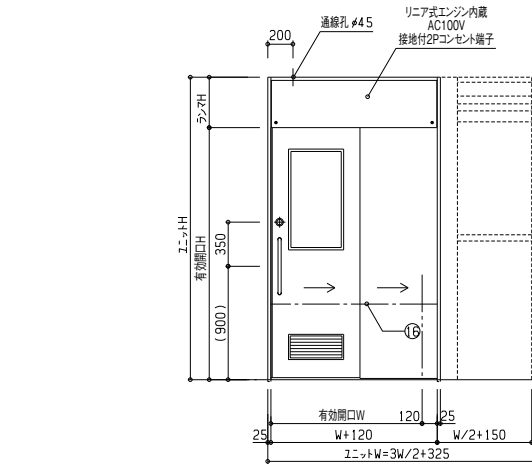
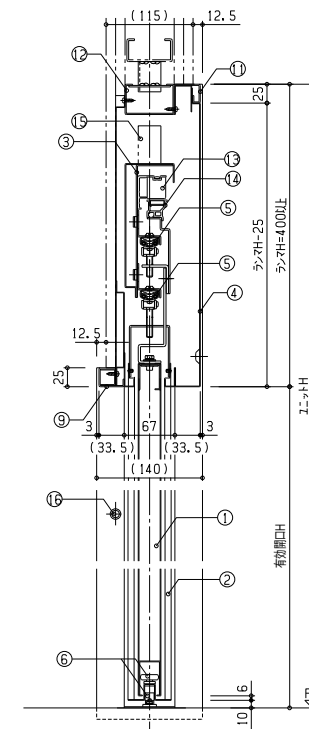
スイッチセンサー起動 ※ICカード 指紋認証等の入退室管理システム用センサーとの連動も可能です。



### オプションハンドル

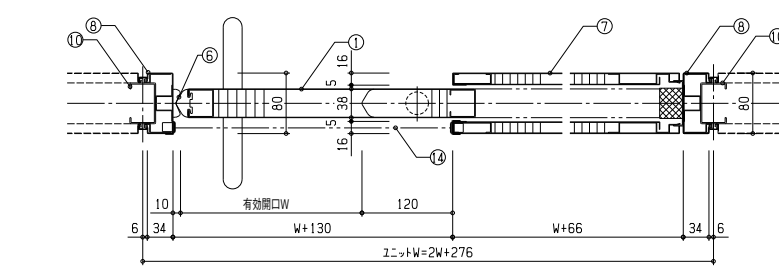
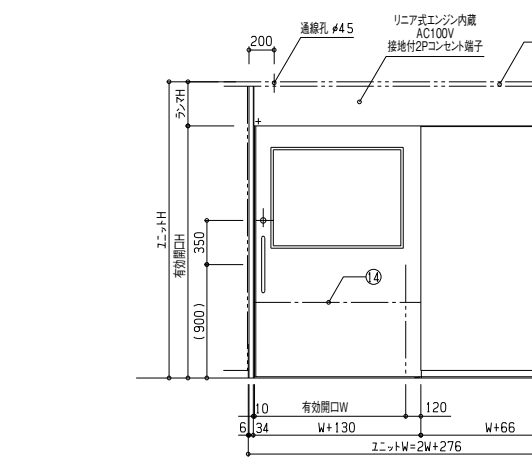
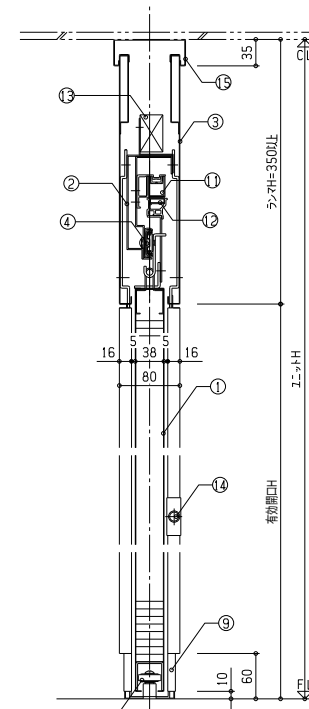


## BWタイプ・リニアサポート



仕様表	
・扉の開閉方式はリニアモーター駆動方式とする。	
・有効開口幅をW(800≦W≦1500)とする。	
・ランマHは(400以上)とする。	
部材名	材質・板厚等
① ドアパネル	表面材(SGCC t=0.6)、芯材(ペーパーコア)
② ドアパネル(外)	表面材(SGCC t=0.6)、芯材(ペーパーコア)
③ レール取付材	SGCC又はSGHC t=2.0
④ ランマパネル	SECC t=0.6
⑤ レール	ボールベアリング式スライドレール
⑥ ガイドローラー	樹脂製(φ35)
⑦ 戸当りゴム	塩ビ系樹脂押し出し材
⑧ ボード下地材	SGCC又はSGHC t=1.2
⑨ 出入口枠	SGCC又はSGHC t=1.6
⑩ 側枠	SGCC又はSGHC t=1.6
⑪ 上枠	SGCC又はSGHC t=1.6
⑫ 上補強	SGCC又はSGHC t=1.6
⑬ 固定子	コイル
⑭ 可動子	永久磁石
⑮ コントローラー	
⑯ 補助光線	(オプション)

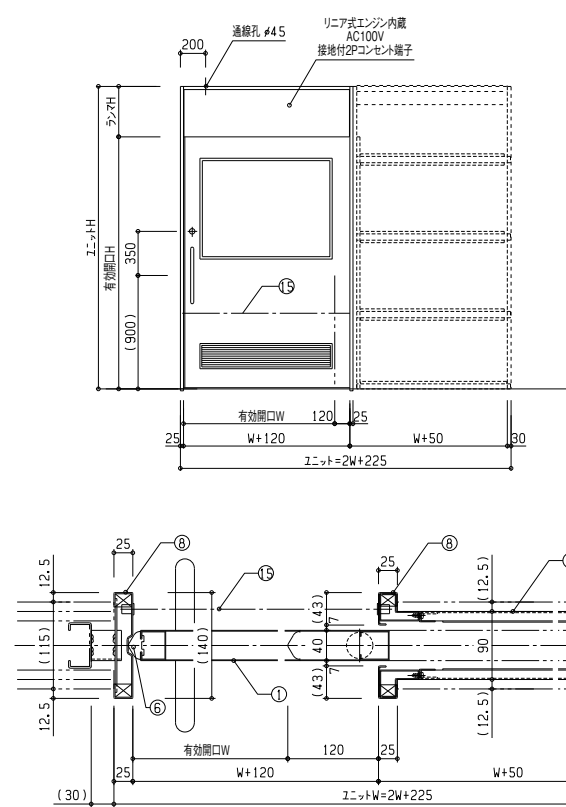
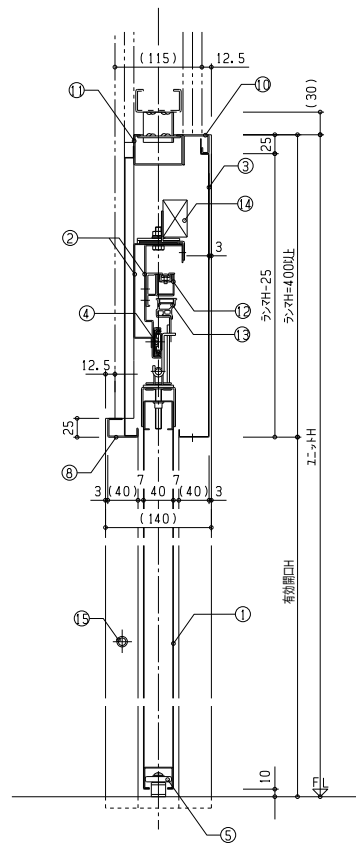
## 80Pタイプ・リニアサポート



仕様表	
・扉の開閉方式はリニアモーター駆動方式とする。	
・有効開口幅をW(700≦W≦1200)とする。	
・扉重量は60Kg以下とする。	
部材名	材質・板厚等
① ドアパネル	表面材(SGCC t=0.6)、芯材(ペーパーコア)
② レール取付材	SGCC又はSGHC t=1.6
③ ランマパネル	SECC t=0.6
④ レール	アキュライドレール(ボールベアリング式)
⑤ ガイドローラー	樹脂製
⑥ 戸当りゴム	塩ビ系樹脂押し出し材
⑦ 戸袋/パネル	SPCC t=0.6 芯材 ペーパーコア
⑧ 側枠	SECC t=1.6
⑨ 市木	SGCC t=1.0
⑩ スタッド	SGCC又はSGHC t=1.6
⑪ 固定子	コイル
⑫ 可動子	永久磁石
⑬ コントローラー	
⑭ 補助光線	又はビームスイッチ (オプション)
⑮ 上枠	(パーテーション工事)

壁収納タイプ  
外付けタイプ  
戸袋タイプ  
パーテーションタイプ  
その他タイプ  
リニアサポート  
部材その他  
メテオライトエレメント  
その他の建材製品  
納入実績  
NET WORK

## BKタイプ片引き・リニアサポート

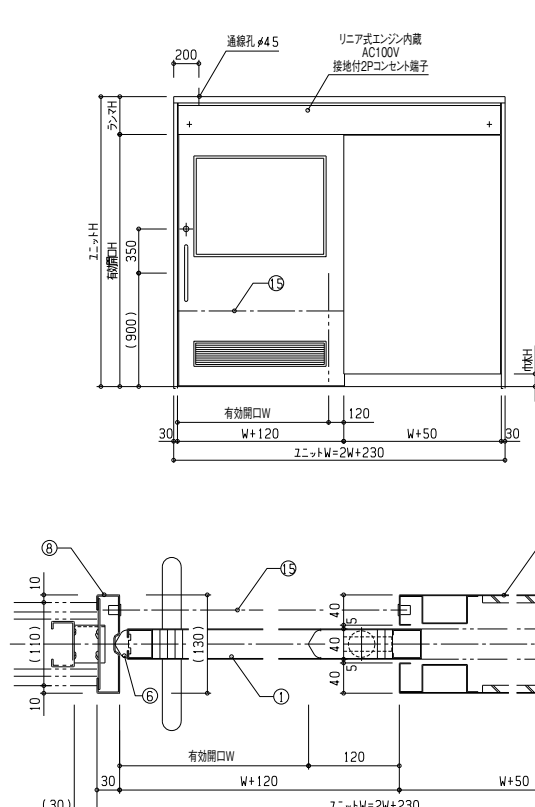
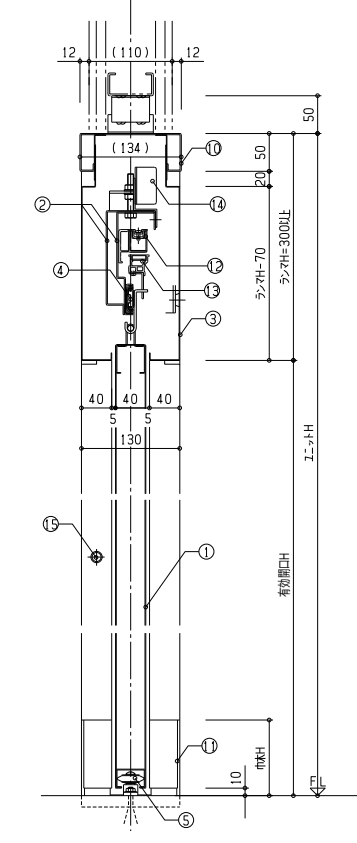


### 仕様表

・扉の開閉方式はリニアモーター駆動方式とする。  
 ・有効開口幅をW(700≦W≦1350)とする。  
 ・扉重量は60kg以下とする。

部材名	材質・板厚等
① ドアパネル	表面材(SGCC t=0.6), 芯材(ペーパーコア)
② レール取付材	SGCC又はSGHC t=1.2, t=1.6
③ ランパネル	SECC t=0.6
④ レール	アキュライドレール(ボールベアリング式)
⑤ ガイドローラー	樹脂製(φ35)
⑥ 戸当りゴム	塩ビ系樹脂押し出し材
⑦ ボード下地材	SGCC又はSGHC t=1.6
⑧ 出入口枠	SGCC又はSGHC t=1.6
⑨ 側枠	SGCC又はSGHC t=1.6
⑩ 上枠	SGCC又はSGHC t=1.6
⑪ 上補強	SGCC又はSGHC t=1.6
⑫ 固定子	コイル
⑬ 可動子	永久磁石
⑭ コントローラー	
⑮ 補助光線	(オプション)

## Sタイプ片引き・リニアサポート

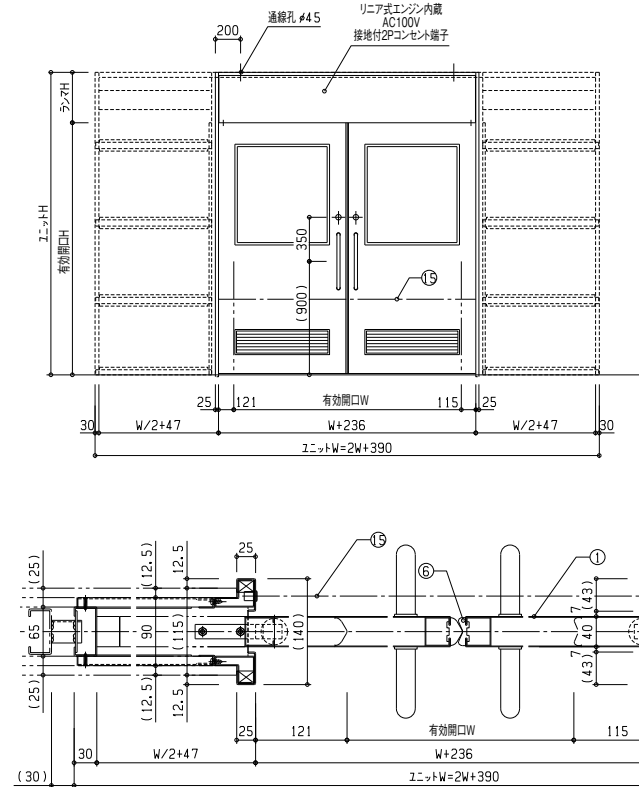
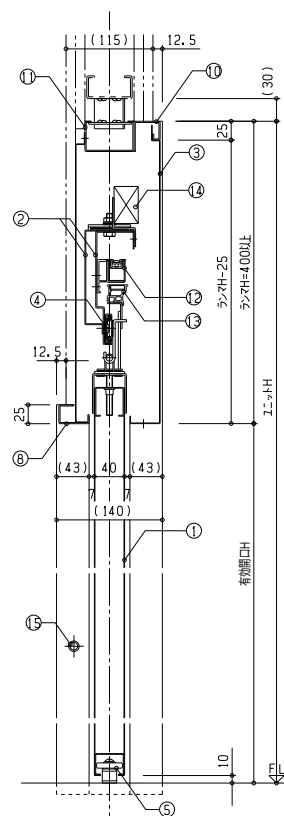


### 仕様表

・扉の開閉方式はリニアモーター駆動方式とする。  
 ・有効開口幅をW(700≦W≦1350)とする。  
 ・巾木Hは(60, 75, 100)とする。  
 ・扉重量は60kg以下とする。

部材名	材質・板厚等
① ドアパネル	表面材(SGCC t=0.6), 芯材(ペーパーコア)
② レール取付材	SGCC又はSGHC t=1.2, t=1.6
③ ランパネル	SECC t=0.6
④ レール	アキュライドレール(ボールベアリング式)
⑤ ガイドローラー	樹脂製(φ35)
⑥ 戸当りゴム	塩ビ系樹脂押し出し材
⑦ 戸袋パネル	SPCC t=0.6 PB19.5ウラ貼り
⑧ 出入口枠	SGCC又はSGHC t=1.6
⑨ 戸当り側枠	SGCC又はSGHC t=1.6
⑩ 上枠	SGCC又はSGHC t=1.6
⑪ 巾木	SECC t=1.0
⑫ 固定子	コイル
⑬ 可動子	永久磁石
⑭ コントローラー	
⑮ 補助光線	(オプション)

## BKタイプ両引き・リニアサポート

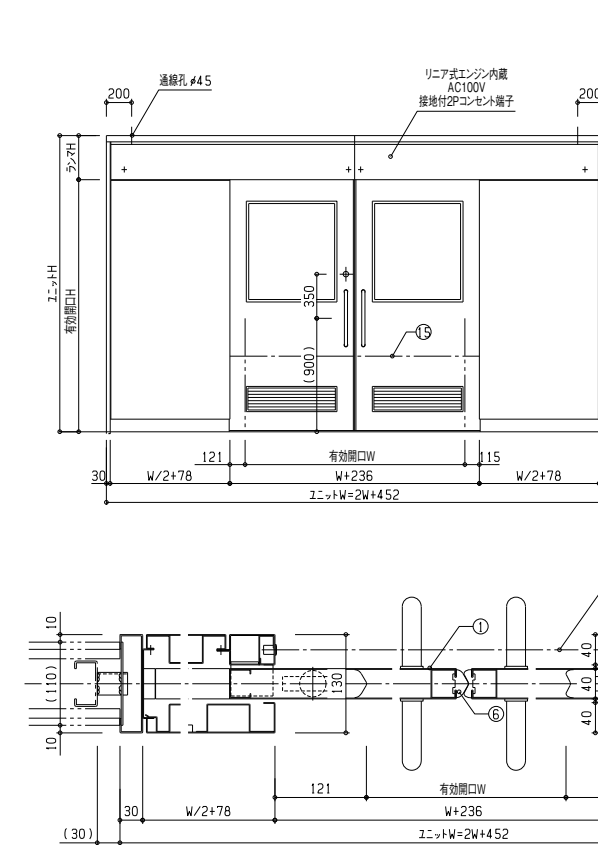
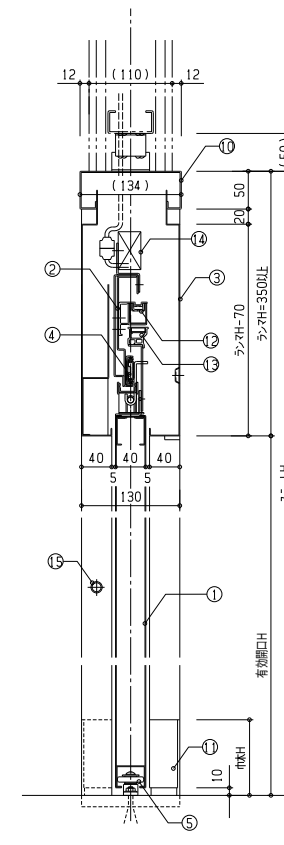


### 仕様表

・扉の開閉方式はリニアモーター駆動方式とする。  
 ・有効開口幅をW(1406≦W≦2406)とする。  
 ・扉重量は1枚当たり60kg以下とする。

部材名	材質・板厚等
① ドアパネル	表面材(SGCC t=0.6), 芯材(ペーパーコア)
② レール取付材	SGCC又はSGHC t=1.2, t=1.6
③ ランパネル	SECC t=0.6
④ レール	アキュライドレール(ボールベアリング式)
⑤ ガイドローラー	樹脂製(φ35)
⑥ 戸当りゴム	塩ビ系樹脂押し出し材
⑦ ボード下地材	SGCC又はSGHC t=1.6
⑧ 出入口枠	SGCC又はSGHC t=1.6
⑨ 側枠	SGCC又はSGHC t=1.6
⑩ 上枠	SGCC又はSGHC t=1.6
⑪ 上補強	SGCC又はSGHC t=1.6
⑫ 固定子	コイル
⑬ 可動子	永久磁石
⑭ コントローラー	
⑮ 補助光線	(オプション)

## Sタイプ両引き・リニアサポート



### 仕様表

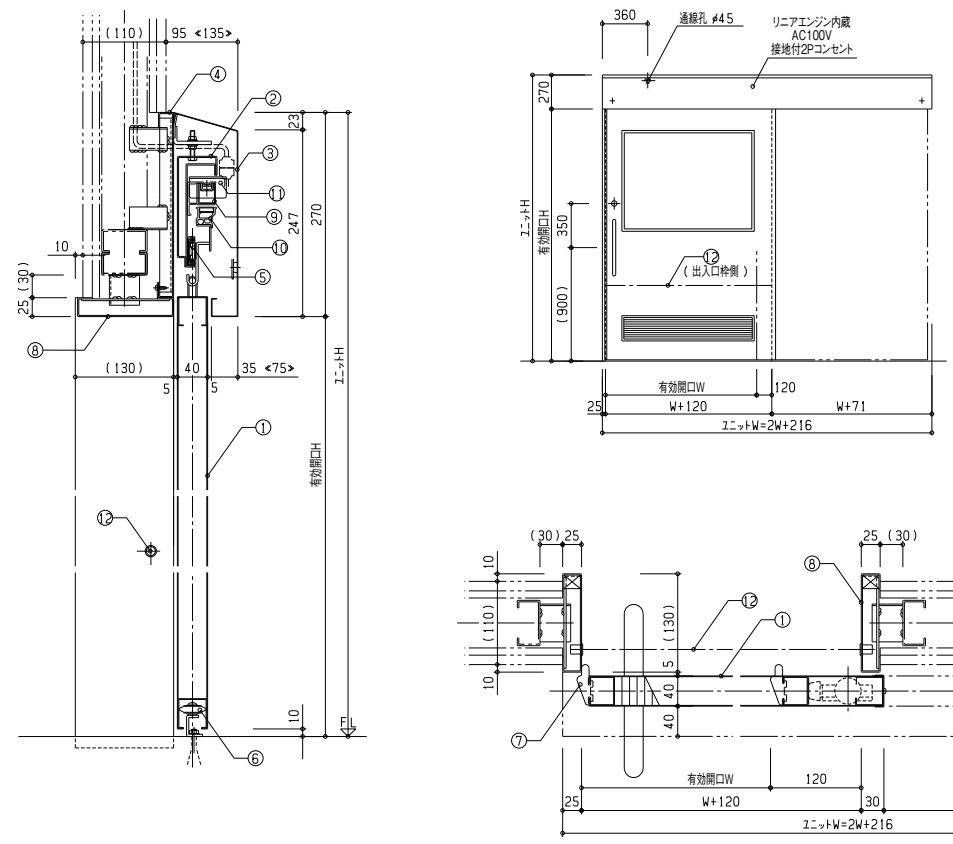
・扉の開閉方式はリニアモーター駆動方式とする。  
 ・有効開口幅をW(1406≦W≦2344)とする。  
 ・巾木Hは(60, 75, 100)とする。  
 ・扉重量は1枚当たり60kg以下とする。

部材名	材質・板厚等
① ドアパネル	表面材(SGCC t=0.6), 芯材(ペーパーコア)
② レール取付材	SGCC又はSGHC t=1.6
③ ランパネル	SECC t=0.6
④ レール	アキュライドレール(ボールベアリング式)
⑤ ガイドローラー	樹脂製(φ35)
⑥ 戸当りゴム	塩ビ系樹脂押し出し材
⑦ 戸袋パネル	SPCC t=0.6 PB19.5ウラ貼り
⑧ 中枠	SGCC又はSGHC t=1.6
⑨ 戸当り側枠	SGCC又はSGHC t=1.6
⑩ 上枠	SGCC又はSGHC t=1.6
⑪ 巾木	SECC t=1.0
⑫ 固定子	コイル
⑬ 可動子	永久磁石
⑭ コントローラー	
⑮ 補助光線	(オプション)

壁収納タイプ  
 外付けタイプ  
 戸袋タイプ  
 パーティションタイプ  
 その他タイプ  
 リニアサポート  
 部材その他  
 メンテナンス用アイテム  
 その他の建材製品  
 納入実績  
 NET WORK



ETタイプ片引き・リニアサポート



■仕様表

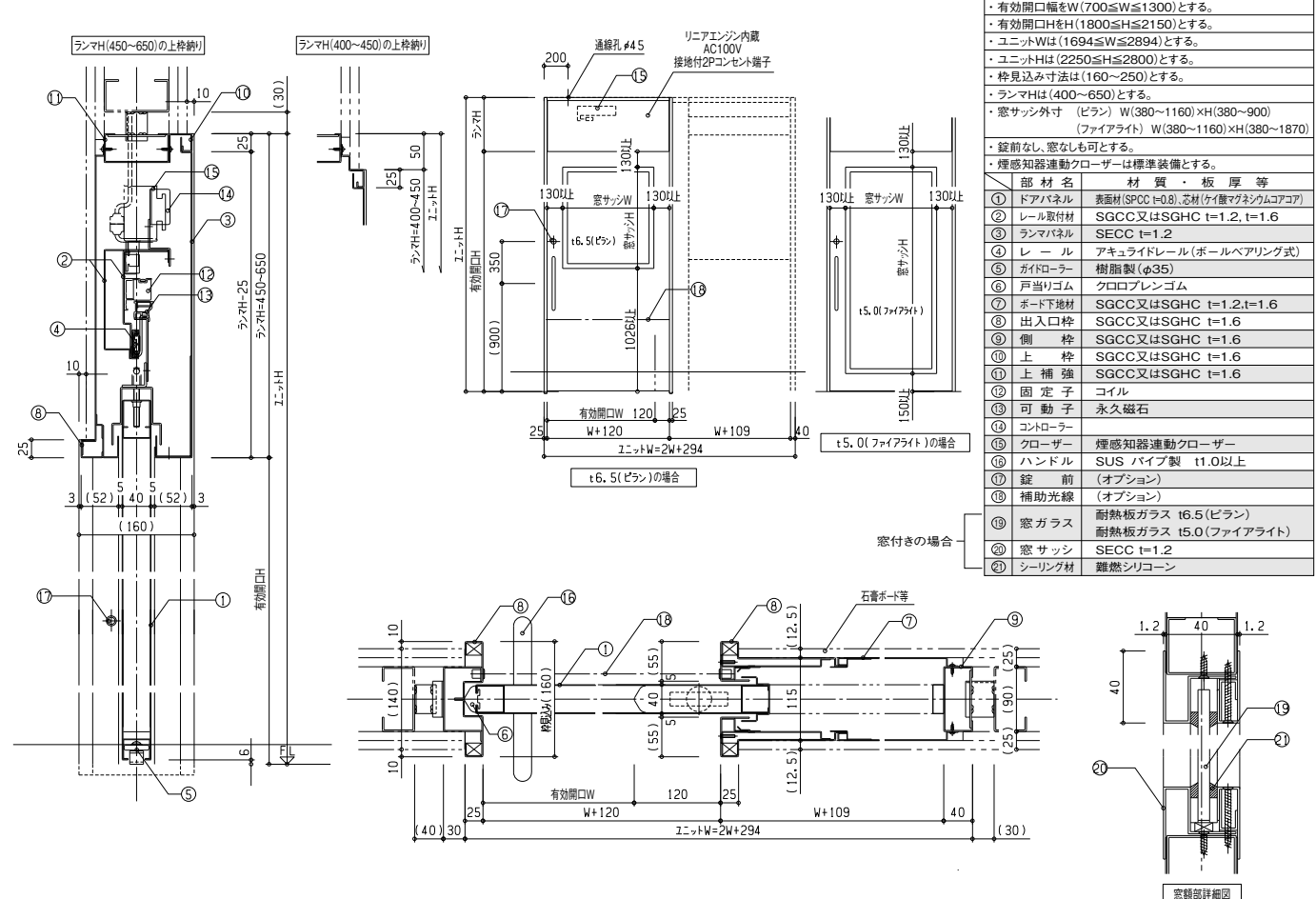
- 扉の開閉方式はリニアモーター駆動方式とする。
- 有効開口幅をW(700≦W≦1350)とする。
- 扉重量は60kg以下とする。

部材名	材質・板厚等
① ドアパネル	表面材(SGCC t=0.6), 芯材(ペーパーコア)
② レール取付材	SGCC又はSGHC t=1.6
③ ランマパネル	SECC t=0.6
④ 受フレーム	SECC t=1.6
⑤ レール	アキュライドレール(ボールベアリング式)
⑥ ガイドローラー	樹脂製(φ35)
⑦ 戸当りゴム	塩ビ系樹脂押し出し材
⑧ 出入口枠	SGCC又はSGHC t=1.6
⑨ 固定子	コイル
⑩ 可動子	永久磁石
⑪ コントローラー	
⑫ 補助光線	又はビームスイッチ(オプション)
⑬ 補強材	(建築工事)

※( )内寸法は、電気錠付きの場合の寸法です。

BKタイプ片引き・リニアサポート(特定防火設備仕様)

EA-0154



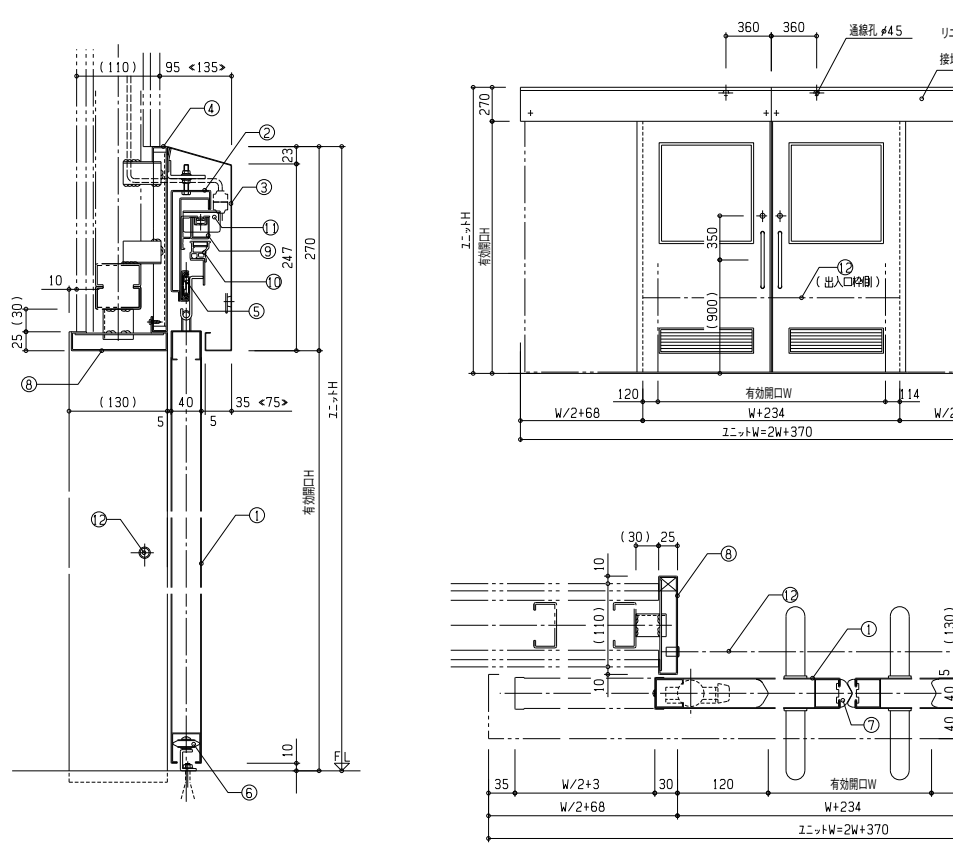
■仕様表

- 扉の開閉方式はリニアモーター駆動方式とする。
- 有効開口幅をW(700≦W≦1300)とする。
- 有効開口HをH(1800≦H≦2150)とする。
- ユニットWは(1694≦W≦2894)とする。
- ユニットHは(2250≦H≦2800)とする。
- 枠見込み寸法は(160~250)とする。
- ランマHは(400~650)とする。
- 窓サッシ外寸 (ピラン) W(380~1160)×H(380~900) (ファイアライト) W(380~1160)×H(380~1870)
- 錠前なし、窓なしも可とする。
- 煙感知器連動クローザーは標準装備とする。

部材名	材質・板厚等
① ドアパネル	表面材(SGCC t=0.8), 芯材(ケイ質マグネシウムコア)
② レール取付材	SGCC又はSGHC t=1.2, t=1.6
③ ランマパネル	SECC t=1.2
④ レール	アキュライドレール(ボールベアリング式)
⑤ ガイドローラー	樹脂製(φ35)
⑥ 戸当りゴム	クロロプレンゴム
⑦ ボード下地材	SGCC又はSGHC t=1.2, t=1.6
⑧ 出入口枠	SGCC又はSGHC t=1.6
⑨ 側枠	SGCC又はSGHC t=1.6
⑩ 上枠	SGCC又はSGHC t=1.6
⑪ 上補強	SGCC又はSGHC t=1.6
⑫ 固定子	コイル
⑬ 可動子	永久磁石
⑭ コントローラー	
⑮ クローザー	煙感知器連動クローザー
⑯ ハンドル	SUSパイプ製 t1.0以上
⑰ 錠前	(オプション)
⑱ 補助光線	(オプション)
⑲ 窓ガラス	耐熱板ガラス t6.5(ピラン)
⑳ 窓サッシ	耐熱板ガラス t5.0(ファイアライト)
㉑ シーリング材	難燃シリコーン

窓部詳細図

ETタイプ両引き・リニアサポート



■仕様表

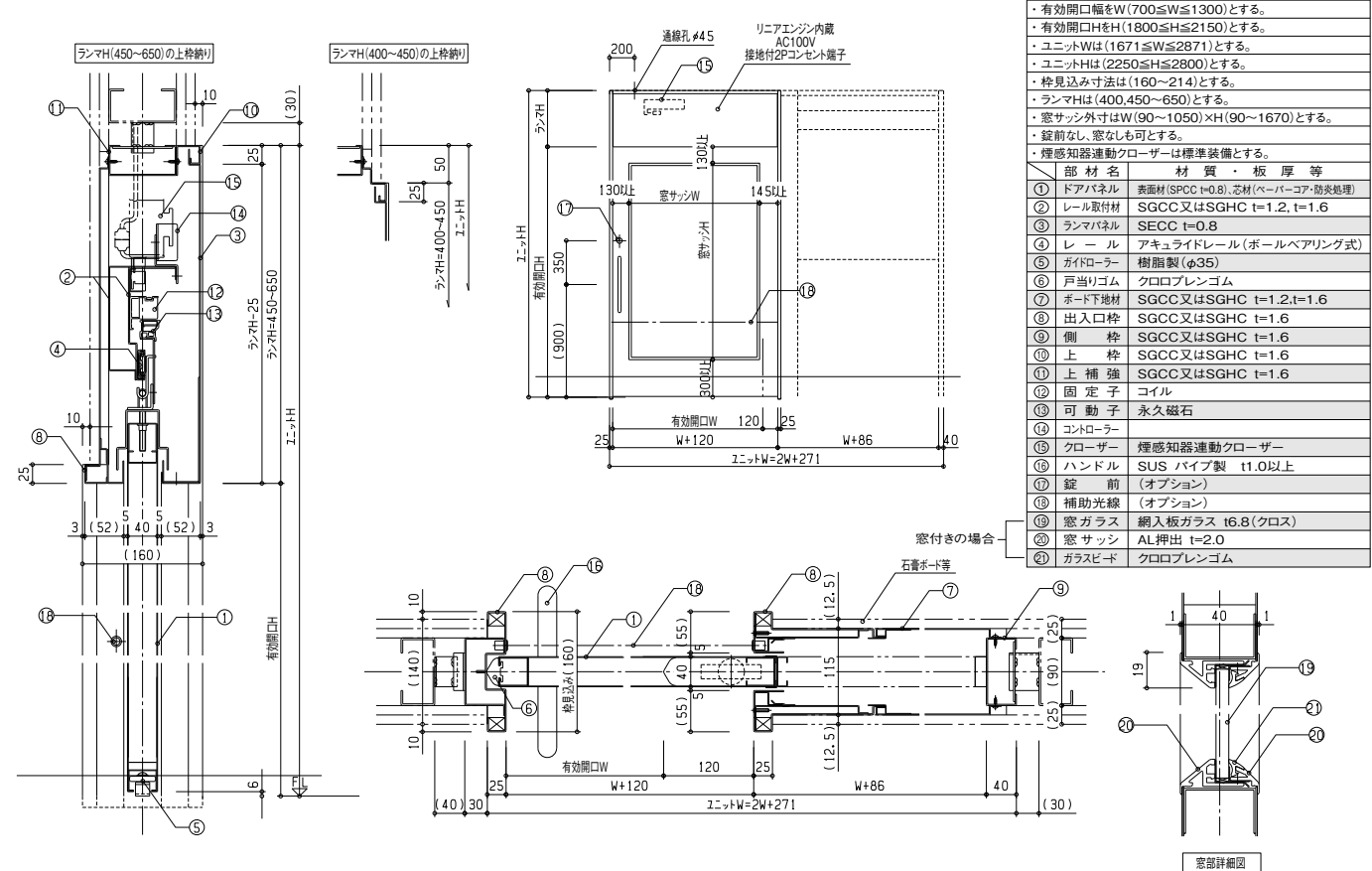
- 扉の開閉方式はリニアモーター駆動方式とする。
- 有効開口幅をW(1206≦W≦2406)とする。
- 扉重量は1枚当たり60kg以下とする。

部材名	材質・板厚等
① ドアパネル	表面材(SGCC t=0.6), 芯材(ペーパーコア)
② レール取付材	SGCC又はSGHC t=1.6
③ ランマパネル	SECC t=0.6
④ 受フレーム	SECC t=1.6
⑤ レール	アキュライドレール(ボールベアリング式)
⑥ ガイドローラー	樹脂製(φ35)
⑦ 戸当りゴム	塩ビ系樹脂押し出し材
⑧ 出入口枠	SGCC又はSGHC t=1.6
⑨ 固定子	コイル
⑩ 可動子	永久磁石
⑪ コントローラー	
⑫ 補助光線	又はビームスイッチ(オプション)
⑬ 補強材	(建築工事)

※( )内寸法は、電気錠付きの場合の寸法です。

BKタイプ片引き・リニアサポート(防火設備仕様)

EB-0211



■仕様表

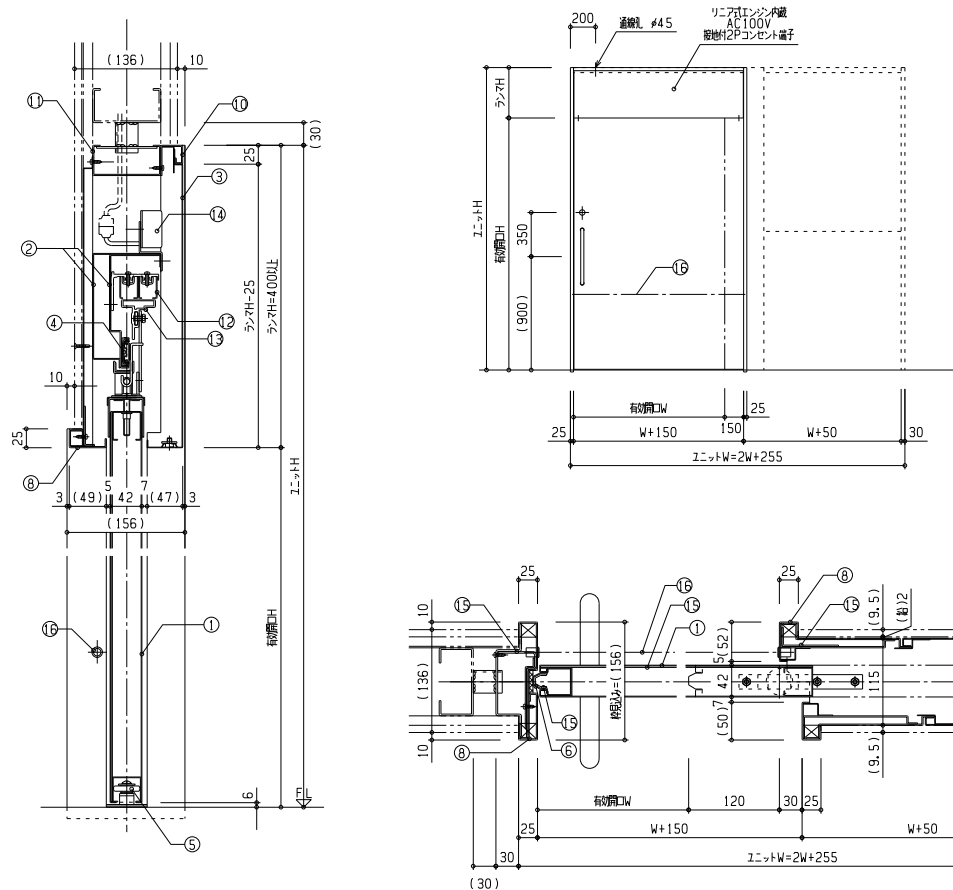
- 扉の開閉方式はリニアモーター駆動方式とする。
- 有効開口幅をW(700≦W≦1300)とする。
- 有効開口HをH(1800≦H≦2150)とする。
- ユニットWは(1671≦W≦2871)とする。
- ユニットHは(2250≦H≦2800)とする。
- 枠見込み寸法は(160~214)とする。
- ランマHは(400, 450~650)とする。
- 窓サッシ外寸はW(90~1050)×H(90~1670)とする。
- 錠前なし、窓なしも可とする。
- 煙感知器連動クローザーは標準装備とする。

部材名	材質・板厚等
① ドアパネル	表面材(SGCC t=0.8), 芯材(ペーパーコア・防炎処理)
② レール取付材	SGCC又はSGHC t=1.2, t=1.6
③ ランマパネル	SECC t=0.8
④ レール	アキュライドレール(ボールベアリング式)
⑤ ガイドローラー	樹脂製(φ35)
⑥ 戸当りゴム	クロロプレンゴム
⑦ ボード下地材	SGCC又はSGHC t=1.2, t=1.6
⑧ 出入口枠	SGCC又はSGHC t=1.6
⑨ 側枠	SGCC又はSGHC t=1.6
⑩ 上枠	SGCC又はSGHC t=1.6
⑪ 上補強	SGCC又はSGHC t=1.6
⑫ 固定子	コイル
⑬ 可動子	永久磁石
⑭ コントローラー	
⑮ クローザー	煙感知器連動クローザー
⑯ ハンドル	SUSパイプ製 t1.0以上
⑰ 錠前	(オプション)
⑱ 補助光線	(オプション)
⑲ 窓ガラス	網入板ガラス t6.8(クロス)
⑳ 窓サッシ	AL押し出 t=2.0
㉑ ガラスビード	クロロプレンゴム

窓部詳細図

壁収納タイプ  
外付けタイプ  
戸袋タイプ  
パーティションタイプ  
その他タイプ  
リニアサポート  
部材その他  
メンテナンスポイント  
その他の建材製品  
納入実績  
NET WORK

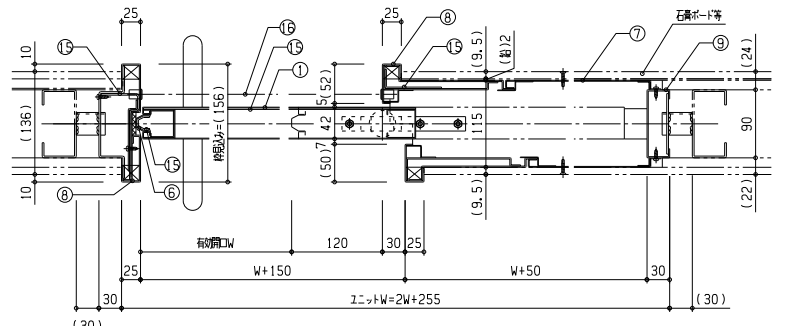
放射線防御タイプ・リニアサポート(BKタイプ)



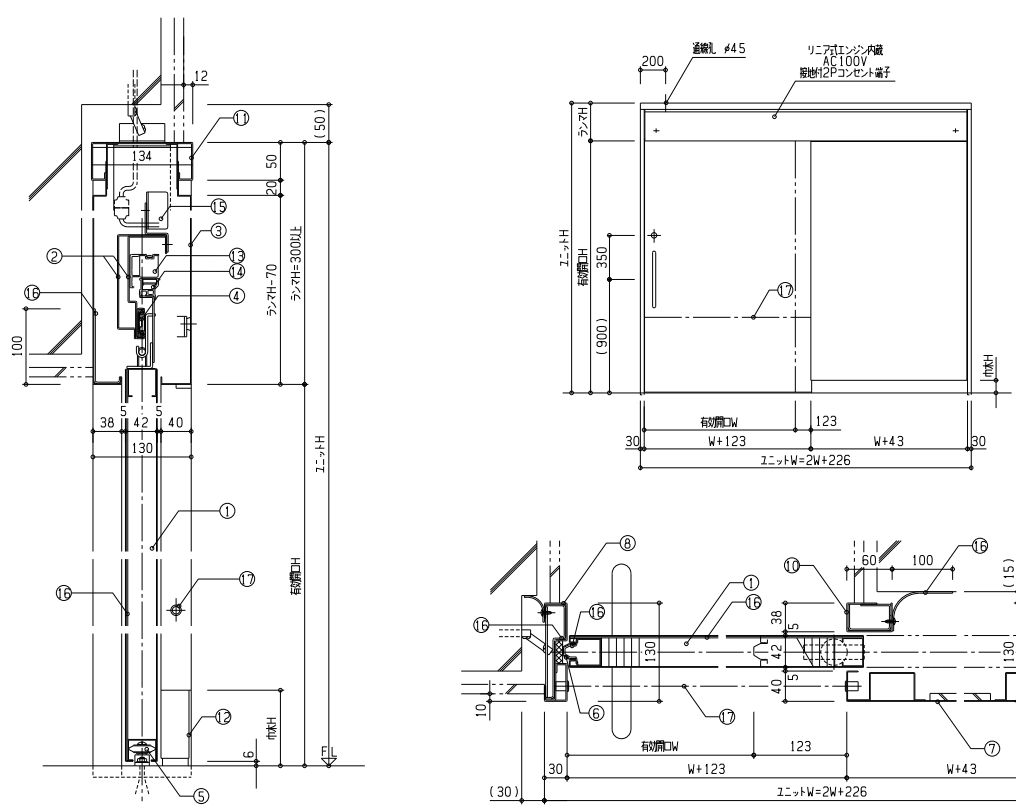
**仕様表**

- 扉の開閉方式はリニアモーター駆動方式とする。
- 有効開口幅をW(700≦W≦1200)とする。
- 扉重量は120kg以下とする。
- メンテナンス側は廊下側とする。
- 鉛板厚は(t2.0)以下とする。

部材名	材質・板厚等
① ドアパネル	表面材(SPCC t=0.6)、芯材(ペーパーコア)
② レール取付材	SGCC又はSGHC t=1.2,t=1.6
③ ランマパネル	SECC t=0.6
④ レール	アキュライドレール(ボールベアリング式)
⑤ ガイドローラー	樹脂製(φ35)
⑥ 戸当り	SUS 10.8 HL仕上げ
⑦ ボード下地材	SGCC又はSGHC t=1.6
⑧ 出入口枠	SGCC又はSGHC t=1.6
⑨ 側枠	SGCC又はSGHC t=1.6
⑩ 上枠	SGCC又はSGHC t=1.6
⑪ 上補強	SGCC又はSGHC t=1.6
⑫ 固定子	コイル
⑬ 可動子	永久磁石
⑭ コントローラー	
⑮ 鉛板	t=2.0以下
⑯ 補助光線	(オプション)



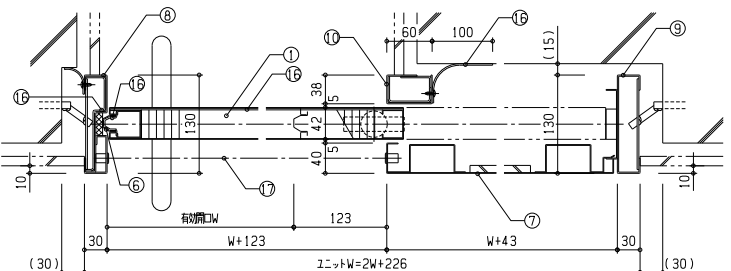
放射線防御タイプ・リニアサポート(Sタイプ)



**仕様表**

- 扉の開閉方式はリニアモーター駆動方式とする。
- 有効開口幅をW(707≦W≦1207)とする。
- 巾木Hは(60, 75, 100)とする。
- 鉛板厚は(t2.0)以下とする。

部材名	材質・板厚等
① ドアパネル	表面材(SPCC t=0.8)、芯材(ペーパーコア)
② レール取付材	SGCC又はSGHC t=1.6
③ ランマパネル	SECC t=0.6
④ レール	アキュライドレール(ボールベアリング式)
⑤ ガイドローラー	樹脂製(φ35)
⑥ 戸当り	SUS 10.8 HL仕上げ
⑦ 戸袋パネル	SPCC t=0.6 PBI9.5クラ貼り
⑧ 出入口枠	SGCC又はSGHC t=1.6
⑨ 戸当り側枠	SGCC又はSGHC t=1.6
⑩ 中枠	SGCC又はSGHC t=1.6
⑪ 上枠	SGCC又はSGHC t=1.6
⑫ 巾木	SECC t=1.0
⑬ 固定子	コイル
⑭ 可動子	永久磁石
⑮ コントローラー	
⑯ 鉛板	t=2.0以下
⑰ 補助光線	(オプション)



リニアサポート標準仕様

リニア機種	起動方式	対応アキュドア	主な標準機能	オプション		用途				
				機能	センサー・スイッチ					
半自動タイプ TKシリーズ	アシスト起動	BKタイプ片引き Sタイプ片引き Eタイプ片引き BWタイプ 80Pタイプ	・セーフティリターン機能 ・全開ストップ機能 ・ハーフオープン機能 ・フリーストップ機能 ・ラチェット動作機能	補助光線	-----	一般病室 一般諸室				
自動タイプ TSシリーズ	アシスト起動	BKタイプ片引き BWタイプ Sタイプ片引き 80Pタイプ Eタイプ片引き	・セーフティリターン機能 ・ラチェット動作機能	補助光線 電気錠	・無目取付型センサー ・ドア面付型タッチスイッチ ・ドア横取付型センサー ※その他各種センサー・スイッチに対応	手術室 救急関係 放射線関係				
	センサー起動	BKタイプ両引き Eタイプ両引き Sタイプ両引き					放射線防御タイプ	補助光線	ドア横取付型センサー	防火設備関係
		BKタイプ片引き防火設備仕様 BKタイプ片引き特定防火設備仕様								

リニアサポート仕様概要

項目	KRM-50TK	KRMW-50TK※1	KRM-50TS	KRMW-50TS※1	KRM-90TS	KRM-120TS	摘要・備考
扉重量	MAX.60kgf	MAX.70kgf※2	MAX.60kgf	MAX.70kgf※2	MAX.90kgf	MAX.120kgf	扉1枚あたりの最大重量です。
所要電源容量	AC100V±10% 50/60Hz						
	4A	5A	4A	5A	5A	7A	
使用温度範囲	-10~40℃						
モータ種類	ブラシレス磁石可動型リニアDCモータ						
制御方式	マイコン制御						
起動方式	開時アシスト起動	標準		標準			
	閉時アシスト起動	標準		無し			全開ストップ状態のドアを開アシストで自動閉動作
	センサー・スイッチ	無し		オプション			各種センサー・スイッチに対応
基本動作	標準		標準				起動操作により全開し、開停止時間経過後、全閉
自動ストローク設定	標準		標準				電源投入後、自動学習動作によりストローク測定し、記憶
補助光線	オプション		オプション				閉動作中に入力があれば反転開し、入力がなくなれば、閉動作
補助動作	標準		無し				ハーフオープン動作時の設定開口中で開停止後、さらに、開アシストすることにより全開し、全開停止時間経過後、自動閉動作
ラチェット動作機能	標準(開時間∞時)		標準(開時間∞時)				開・閉動作ともに、起動操作要
電気錠	無し		オプション				
調整機能	開速度	0.2~0.5m/s		0.2~0.5m/s			
	閉速度	低速固定		0.2~0.5m/s			
	開停止時間	0~10秒∞		0~10秒∞			
	半開位置	標準		無し			半開から全開の間で扉停止位置調整可能

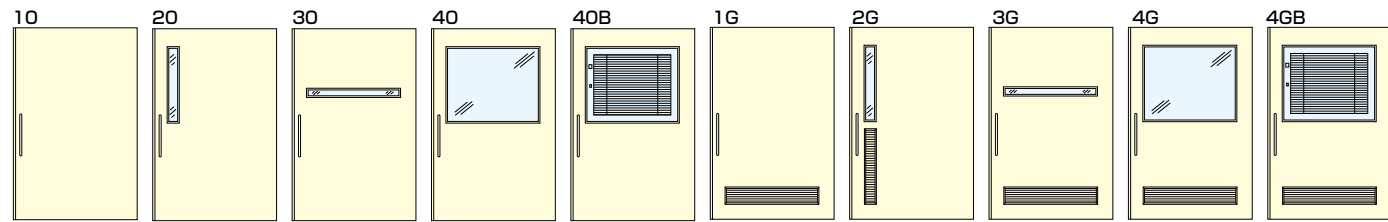
※1: KRMW-50TK, KRMW-50TSはBWタイプリニアサポート専用となります。  
 ※2: KRMW-50TK, KRMW-50TSの扉重量は、BWタイプの前扉と後扉の重量を合わせた総重量となります。

壁収納タイプ  
外付けタイプ  
戸袋タイプ  
パーティションタイプ  
その他タイプ  
リニアサポート  
部材その他  
メンテナンス  
その他の建材製品  
納入実績  
NET WORK

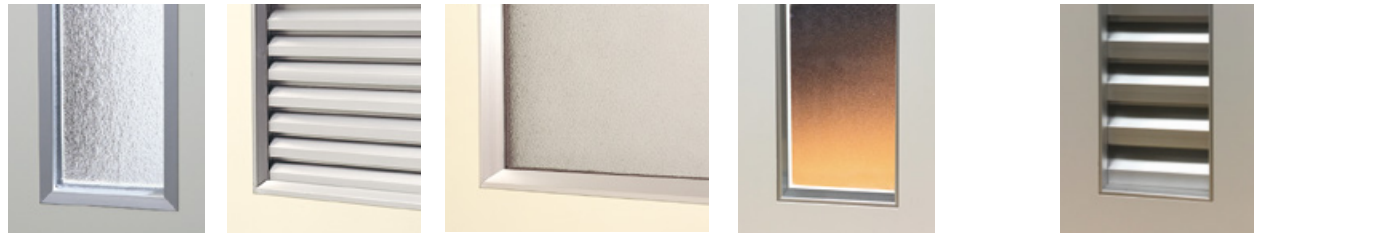


# 扉バリエーション

## 標準扉パターン



- 標準窓枠サッシ
- 標準ガラリ
- オプション窓枠サッシ
- オプション埋め込み窓枠サッシ
- オプション埋め込みガラリ

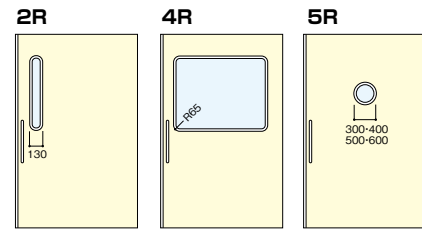


アルミ押出型材使用  
白色アルマイト仕上げ  
●適応ガラス厚 4.0, 5.0, 6.8mm  
●コーキング仕上 (ガラス工事)

アルミ押出型材使用  
白色アルマイト仕上げ  
●開口率 33%

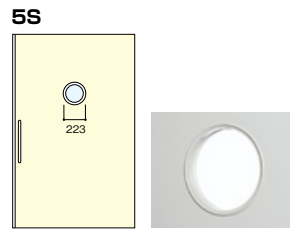
アルミ押出型材使用  
白色アルマイト仕上げ  
●適応ガラス厚 4.0, 5.0, 6.8mm  
(ガラスビート使用時)

## アール窓枠サッシ



材質: アルミ押出成型  
仕上: 焼付塗装仕上げのみ

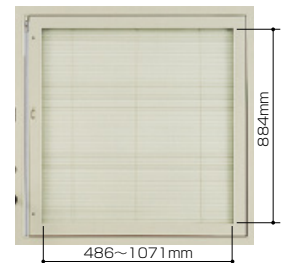
## 丸窓サッシ



※アルミ鋳物製  
焼付塗装仕上げ

## ブラインド内蔵窓

### 看護とプライバシー保護の両面に対応します。



- 病棟におけるナースの患者観察機能と、病室内におけるプライバシー確保の両面の機能を兼ね備えた新しい窓パターンです。
- 二重ガラスの内蔵タイプですから、ホコリが溜まらず衛生的です。
- 操作側のガラス窓は開けることが可能ですから、ガラス面の清掃などメンテナンスも簡単にできます。



●ブラインドの  
スラット角度調節  
チルターを上下に回転  
させることにより、好み  
の角度に調節することが  
できます。

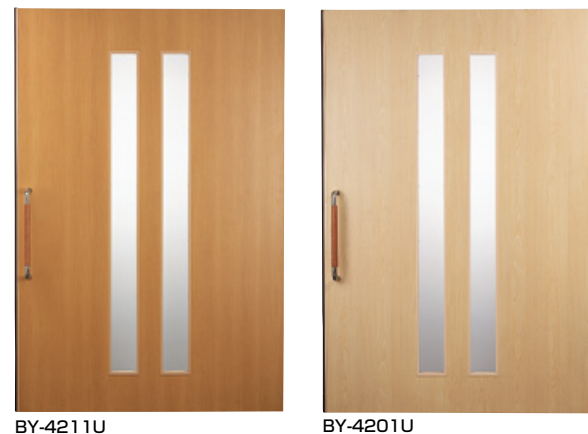
●ブラインドの  
巻き上げ機能  
ファスナーを上下に操作  
することにより、好みの  
高さでブラインドを巻き  
上げることができます。

基本部材	仕上
窓枠	SECC (1.2) メラミン樹脂焼付塗装
額縁	SECC (0.8) メラミン樹脂焼付塗装
ガラス	透明 両面共厚み3.0 / 使用
ブラインド	(株) ニチベイ 特型セレノ スラット幅15% ブラインド幅最小500%まで可能

## 木製扉 (オプション)

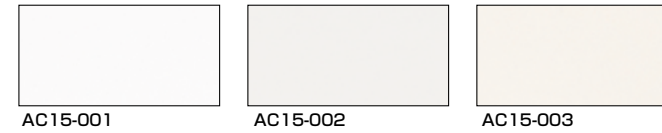
### メラミン化粧板で、デザインの自由度を広げました。

- 表面材にメラミン化粧板を使用したタイプです。 **BNR BK BR E S**
  - 主要フレームをLVL (単板積層材) としたフラッシュ構造ドアで軽量です。
  - 戸当りゴム取付部には、スチールエッジつき。
- 注意** ・ドアWが1200mm以上の場合、表面材を戸尻側でつなぎます。  
※その他のつなぎ位置の場合は、お問い合わせ願います。  
・窓枠、ガラリは、アルミ製です。  
※単色焼き付け塗装仕上げをオプション設定しております。  
・標準柄以外の特注仕様は、お問い合わせ願います。



## 標準カラー

メラミン樹脂焼付塗装・3分艶



## 木目化粧鋼板 (オプション)

※木目化粧鋼板は納期に時間を要します。詳しくは担当セールスマンまでお問い合わせ下さい。



ACMK-1931 ※扉有効開口W961mm以上、ACMK-1922、ACMK-1923は、扉有効開口W1001mm以上は2枚つなぎとなります。



EK-232 EK-201 EK-203  
※扉有効開口W1001mm以上は2枚つなぎとなります。  
※枠にも対応可能。材料厚み1.6mm、最大長さ2400mm迄対応可能。  
(タイプ、仕様により対応できない場合があります。詳細は担当セールスマンにお問い合わせ下さい。)



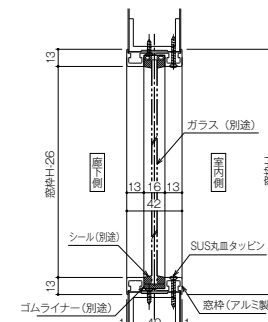
DP-232 DP-201 DP-203  
※扉有効開口W1350mm迄対応可能。(DP-EKは、木目柄は同じ、但し表面の艶・シボが若干異なります。)

※印刷のため、実物のカラーとは多少異なる場合があります。  
カラーサンプル帖をご用意していますのでご請求下さい。

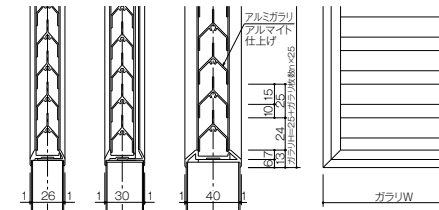
鋼板2枚つなぎの場合のジョイント部は曲げどおしの突合せとなります。  
※扉にのみ対応しております。数量、納期等はセールスマンにお問い合わせ下さい。

## サッシ参考図面

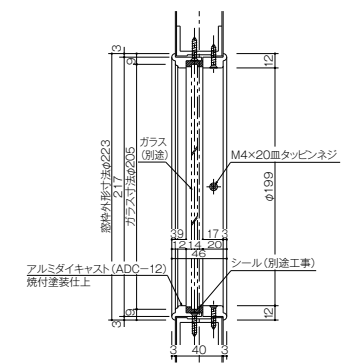
- 標準窓枠サッシ・アール窓枠サッシ
- 標準ガラリ
- 丸窓サッシ



材質: アルミ押出成型  
仕上: 白色アルマイト仕上げ  
※アール窓枠のみ焼付塗装仕上げ

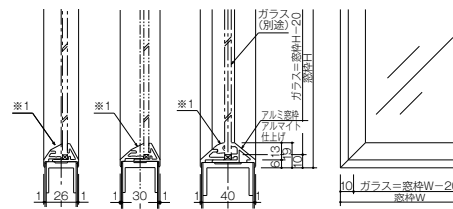


アルミ押出型材使用白色アルマイト仕上げ  
開口率 33%



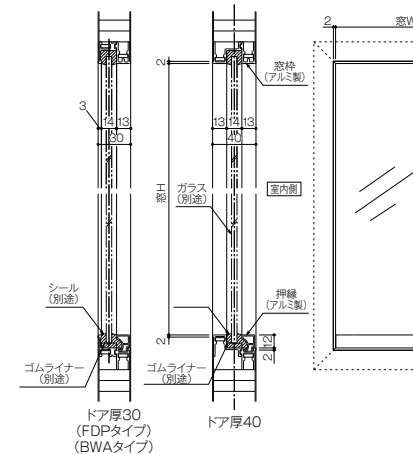
※アルミ鋳物製 焼付塗装仕上げ

## ●オプション窓枠サッシ

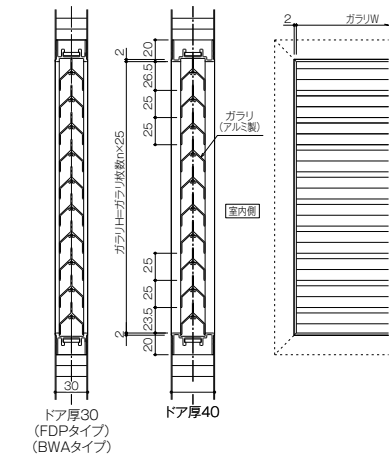


アルミ押出型材使用白色アルマイト仕上げ 適応ガラス厚 6.8mmまで

## ●オプション埋め込み窓枠サッシ

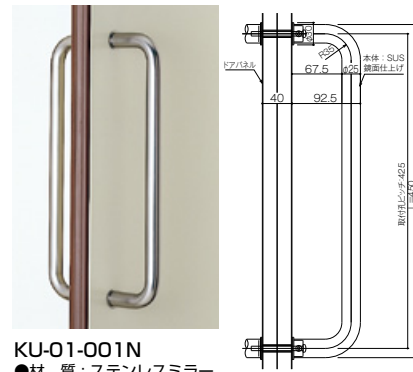


## ●オプション埋め込みガラリ



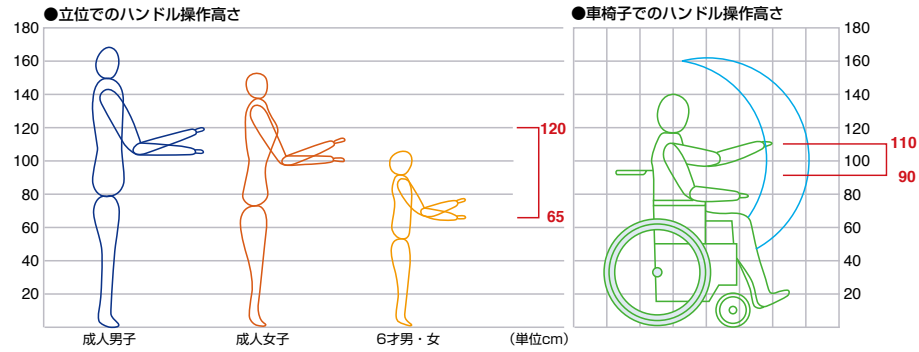
# ハンドルバリエーション

## スタンダードハンドル



KU-01-001N  
●材質：ステンレスミラー

アキュドユニットのハンドルは、700~1100mmの高さで、握りやすい大型のコの字型のハンドルです。幼児から成人、車椅子の方など、あらゆる立場の人に操作しやすい寸法と位置に設定し、身体ハンディを負った方やナースの両手がふさがっている場合には腰や肘でも簡単に開閉が行えます。

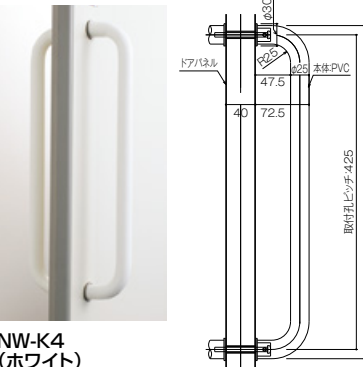


## ●アルミ製ハンドル

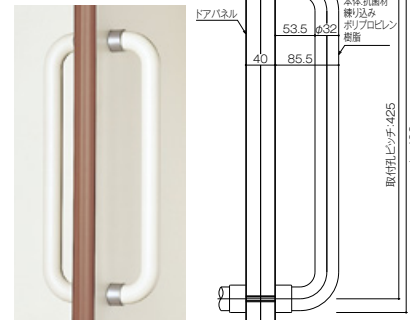


HL-01 (シルバー) HL-02 (アンバー)  
●材質：アルミ ●材質：アルミ  
●表面：化研アルマイト処理 ●表面：アルマイト処理

## ●樹脂製ハンドル 抗菌



NW-K4 (ホワイト)  
●材質：PVC

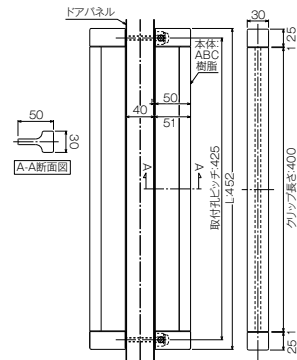


HKTハンドル  
●材質：抗菌材練り込みポリプロピレン樹脂  
●取付座金：黄銅製サチライトクロムメッキ  
●標準カラー：アイボリー・ブラック  
●その他のカラーはお問い合わせ下さい。

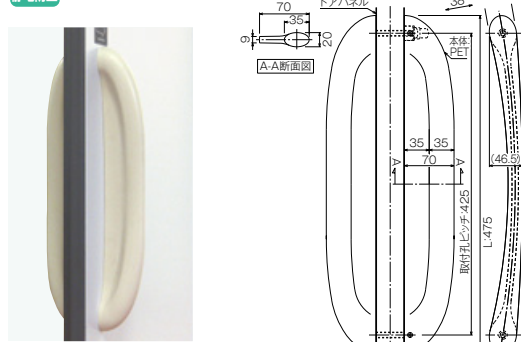
## ●樹脂製ハンドル 静電防止



KU-01-023 (ホワイト) KU-01-024 (ブラック)  
●材質：ABS樹脂



## ●樹脂製ハンドル 抗菌 静電防止

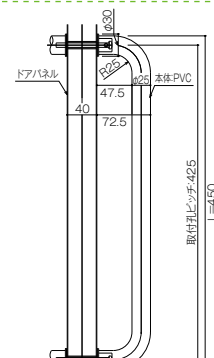


KU-01-025 (アイボリー)  
●材質：PET樹脂

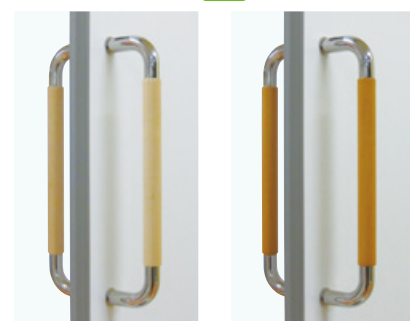
## ●樹脂製木目ハンドル 抗菌



NW-K1 (ナチュラル) NW-K2 (ミディアム) NW-K3 (ダーク)  
●材質：PVC



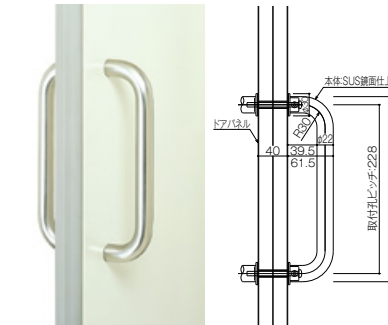
## ●木製ハンドル 抗菌



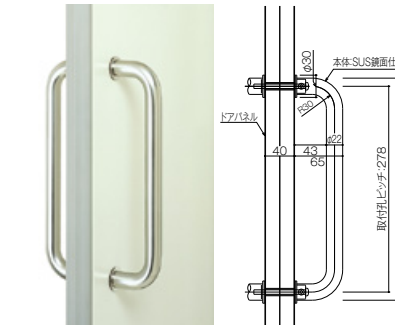
KM-01 (ホワイトブラウン) KM-02 (ライトブラウン)  
●材質：本体/ステンレスミラー 握り部/天然木

## オプションハンドル

### ●ステンレス製ハンドル

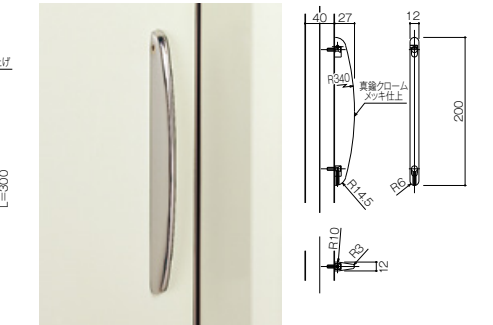


KU-01-100  
●材質：ステンレスミラー



KU-01-101  
●材質：ステンレスミラー

### ●真鍮製ハンドル

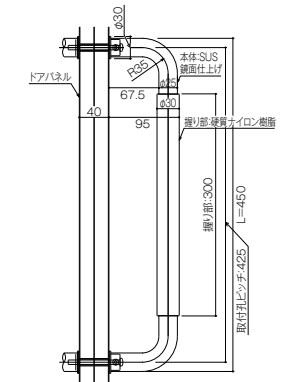


HNハンドル  
●材質：真鍮  
クロームメッキ仕上げ

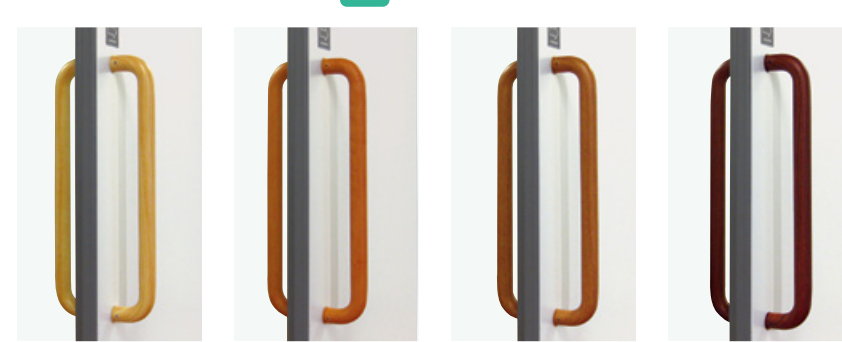
### ●ナイロン製ハンドル 抗菌 静電防止



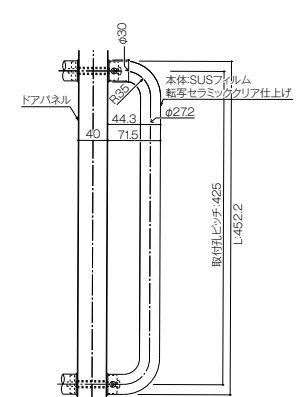
KU-01-007N (アイボリー) KU-01-008N (グリーン) KU-01-009N (ブルー) KU-01-010N (ピンク)  
●材質：本体/ステンレスミラー 握り部/ナイロン樹脂



### ●ステンレス木目調ハンドル 静電防止



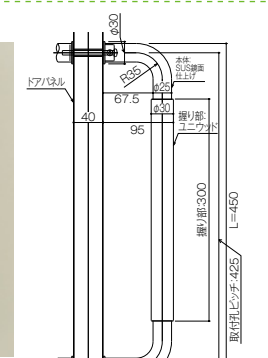
KU-01-019 (ヒノキ) KU-01-020 (メープル) KU-01-021 (シオジ) KU-01-022 (チーク)  
●材質：本体/SUS304 表面/木目転写プリント(ウレタン系インク)



### ●木製ハンドル 抗菌 静電防止



KU-01-004N (ユニウッドブラウン) KU-01-005N (ユニウッドブラック) KU-01-006N (ユニウッドライト)  
●材質：本体/ステンレスミラー 握り部/積層強化木





# オプション

## ロック装置



本締錠を使用した各種のロックシステムに対応いたします。扉上部に突き出たロックバーによりランマ内部での施錠方式を採用しています。戸当たり部には施錠しない安全設計です。

錠前は美和ロック(株)製を標準仕様としていますが、ご指定により各社の錠前にも対応いたします。

### ●室内側



サムターン 大型サムターン 空

### ●室外側



シリンダー 表示装置(非常解除つき) ダミー



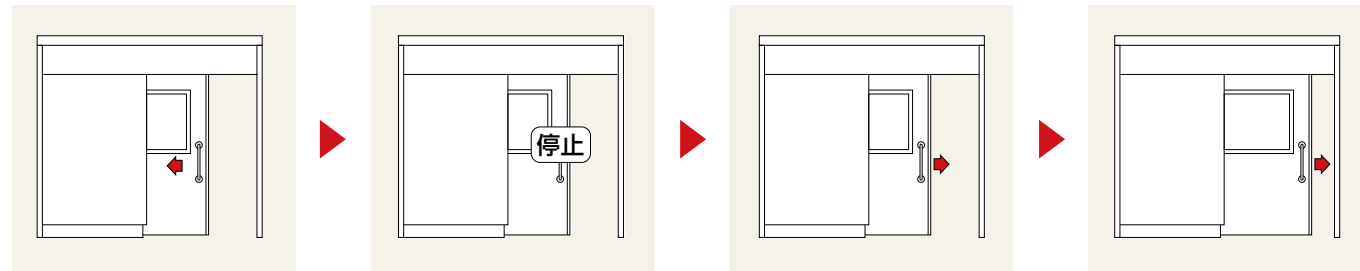
### ●錠前開閉ガイドシール

錠の開閉方向を表示するシールをオプションで、ご用意しています。

## オートストッパー

自閉する扉を任意の開き位置で停止させる装置です。この装置を取り付けますと、扉を開け手を放せば、その位置で扉は停止します。扉を閉じる場合は、閉じ方向に扉を動かすとあとは自閉いたします。(オートストッパーは、消耗品扱いとなります。)

### ●操作方法



扉を開ける 手を放した位置で停止 扉を軽く閉じ方向に動かす 扉は自閉する

※両引き仕様には対応していません。

## マグライト装置

扉重量の重い仕様の場合、マグライト装置をオプション追加することにより開放力を軽減することができます。

※放射線防衛タイプの片引きには標準装備としています。  
※開放力の軽減割合は扉重量、アキュドタイプによって異なります。

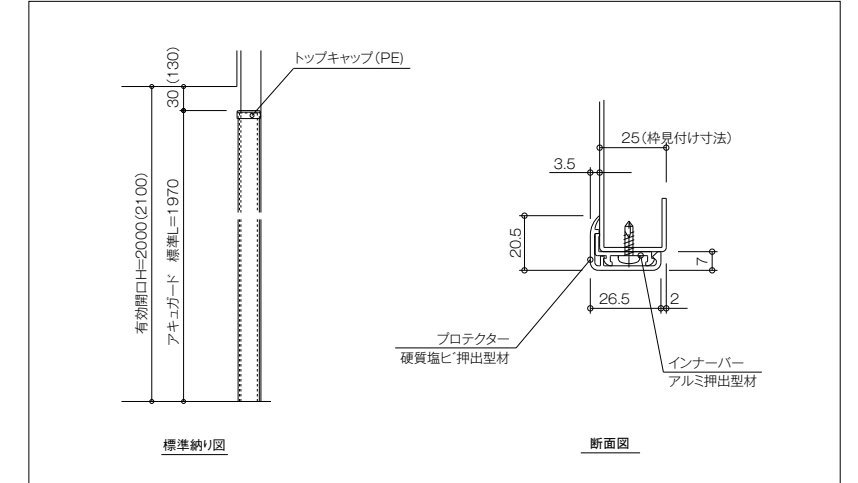
## アキュガード

病室に出入りするストレッチャーやベッド、ワゴン類などの衝突から、ドアの側枠や戸袋パネルのコーナーをガードする専用のプロテクターです。

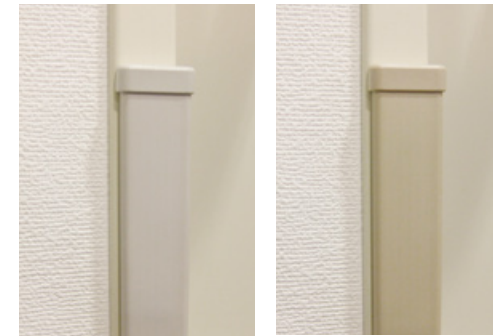
### ●アキュガードL



### ■詳細図



### ■カラーバリエーション



ライトグレー ベージュ

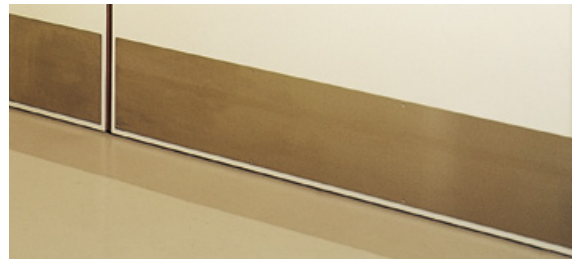
### ■仕様

インナーバー	アルミ押出し材
プロテクター	硬質PVC
トップキャップ	ポリエチレン樹脂
定尺	1,970mm 2,500mmの2種類

※定尺2500mmをご注文の際は、納期を担当セールスマンまでお問い合わせ下さい。  
※特定防火設備・防火設備には対応していません。

# オプション

## 養生板



扉や戸袋部にストレッチャーや車いす、ワゴン類などの衝突からドアを保護いたします。

仕様:SUS1.0  
ヘアライン仕上げ  
強力両面テープ止め



## ウォールプロテクションシステム 輪

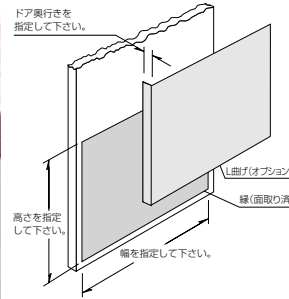
### ●デザイナーキックプレート



モデル 10

※P93~P96にも掲載していますのでご覧ください。

### ●硬質ビニール キックプレート



※カラーバリエーション等の詳細は担当セールスマンまでお問い合わせ下さい。

## 壁収納タイプ戸袋点検口



壁面仕上型



ウォールガード取り付け型

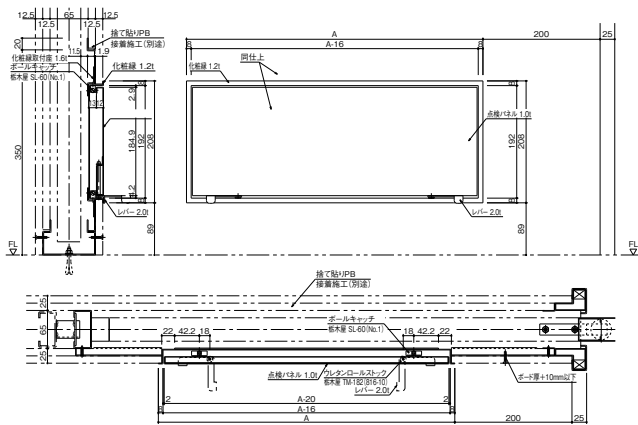
壁収納タイプアキュドユニット用の、戸袋部の清掃やメンテナンスのための点検口ユニットです。

**BFL BNR BK BR BWA**

※BWAタイプは、90mmスタッド仕様のみ対応可能です。

### ●壁面仕上型

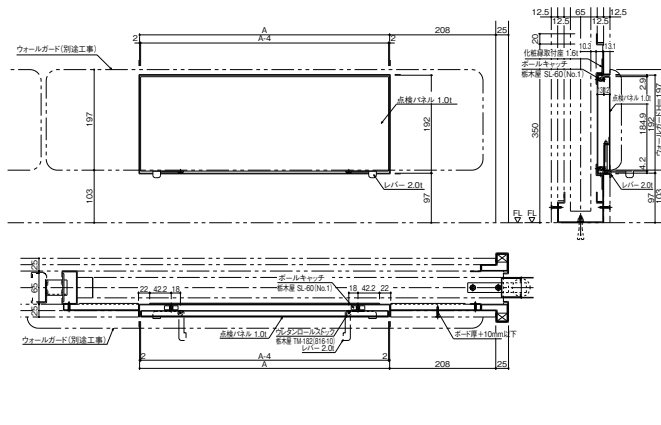
点検パネルの仕上げは壁面と同じクロスを貼る事ができます。(別途工事)



※有効開口幅 W=900(mm)の場合を示します。

### ●ウォールガード取り付け型

ウォールガードと点検口を一体化したタイプで、すっきり美しく仕上がります。(ウォールガードは別途工事となります。)



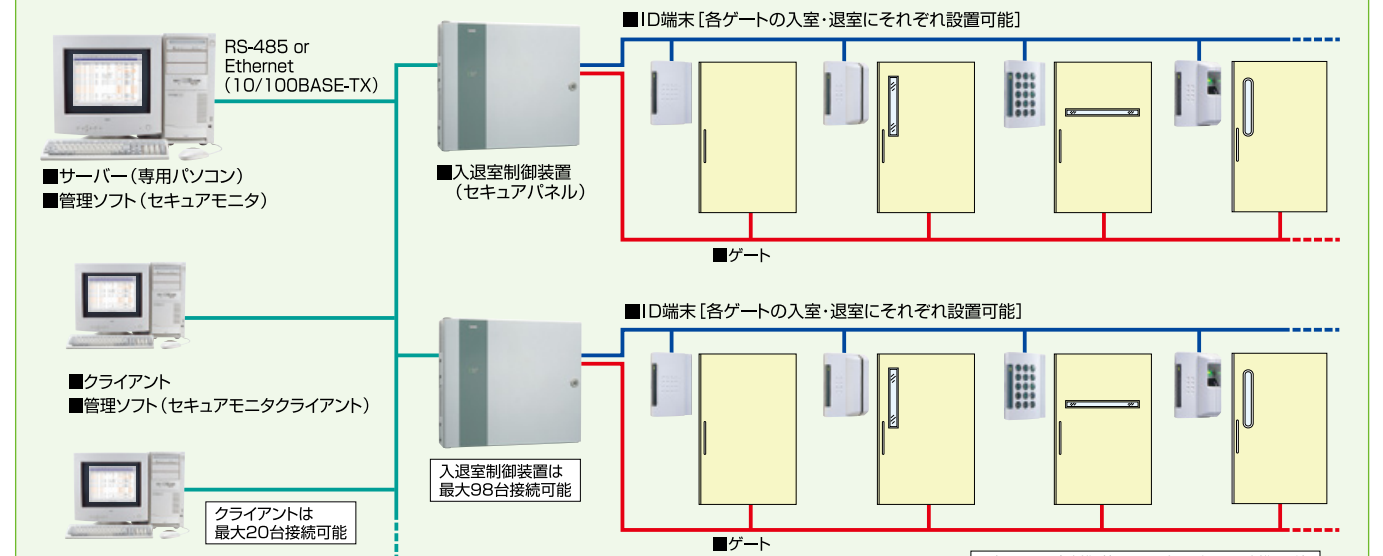
※有効開口幅 W=900(mm)の場合を示します。

# 入退室管理システム

アキュドユニットとの組合せにより、セキュリティ対策が可能です。

※詳細は担当セールスマンまでお問い合わせ下さい。

## オンラインシステムイメージ



## CG-1の特長

個人ID50,000件を登録可能

ID端末 [各ゲートの入室退室にそれぞれ設置可能]

個人IDは50,000件まで登録可能。非接触カードリーダー、磁気カードリーダー、テンキーパッド、指紋照合機を用いて入退室を管理します。現在使用中の社員証、クレジットカードなども個人IDカードとして利用できます。

### ●非接触カードリーダー



非接触カードを近づけるだけでID情報を読み取り、登録情報と照合します。

- セキュアリーダーNI CG-NC1
  - 読取距離/最大40mm
- セキュアリーダーNII CG-NC2
  - 読取距離/最大10mm
  - ISO14443typeAに準拠
- セキュアリーダーNIII CG-NC3
  - 読取距離/最大10mm
  - FeliCa (ソニー (株) の非接触技術) に対応

### ●磁気カードリーダー



磁気ストライプカードの情報を読み取り、登録情報と照合します。

- セキュアリーダーMI CG-MC1
  - JIS I 型、JIS II 型のカードに対応

### ●テンキーパッド



暗証番号やID番号を入力して登録情報と照合します。使用毎に数字の配列がランダムに変化するタイプのテンキーパッドです。キーの汚れや摩擦、指の動きなどで暗証番号を探られることはありません。

- セキュアパッドII CG-TK2 (スクランブル式テンキーパッド)

### ●指紋照合機



指を置くだけで指紋情報を読み取って本人確認を行います。

- 指紋照合機 GG-FV1



壁収納タイプ  
外付けタイプ  
戸袋タイプ  
パーティションタイプ  
その他タイプ  
リニアサポート  
部材その他  
メテオオーダーシステム  
その他の建材製品  
納入実績  
NETWORK





## これまでにアキュドアユニットをご採用頂いた施設

### ■北海道

K K R札幌医療センター
N T T 札幌病院
速軽厚生病院
丸瀬布厚生病院
旭川医科大学病院
旭川厚生病院
旭川佐野病院
旭川市立病院
王子総合病院
倶知安厚生病院
恵み野病院
国立札幌病院
国立函館病院
国立療養所帯広病院
砂川市立病院
札幌厚生病院
札幌北楡病院
市立札幌病院
石川市立総合病院
石川病院
千歳市立総合病院
町立中標津病院
美瑛町立病院
標茶町立病院
北海道社会事業協会岩内病院
北海道社会事業協会小樽病院
北海道社会事業協会帯広病院
北海道社会保険中央病院
北海道大学医学部附属病院
摩周厚生病院
網走厚生病院
介護老人保健施設豊翔の郷
北海道函館協会病院
北海道立小児総合医療・療育センター
北海道社会事業協会富良野病院
松田整形外科病院
北黒胃腸科病院
砂川市立病院
我汝会さつぽろ病院
滝川市立病院
**■青森県**
おもてり協立病院
青森県立中央病院
青森労災病院
八戸市立市民病院
高齢者向賃貸住宅
弘前大学医学部付属病院
**■岩手県**
岩手医科大学創立60周年記念館
岩手医科大学病院
岩手県立久慈病院
岩手県立胆沢病院
岩手県立中央病院
岩手県立福岡病院
盛岡市立病院
盛岡赤十字病院
北上済生会病院
岩手県立中央病院
**■秋田県**
外旭川病院
市立秋田総合病院
秋田赤十字病院
秋田労災病院
由利組合総合病院
雄勝中央病院
**■宮城県**
スズキ病院
宮城健康保健病院

公立加美病院
公立気仙沼総合病院
国立仙台病院
東北大学医学部付属病院
新都市とみや病院
東北福祉大学せんだんホスピタル
国立病院機構宮城病院
仙南中央病院
**■山形県**
山形県立中央病院
山形済生会病院
山形市立病院済生館
東北中央病院
山形大学医学部附属病院
鶴岡市総合保健福祉センター
**■福島県**
郡山市立病院
原町市立病院
公立岩瀬病院
大田西ノ内病院
竹田総合病院
南東北脳神経外科病院
福島県立医科大学
福島赤十字病院
福島労災病院
**■茨城県**
水戸協同病院
土浦協同病院
茨城県立友部病院
**■栃木県**
那須中央病院
獨協医科大学付属病院
塩原温泉病院
**■新潟県**
三之町病院
豊浦愛宕の園
新潟市民病院
**■群馬県**
群馬大学医学部付属病院
公立富岡総合病院
高崎市総合福祉センター
須藤病院
国立赤城青年交流の家
東洋大学板倉校
群馬大学医学部附属病院アメリティーモール
**■埼玉県**
丸山記念総合病院
国立身障者リハビリテーション病院
埼玉セントラル病院
埼玉医科大学付属病院
埼玉県立ガンセンター
埼玉県立循環器病センター
埼玉県立精神保健総合センター
埼玉成恵会病院
自治医科大学付属大宮医療セタ
社会保険埼玉中央病院
北里研究所メディカル
埼玉医科大学国際医療センター
自治医科大学大宮医療センター
国立病院機構西埼玉中央病院
防衛医科大学病院
特別養護老人ホームヴィラ泉
**■千葉県**
旭中央病院P E Tセンター
君津中央病院
済生会習志野病院
社会保険船橋中央綜合病院
成田赤十字病院
千葉労災病院
日本医科大学北総病院

介護老人保健施設葵の園・あびこ
介護老人保健施設葵の園・沼南
津田沼中央総合病院
**■東京都**
蒲田総合病院
国立成育医療センター
順天堂医院本館
昭和大病院
成増病院
聖路加国際病院
青梅市立総合病院救命救急センター
青木病院
大蔵省印刷局東京病院
中野総合病院
都立荏原病院
都立広尾病院
都立豊島病院
都立墨東病院
東京共済病院
東京厚生年金病院
東京慈恵医科大学病院
東京労災病院
東邦大学医学部大森病院
東邦大学大森病院
聖ヨハネ会総合病院桜町病院
平川病院
介護老人保健施設ケア東久留米
江古田の森保健施設
東武練馬中央病院
東邦大学大森病院
聖ヨハネ会総合病院桜町病院
平川病院
介護老人保健施設ケア東久留米
江古田の森保健施設
東武練馬中央病院
こころとからだの元気プラザ
都立多摩広域基幹病院・小児総合医療センター
森山ケアセンター介護老人保健施設
三井住友銀行健康開発センター
江東病院
介護付有老ホーム浮間舟渡ハイライフ
介護老人保健施設浮間舟渡園
慈誠会浮間舟渡病院
聖路加国際病院心・血管センター
**■神奈川県**
横浜市立大学福浦病院
横浜労災病院
けいゆう総合病院
三浦市立病院
昭和大学医学部横浜市北部病院
神奈川県立がんセンター
大和市立病院
津久井日本赤十字病院
東海大学医学部付属病院
脳血管医療センター
北里大学東病院
介護老人保健施設くろかわ
介護老人保健施設ヴィラ横浜
横浜市立大学医学部付属病院
介護老人保健施設リハビリセンターのどか
横浜労災病院
介護老人保健施設ふれあいの桜
藤沢市民病院
特別養護老人ホームヴィラ泉
**■山梨県**
国立療養所甲府病院
**■長野県**
伊那中央病院
松本協立病院
長野中央病院
飯田市立病院
丸の内病院

### ■静岡県

引佐赤十字病院
共立菊川総合病院
公立森町病院
聖隷浜松病院
静岡赤十字病院
中駿赤十字病院
藤枝市立総合病院
浜松労災病院
浜名病院
浜松赤十字病院
**■岐阜県**
岐阜大学医学部付属病院
国保坂下病院
大垣市民病院
中津川市立病院
土岐市立総合病院
東海中央病院
岐阜県総合医療センター
**■愛知県**
県立愛知病院
県立尾張病院
トヨタ記念病院
蒲郡市民病院
厚生連尾西病院
市立岡崎病院
社会保険中京病院
春日井市民病院
新城市民病院
西尾市民病院
大同病院
大雄会病院
津島市民総合病院
八千代病院
碧南市民病院
豊橋市民病院
名古屋掖済会病院
名古屋逓信病院
緑市民病院
臨港病院
**■三重県**
みえP E T がん検診センター
県立一志病院
県立高茶屋病院
県立志摩病院
国立三重中央病院
済生会松阪病院
三重県立総合医療センター
山田赤十字病院
四日市社会保険病院
鈴鹿中央総合病院
国立病院機構鈴鹿病院
**■滋賀県**
近江八幡市民病院
公立成人病センター
公立甲賀病院
市立長浜病院
滋賀県立小児保健センター
滋賀県立成人病センター
守山市民病院
大津市民病院
大津赤十字病院
能登川国民健康保険病院
**■京都府**
綾部市立病院
京都市立市民病院
京都大学医学部付属病院
京都府立医科大学付属病院
国立京都病院

田辺中央病院
福知山市民病院
**■奈良県**
近畿大学医学部奈良病院
県立奈良医科大学附属病院
高の原中央病院
国保中央病院
国立奈良病院
済生会中和病院
社会保険大和郡山総合病院
秋津瀧池病院
大和高田市総合福祉会館
特別養護老人ホーム三郷聖安娜の家
特別養護老人ホーム権原の郷
**■大阪府**
N T T 西日本大阪病院
オリオノ病院
愛仁会高槻病院
関西医科大学付属病院
関西医科大学校方病院
近畿大学医学部付属病院
県立循環器病センター
国立大阪南病院
国立大阪病院
済生会茨木病院
済生会千里病院
市立貝塚病院
市立岸和田市民病院
市立吹田市民病院
松下記念病院
大阪医科大学付属病院
大阪警察病院
大阪市立十三市民病院
大阪市立大学医学部付属病院
大阪赤十字病院
大阪府立成人病センター
大手前病院
大道会森之宮病院
巽生会脳神経外科病院
八尾総合病院
八尾徳洲会病院
豊中市民病院
淀川キリスト教病院
彩都友誼会病院
昭和大脳神経外科病院
新多根総合病院
好寿会美原病院
愛仁会リハビリテーション病院
**■兵庫県**
岡山中央病院
岡山中央病院
県立尼崎病院
公立八鹿病院
公立豊岡病院
高砂市民病院
国立神戸病院
国立姫路病院
笹生病院
三田新市民病院
三菱重工業神戸病院
社会保険神戸中央病院
新日鉄広畑病院
国立療養所賀茂病院
神戸大学医学部付属病院
神戸労災病院
神鋼病院
赤穂市民病院
先徳医療センター
日赤新病院・兵庫県立災害医療センター
明石成人病センター

明舞中央病院
姫路聖マリア病院
敬愛会大塚病院
鶴林園養護老人ホーム
特別養護老人ホーム愛寿園
養徳会第二のぞく療育園
柏原水上学校給食センター
明石医師会立明石医療センター
ケアハウス須磨浦の里
つつじ野デイサービスセンター
特老ホーム武庫之庄三養苑
宝塚温泉リハビリテーション病院
西宮協立脳神経外科病院
ベネッセホームグランダ香榎園有老ホーム
介護老人保健施設サンスマイル三木
神戸市立医療センター中央市民病院
仁寿会石川病院
特別養護老人ホームパマリィ・イン西春日台
**■和歌山県**
国立療養所和歌山病院
済生会和歌山病院
和歌山県立医科大学付属病院
和歌山労災病院
**■岡山県**
井原市民病院
井原中央病院
岡山旭東病院
岡山県健康づくり財団付属病院
岡山済生会総合病院管理棟
岡山市立せのお病院
岡山慈圭病院
岡山赤十字病院
岡山赤十字病院玉野分院老健施設
岡山大学医学部附属病院
岡山労災病院
岡村一心堂病院
笠岡第一病院
金光病院
金田病院
高粱病院
国立療養所津山病院
国立療養所南岡山病院
国立療養所邑久光明園
財団法人慈圭会慈圭病院
山名病院
慈圭病院
川崎大学医科大学付属病院
倉敷リハビリテーション病院
倉敷中央病院
津山中央病院
倉敷リバーサイド病院
特別養護老人ホーム第二緑風荘
角田医院
真庭市新本庁舎
**■広島県**
広島市医師会病院
県立広島病院
公立みつぎ病院
広島市民病院
広島平和クリニック
国立呉病院
国立療養所賀茂病院
国立療養所広島病院
三原赤十字病院
三瀬ひまわり
三菱三原病院
庄原赤十字病院
中国電力病院
中国労災病院

特別養護老人ホーム幸陽苑
廿日市七尾記念病院
八本松病院
尾道市立市民病院
福山市民病院
木曾病院
オオタククリニック
東広島島阪ビル
**■鳥取県**
勤誠会米子病院
錦海リハビリテーション病院
国立米子病院
山陰労災病院
鳥取県立中央病院
鳥取市立病院
鳥取赤十字病院
鳥取大学医学部付属病院
介護老人保健施設仁風荘
**■島根県**
益田赤十字病院
玉造厚生年金病院
和歌山県立医科大学付属病院
県立松江清心養護
松江市保健医療福祉ゾーン施設
松江日本赤十字病院
島根医科大学医学部附属病院
島根県立中央病院
六日市病院
**■山口県**
宇部興産中央病院
下関厚生病院
下関市立中央病院
厚生連長門総合病院
岡山中央病院
国立療養所山陽荘病院
国立療養所柳井病院
坂本病院老人保健施設まつかぜ
山口県立中央病院
山口若宮病院
福岡大学病院
福岡徳洲会病院
北九州市立医療センター
北九州赤十字病院
北九州総合基幹病院
夜須町複合施設
河合塾福岡校
九州労災病院
千鳥橋病院
美しが丘南公民館
**■佐賀県**
玄海町デイサービスセンター
国立肥前療養所
至誠会病院
社会保険佐賀病院老人保健施設
松籟会河群病院
多久市立病院
唐津日本赤十字病院
如水会今村病院
白石共立病院
百武整形外科病院
北波多村立病院
北島整形外科
**■長崎県**
あんしんハウス島原
ケアハウスしまぼら
メディカルリリーフ長与安心ハウス
伊崎脳神経外科
井上病院
県立島原温泉病院

国見町総合福祉センター
国立長崎中央病院
国立療養所川棚病院
佐世保共済病院
佐世保市立総合病院
時津中央クリニック
十善会病院
有料老人ホーム佐川
いの町立国民健康保険仁淀病院
**■福岡県**
久留米大学病院
久留米第一病院老人保健施設
対馬美津島総合公園
九州産業医科大学病院
九州大学
九州大学歯学部付属病院
九州中央病院
九州労災病院
国立九州がんセンター
今津日本赤十字病院
佐田病院
三井大牟田病院
三信会原病院
市立門司病院
社会保険小倉記念病院
宗像医師会病院
宗像地域医療センター
川浪病院
大牟田労災病院
筑前山田赤十字病院
筑豊労災病院
中間市立病院
町立芦屋中央病院
田主丸中央病院
川崎市立病院
日赤福岡支部養老人ホーム
粕屋医師会館等広域施設
福岡市立新病院
福岡赤十字病院
福岡大学紫雲病院
福岡大学病院
福岡徳洲会病院
北九州市立医療センター
北九州赤十字病院
北九州総合基幹病院
夜須町複合施設
河合塾福岡校
九州労災病院
千鳥橋病院
美しが丘南公民館
**■佐賀県**
玄海町デイサービスセンター
国立肥前療養所
至誠会病院
社会保険佐賀病院老人保健施設
松籟会河群病院
多久市立病院
唐津日本赤十字病院
如水会今村病院
白石共立病院
百武整形外科病院
北波多村立病院
北島整形外科
**■長崎県**
あんしんハウス島原
ケアハウスしまぼら
メディカルリリーフ長与安心ハウス
伊崎脳神経外科
井上病院
県立島原温泉病院

高千穂町保健福祉総合施設
国立療養所宮崎病院
国立療養所日南病院
佐土原病院
山元病院
市民の森病院
西郷村国民健康保険病院
都城市医師会病院
藤元早鈴病院
藤元病院
特別養護老人ホームこかせ荘
特別養護老人ホームわかせ荘
一般住宅型有料老人ホーム
特別養護老人ホーム豊望園
メゾン・こもれび
**■鹿児島県**
サザンリージョン病院
開聞町保健センター
笠利町国保高齢者保健福祉センター
笠利町老人ホーム
喜界島特別養護老人ホーム喜界園
菊野病院
串木野市健康増進センター
国立病院九州循環器病センター
寺田病院
鹿児島医師会病院
鹿児島県障害者福祉センター
鹿児島市心身障害者センター
鹿児島市北野温泉病院
鹿児島市立救急救急センター
鹿児島市立病院
鹿児島社会保険センター
鹿児島大学教育学部
鹿児島県立中央病院
鹿児島県立医科大学
鹿児島県立医科大学
化学血液研究所
熊本済生会病院
熊本市民病院
熊本大学医学部附属病院
熊本第一病院
熊本地域医療センター
熊本労災病院
熊本老愛病院
荒尾市民病院
国保松橋町立病院
防府病院
新和町立病院
特別養護老人ホーム熊本めぐみの園
八代厚生病院
医療法人桜十字病院
養護老人ホーム愉和荘
鹿北複合施設
芳和会菊陽病院
**■宮崎県**
宮崎愛和病院
宮崎医科大付属病院
宮崎郡医師会病院
宮崎県庁庁舎
宮崎市医師会病院
宮崎市地域療育センター
宮崎市夜間急患センター
宮崎循環器病院
宮崎生協病院
九州保健福祉大学
県立延岡病院
県立宮崎病院
県立日南病院
江南よしみ園
高宮病院
高千穂町国民健康保険病院

壁収納タイプ
外付けタイプ
戸袋タイプ
パティシヨンタイプ
その他タイプ
リニアサポート
部材その他
メテオオートユニット
その他の建材製品
納入実績
NET WORK

※くろがねアキュドアユニットは発売以降、上記施設をはじめ400を超える施設で採用されています。



# アキュドアユニットご使用上の注意

**注意** 製品をご使用の際は、十分にご理解と注意をいただき、正しい安全にご利用いただきますようお願いいたします。事故防止などの安全のために、注意事項は必ずお守りください。

扉のすきまに手をいれたり、動作中の扉に触れないでください。はさまれてケガをすることがあります。



無理に扉のすきまをすり抜けないでください。自閉する扉があたりケガをすることがあります。



扉にもたれたり、物を立て掛けしないでください。扉が動き転倒などのケガをすることがあります。



扉の下に足を入れて開閉しないでください。扉と床の間に足を挟まれてケガをすることがあります。



ハンドルにぶらさがらないでください。扉が揺れてケガをすることがあります。



ストーブなどをそばに近づけて使わないでください。扉が熱くなりヤケドや火事になることがあります。



改造はしないでください。事故や故障の原因となることがあります。



**警告**

廃棄するときは専門業者におまかせください。焼却すると有毒ガスが発生することがあります。



専門業者に依頼

アキュドアユニットには、使用により劣化・消耗する部品が含まれています。長期に渡り安心してご使用いただくために、定期的なメンテナンス・部品交換をお勧めします。

※メンテナンス保守契約につきましては、担当セールスマンまでお問い合わせ下さい。

## 〈主な消耗部品〉

- ・エアブレーキ
- ・ワイヤー
- ・全開時ストッパー
- ・戸先ゴム
- ・ガイドローラー
- ・ワイヤー滑車
- ・オートストッパー
- ・他

※上記以外の消耗部品につきましては、担当営業までお問い合わせ下さい。 ※部品の消耗・劣化具合は、使用頻度・設置環境により異なります。

アキュドアは、「建設材料・設備機材等品質性能評価事業」における建築材料です。

国土交通省の「建設材料・設備機材等品質性能評価事業」における「自閉式上吊り引戸機構(手動開き式)」の建築材料としてアキュドアは評価を受けています。

評価番号第001-04100004

くろがね津工場は、ISO14001・ISO9001の登録工場です。



くろがね津工場は財団法人日本規格協会(略称:JSA)から2000年4月、ISO14001を、1998年8月、ISO9001の登録を承認されました。



理想的な  
快適な療  
治癒力を

病室空間は不安を和らげ、最も安心して  
てはならないと考えます。

環境づくりへ  
養空間が  
高めます

過ごせる空間でなく





## メディウォードユニット

理想的な環境づくりへ  
快適な療養空間が治療力を高めます。

病室空間は不安を和らげ、最も安心して過ごせる空間でなくてはならないと考えます。  
医療設備の露出を抑え、空間デザインを損なわない設備ユニットを提案します。

### AWシリーズ 横型設備ユニット HSタイプ



HSタイプは上下可動式スライドパネルにより、医療用設備類の露出をなくした横型ユニットです。

※写真は木目樹脂シート貼り仕上げ（オプション）のタイプです。  
※照明器具は別売となります。

#### ●正面

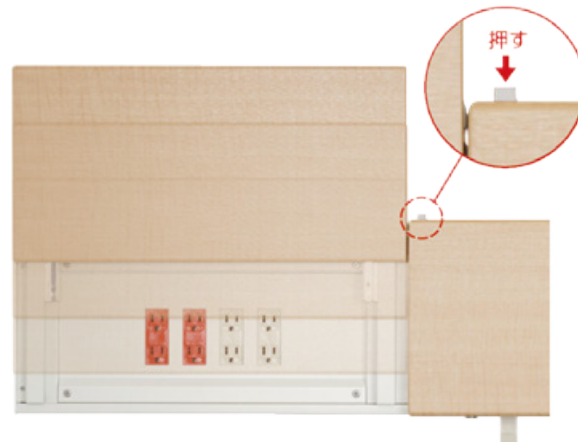
MWA-HSB



#### ●本体下面



照明スイッチ・コンセント等の生活関連設備類は、患者が寝たまま操作できるように本体下面に配置されています。



普段はスライドパネルをとじた状態で、必要な時にパネルを上へスライドすれば設備類が使用できます。

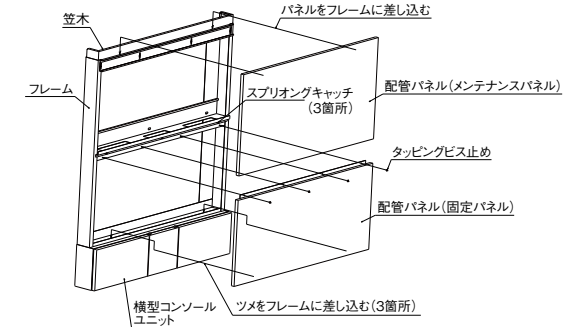
スライドパネルを閉じる際は上部ボタンを押すと自閉します。パネルが閉まりきる直前に、閉まり速度が減速し、静かに閉じるよう配慮しています。

## オプション配管ボックス

オプション配管ボックス(HWA-HSC)を使用することにより、施工・メンテナンスの手間が軽減されます。



### ●オプション配管ボックス詳細



オプション配管ボックスは、フロントパネルを取り外せば、各種配管、配線作業ができるので、施工の手間を軽減できます。

#### MWA-HSC

##### ■仕様

- スチール製メラミン焼き付け塗装仕上げ
- 樹脂シート貼り仕上げはオプションとなります。
- 標準寸法：W1305×D1110×H（天井高による）mm

本体カラー  
AC15-001

※樹脂シート貼り仕上げはオプションとなります。

### HSタイプ設置イメージ

オプション配管ボックスのフロントパネルに樹脂シートを設したり、病室の壁寸法に合わせた特注仕様により空間のイメージに応じた壁面アレンジができます。



ユニットを木目に統一することにより、温かみのある落ち着いた空間をつくりだすことができます。

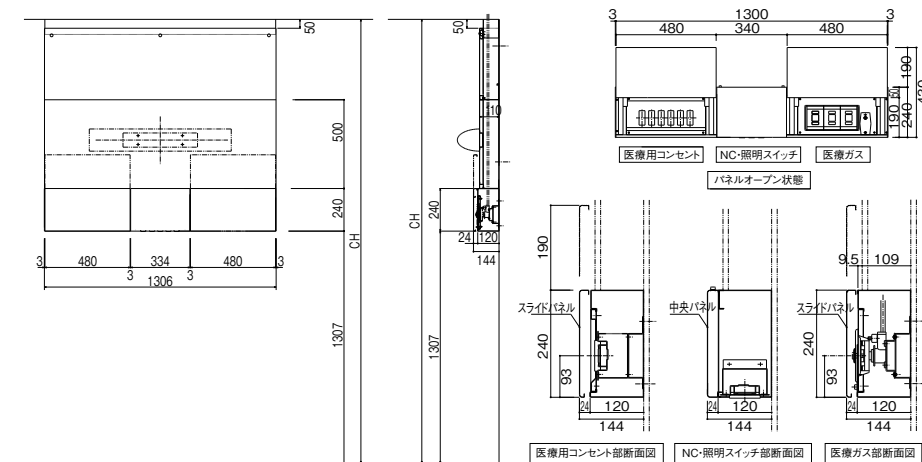


オプション配管パネルを標準の塗装色、または、壁クロスと近似色の樹脂シート貼り仕上げにすれば、明るく、清潔感のある空間になります。



※イメージは、HSタイプ横型設置ユニットとオプション配管ボックス、MTシリーズ床頭ロッカーの組み合わせ例です。  
※MTシリーズ床頭ロッカーの詳細はP86を参照ください。

### ●HSタイプ詳細



#### MWA-HSB

##### ■仕様

- 医療ガス(3口)および吸引ピン用フック取付対応可
- 医療用コンセント類(6ヶ)取付対応可
- ※医療ガス、ナースコール、コンセント・電源スイッチ、各種端末の器具および配管・配線は別途工事となります。

●材質仕上：スチール製メラミン焼き付け塗装仕上げ(カラー:AC15-001)  
(オプション：正面パネルのみ樹脂シート貼り可)

本体カラー  
AC15-001

※樹脂シート貼り仕上げはオプションとなります。

## AWシリーズ 縦型設備ユニット Vタイプ

Vタイプは医療設備類を本体側面に配置し、正面パネルのアレンジにより、病室であることを感じさせない空間を実現する縦型ユニットです。



※写真は木目樹脂シート貼り仕上げ(オプション)のタイプです。

1床・2床用

※写真は2床タイプです。

コーナー用



MWA-VSM  
(1床用・木製パネル)  
MWA-VSS  
(1床用・スチールパネル)  
MWA-VWM  
(2床用・木製パネル)  
MWA-VWS  
(2床用・スチールパネル)



MWA-VCM  
(コーナー用・木製パネル)  
MWA-VCS  
(コーナー用・スチールパネル)



各種設備の配管、配線は本体内部に収めることができ、フロントパネルを外して作業することができます。



各種医療ガスアウトレットバルブコンセント、ナースコール類は、本体側面に配置し、正面からの露出をなくしました。

## 設置イメージ

病室の空間デザインにあわせ、壁と同じクロスを貼ると、壁に同化し、存在を感じさせません。又、木目調のシート貼り仕上げにすることにより、壁デザインとして落ち着いたある病室空間をつくり出すことができます。

※標準パネルはスチール製焼付け塗装仕上げとなります。※壁クロス仕上げにすることは、木製パネルを選択して下さい。但し、クロス張り仕上げは別途工事、樹脂シート仕上げの場合はスチールパネル(標準パネル)となります。



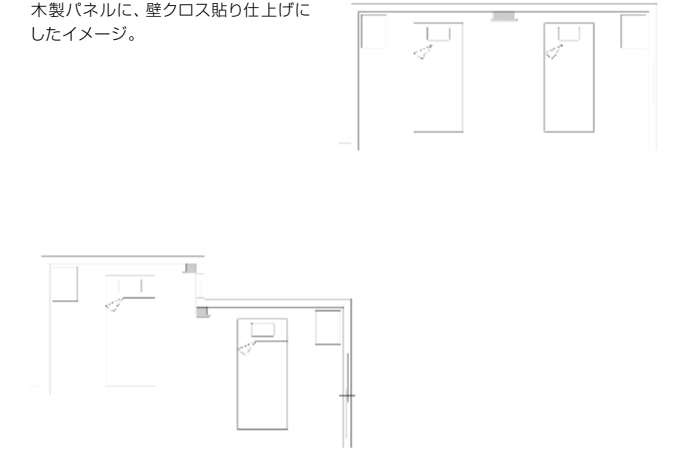
木目シート貼りタイプで、壁面にアクセントをつけたイメージ。



木製パネルに、壁クロス貼り仕上げにしたイメージ。

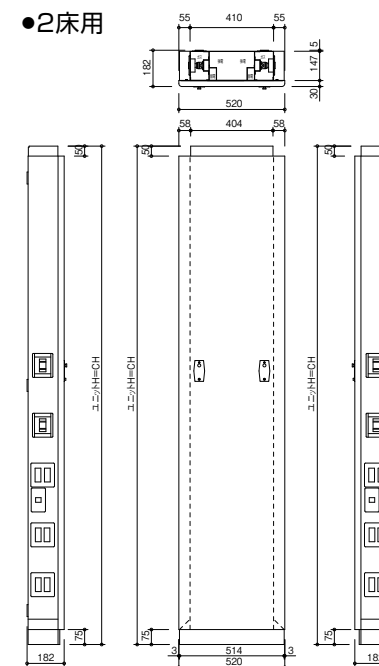


コーナータイプ設置イメージ。

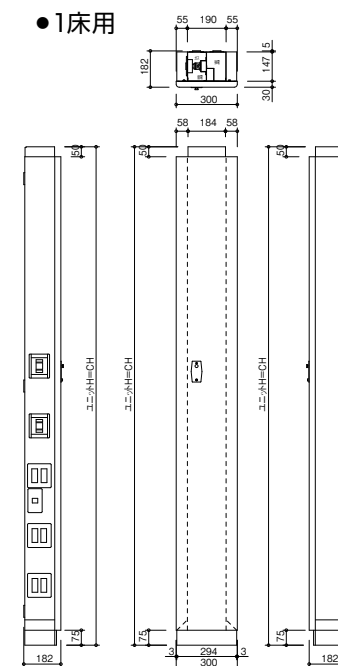


## ●Vタイプの詳細

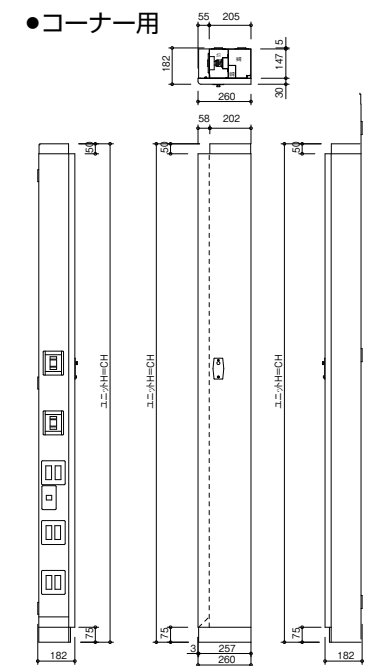
●2床用



●1床用



●コーナー用



### ■仕様

●材質 仕上げスチール製メラミン焼き付け塗装仕上げ(カラー:AC15-001)クロス貼りパネルは、合板製(オプション)  
※クロス貼りの木製パネルタイプは、オプション。  
※医療ガス、ポトルフック、ナースコール、コンセント・電源スイッチ各種端末の器具および配管・配線は別途となります。

本体パネルカラー  
AC15-001

※樹脂シート貼り仕上げはオプションとなります。



## AWシリーズ 縦型設備ユニット VTS・VTHタイプ

VTS タイプは開き扉式を採用し、正面に配置された医療設備の露出をなくしたタイプです。  
VTS タイプには、開いた扉が邪魔にならないよう、壁方向にスライドすることができます。

扉閉時



扉開時

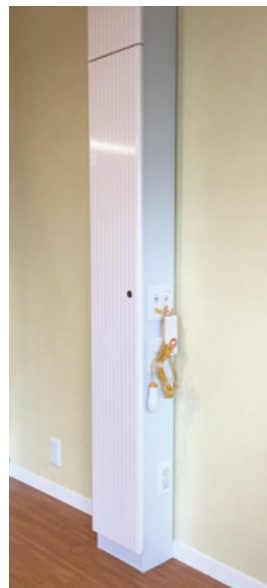


### 特徴

- 扉を開くと各種設備類が使用できます。
- 右ベッド用、左ベッド用の2タイプ。
- コンパクト設計。
- 天井からの配管、配線で壁の加工が不要。
- 設備ユニット内の配管、配線はパネルを外せば簡単に行えます。

※写真は木目シート貼り仕上げ  
※シート加工は別途となります

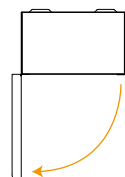
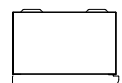
### ●VTSタイプ扉の軌道



VTS タイプは、医療設備使用時に前扉を開き、開いた扉を壁方向にスライドして収納が可能です。多床室のベッド間に設置する場合に、開いた扉が邪魔にならないよう設計されています。

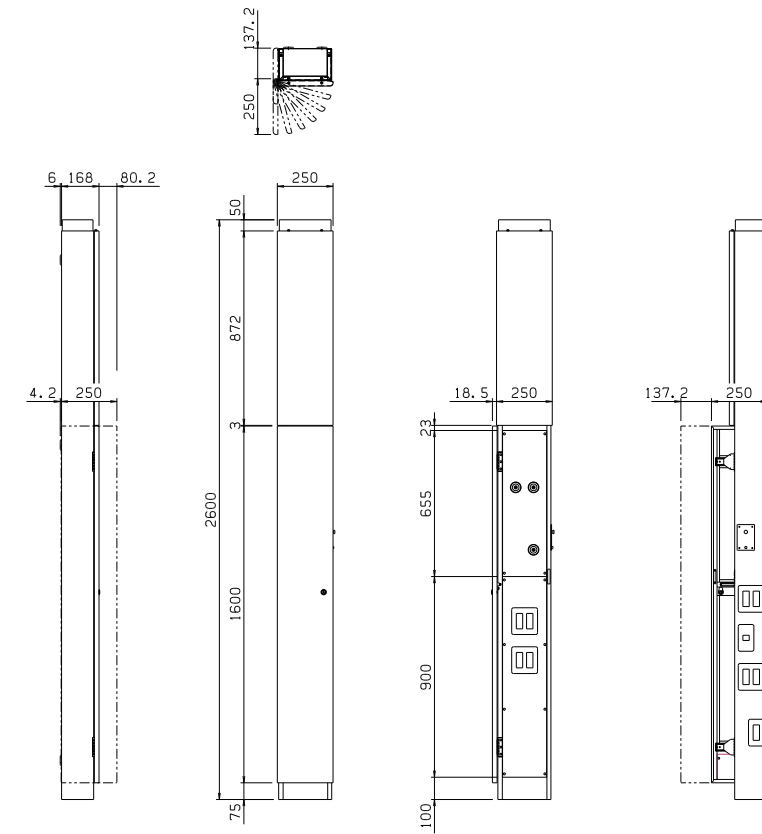
※写真は木目シート貼り仕上げ  
※シート加工は別途となります

### ●VTHタイプ扉の軌道

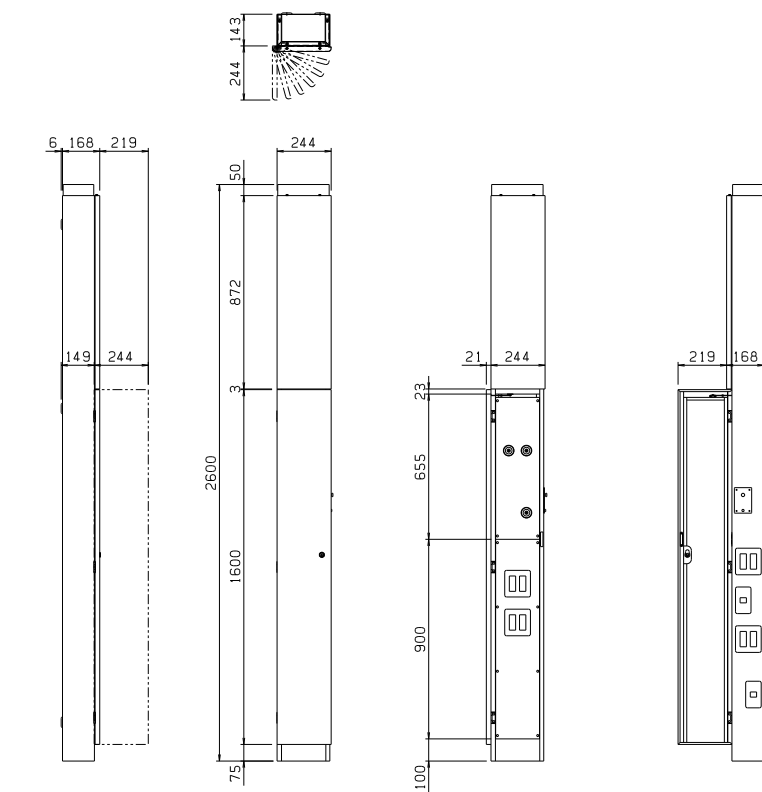


VTH タイプはシンプルな開き扉仕様となっており、スライド機能は付いていません。個室や、病室のコーナー部への設置用となります。

## ●VTSタイプの詳細



## ●VTHタイプの詳細



### ■VTS-VTH共通仕様

- 材質 仕上げスチール製メラミン焼き付け塗装仕上げ(カラー:AC15-001)
- ※医療ガス、ボトルフック、ナースコール、コンセント・電源スイッチ・各種端末の器具および配管・配線は別途となります。

本体パネルカラー  
AC15-001

※樹脂シート貼り仕上げはオプションとなります。

## 横型設備ユニット KBC・KBFタイプ

KBCタイプは配管ボックス一体型の壁面外付けタイプ横型設備ユニットです。壁面からの飛び出しを最小限に抑えた薄型仕様で、ベッドの頭上部分をすっきり仕上げることができます。



KBCタイプ

※照明器具は別売となります。

### 特徴

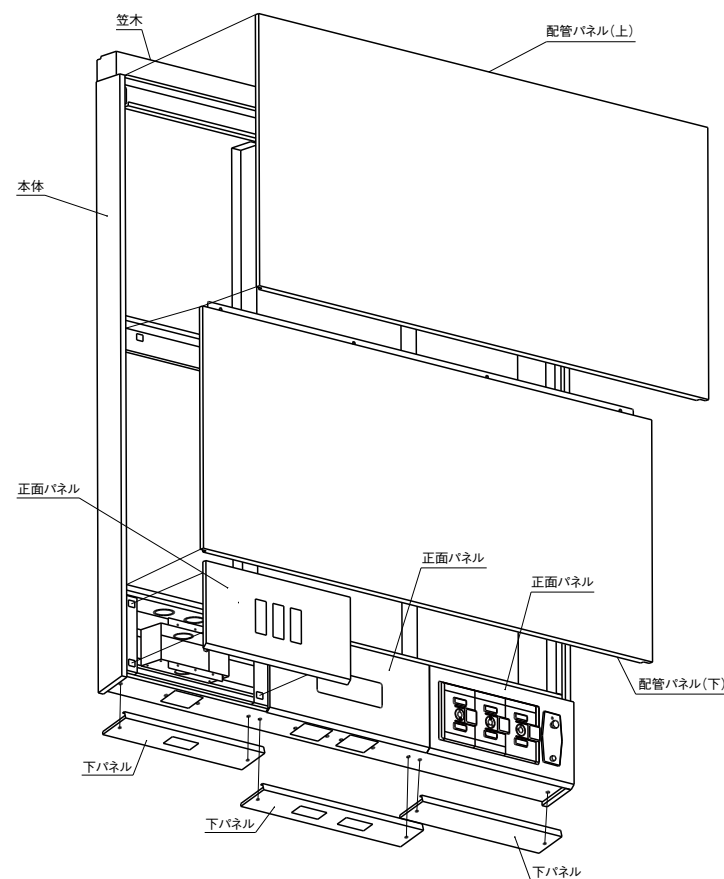
- 壁からの出幅を最小限に抑えた薄型ユニット
- 配管ボックス一体型で施工も簡単
- 天井からの配管、配線で壁の加工が不要
- ユニット内の配管、配線はパネルを外せば簡単に行えます
- 配管ボックスのパネル部には照明器具の設置も可能です



配管ボックスのパネル部にウォールステッカー等でアレンジすると、明るく楽しい、癒しの病床空間をつくりだすことができます。

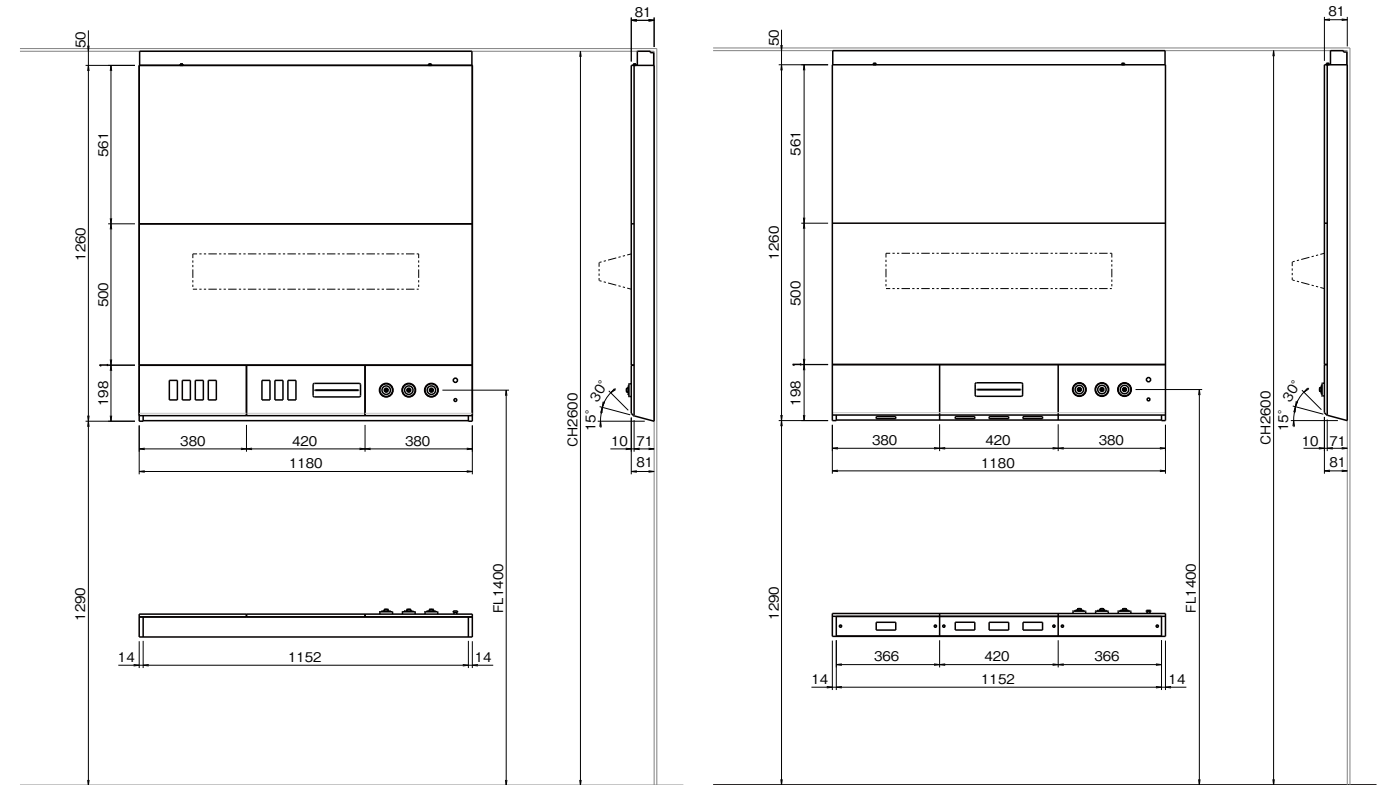
※ウォールステッカーは別売となります。

## ●KBCタイプ展開図



KBCタイプは、配管ボックス一体型のフレームに、フロントパネル、下部パネルを取り付ける構造となっているため、各種アウトレット類の取り付けや、配管、配線等の施工が簡単におこなえます。

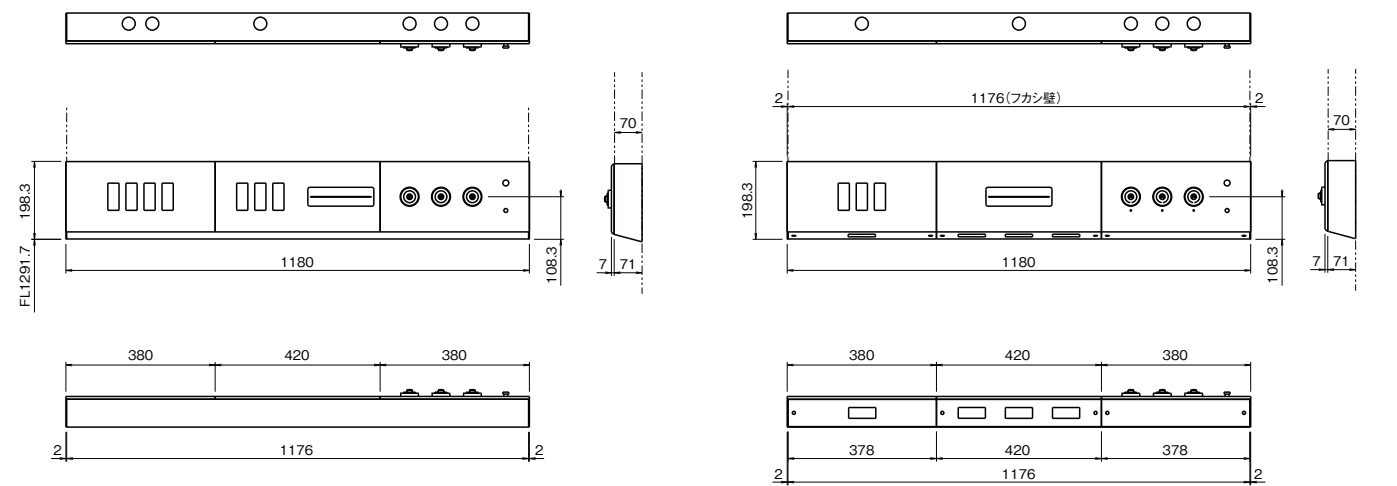
## ●KBCタイプの詳細



MWH-KBC/NF( ナースコール正面付け仕様)

MWH-KBC/NU( ナースコール底面付け仕様)

## ●KBFタイプの詳細 (ふかし壁対応仕様)



MWH-KBF/NF( ナースコール正面付け仕様)

MWH-KBF/NU( ナースコール底面付け仕様)

### ■KBC・KBF共通仕様

- 材質 仕上げスチール製メラミン焼き付け塗装仕上げ(カラー:AC15-001)
- ※医療ガス、ボトルフック、ナースコール、コンセント・電源スイッチ各種端末の器具および配管・配線は別途となります。

本体カラー



※樹脂シート貼り仕上げはオプションとなります。

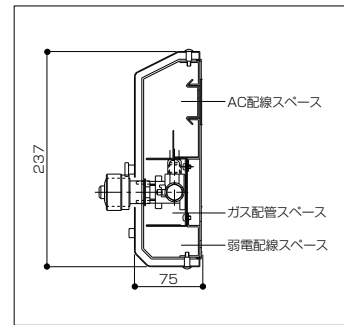


## 横型設備ユニット EKタイプ

最もシンプルな壁付タイプで、壁からの飛び出しを最小限に抑えた横型設備ユニットです。



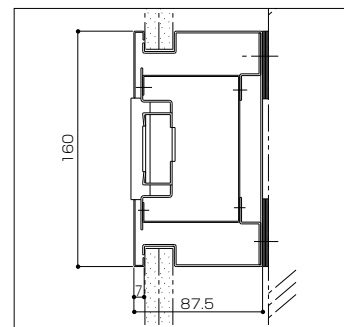
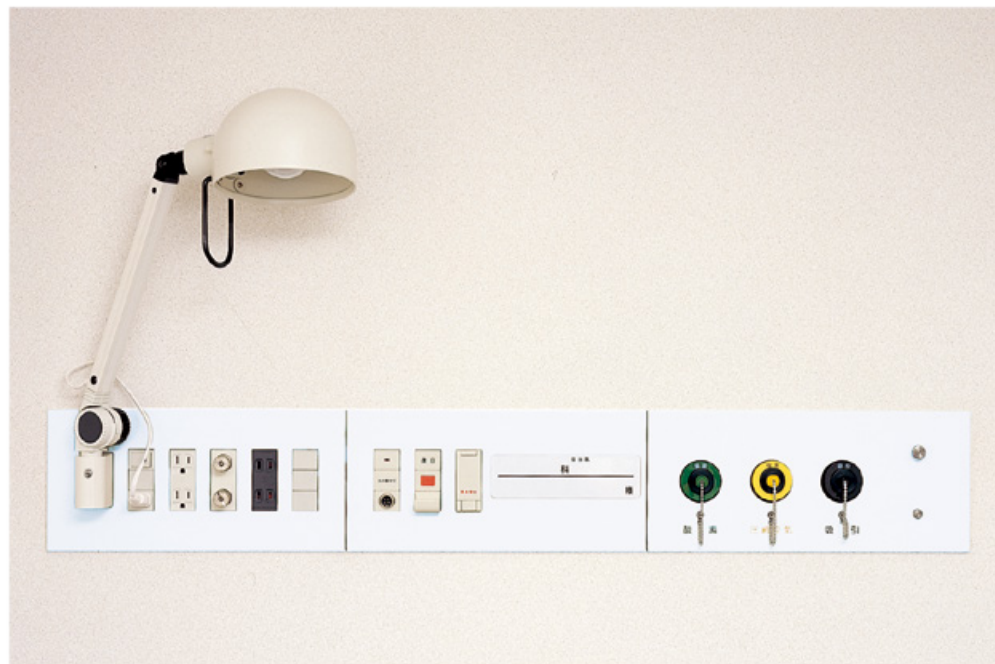
MWH-ES  
●連結用スペーサー



MWH-EK(1180W×75D×237Hmm) ●ベッドライトなし(アームライト式)

## 横型設備ユニット EFタイプ(壁埋め込み仕様)

配管・配線用ふかし壁に対応した埋め込み型の横型設備ユニットです。



### ■EK・EFタイプ仕様

- 本体:スチール製メラミン焼付塗装(カラー:AC15-001)
- ※医療ガス、ナースコール、コンセント・電源スイッチ、各種端末の器具および配管・配線は別途工事となります。
- ※アームライト・アームライト用コンセント・スイッチはオプションとなります。



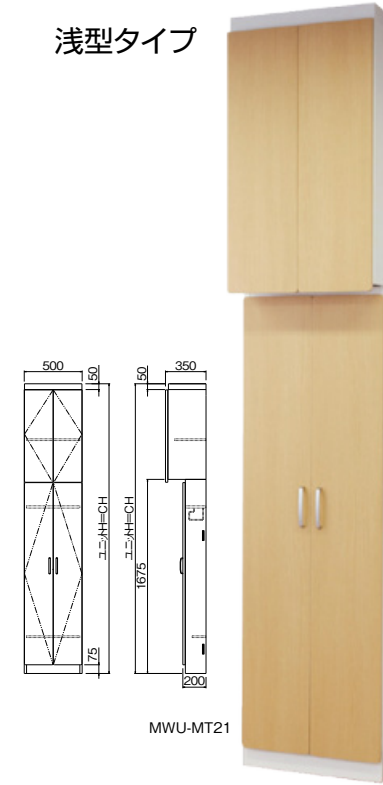
本体カラー  
AC15-001

※樹脂シート貼り仕上げはオプションとなります。

## MTシリーズ 縦型ロッカー

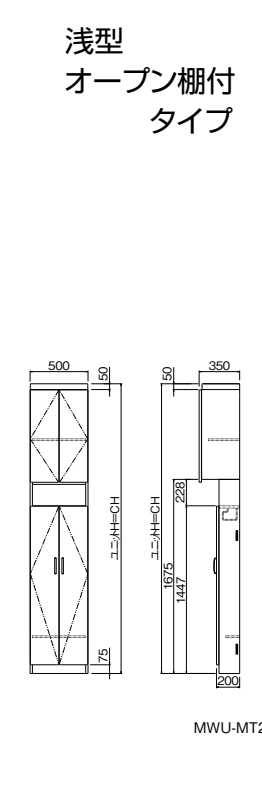
落ち着いた病室空間づくりに最適な木製扉仕様のロッカーです。本体はスチール製なので、丈夫で長持ち。

### 浅型タイプ



MWU-MT21

### 浅型 オープン棚付 タイプ



MWU-MT22

### 深型タイプ



MWU-MT31

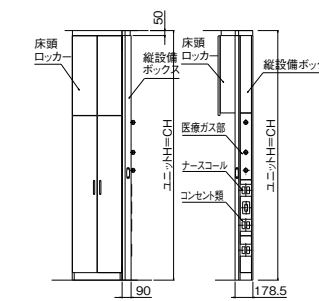
## 設備対応型タイプ

### 浅型 縦型設備ボックス付タイプ



縦型ロッカーと、コンパクト設計の縦型設備ユニットの一体型タイプです。

※医療ガス・ナースコール・コンセント・電源スイッチ・各種端末の器具および配線配管は別途工事となります。

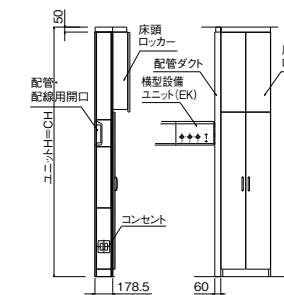


MWU-MT21S

### 浅型 配管ダクト付タイプ



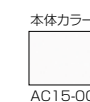
横型設備ユニット(EKタイプ)と組み合わせる場合、配管、配線を天井から接続できるようダクトと一体化したタイプです。



MWU-MT21H

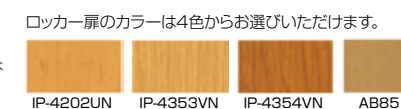
### ■仕様

- ロッカー本体:スチール製メラミン焼付塗装(カラー:AC15-001)
- ロッカー扉:ポリエスチル化粧合板・木口タッシート貼り
- 縦型設備ボックス・配管ダクト:スチール製メラミン焼付塗装(カラー:KW3)



本体カラー  
AC15-001

※樹脂シート貼り仕上げはオプションとなります。



ロッカー扉のカラーは4色からお選びいただけます。

## Arm Light ホスピタルライト

アームライト

手元に確かなあかりを確保し、よりプライベートな感覚で療養生活をおくることが安らぎにつながります。欲しいところに光が届くアーム式ライトなら、患者さまが読書を楽しむだけでなく、医師や看護師の方々の処置にも役立ちます。より使いやすくベッドの上でじゃまにならない、リモコンを装備したモデルも加まりました。



**NEW**  
LED  
白熱60W相当

**YBD-2163**  
LED 9.1W  
本体：鋳・樹脂・アルミダイキャスト（白色塗装）  
重量：2.0kg  
電源電圧 100V専用  
ACアダプター付属 コード長1.8m  
赤外線リモコンスイッチ付属 段階調光

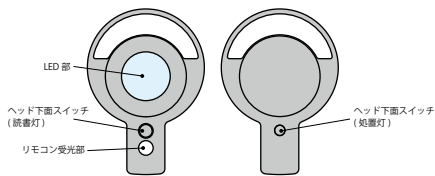
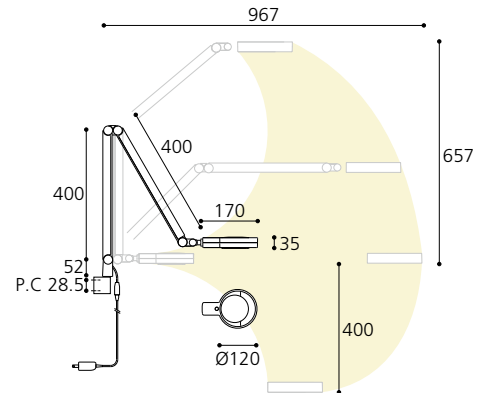
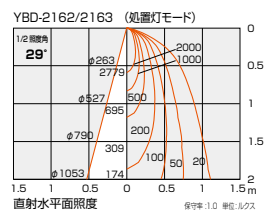
● 3000K Ra90

定格光束 357 lm 消費電力 9.1 W  
固有エネルギー消費効率 39.7 lm/W  
LEDモジュール寿命:40,000h



ハッキリとした表示の  
手元リモコンスイッチ

■直射水平面照度



ヘッド部上面スイッチ (処置灯)：ON/OFF  
ヘッド部下面スイッチ (読書灯)：40%→20%→8%→OFF  
※ 通常は、下面スイッチで読書灯 (常夜灯) を操作しますが、読書灯点灯中に上面スイッチを押すと処置灯モードになり、再度下面スイッチを押すと読書灯モードに戻ります。  
リモコンスイッチ：【明】40%、【中】20%、【暗】8%、【消】OFF  
※リモコンスイッチからは処置灯の操作はできません。

## Bed Light ホスピタルライト

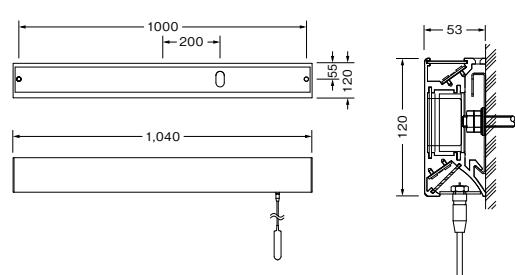
ベッドライト



**NEW**  
YBD-2161-L



便利な手元スイッチは人に優しいソフトな感触で  
水やほこりの入らない構造



### リモートスイッチ仕様

LED 28W(アップ)+28W(ダウン)+0.5W(常夜灯)  
本体：アルミ(白色塗装)  
カバー：上面 ポリカーボネイト(拡散材入り)  
下面 ポリカーボネイト(拡散材入り)  
重量：6.5kg  
電源電圧 100V専用 1回路仕様  
電源内蔵  
常夜灯LDT1LH-E12(パナソニック)2800K Ra74  
壁付専用  
ボルト固定型  
※CISPR規格に適合した低ノイズ照明器具

●好評のベッドライト ルチアに患者さまにやさしい手元スイッチ仕様が登場しました。  
●ベッドの上などでも破損しにくいフレキシブルタイプのリモートスイッチ (コード 2m 付)  
●スイッチ仕様：上ON→上ON→下ON→常夜灯ON→OFF

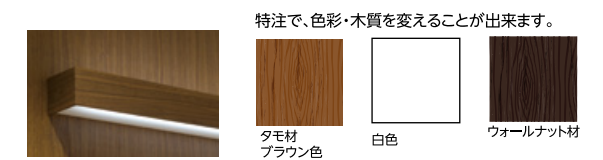
● 3000K Ra83

定格光束 3722 lm 消費電力 56 W  
固有エネルギー消費効率 66.5 lm/W  
LEDモジュール寿命:40,000h

- 天井を開放的に見せる広角ハイパワー配光 (前モデル比 20%光束 UP\*)
- 壁の反射を利用して広がる柔らかな手元あかり
- 壁からの出幅はわずか 53mm
- 従来品に比べ器具断面面積が約 47%※
- エンド部のエッジは面取り加工を施し安全性に配慮
- 上下の光は専用拡散材で配光をコントロール。ほこりの侵入も抑えて衛生的
- CISPR 規格に適合した低ノイズ照明器具
- フレキシブルタイプのリモートスイッチを備えたモデルも登場
- ルチア・ピコは、明るさをルチアに比べ半分に抑えたリーズナブル・モデル

## LED BHB-SW LED BED HEAD BRACKET K-621

木という天然素材を器具本体に用いた温かみのあるデザイン。



### 透過光と反射光をコントロールする オリジナルディフューザー

ディフューザーにオリジナル真珠微粒子樹脂を採用し、透過する光を均一に拡散し、従来のアクリル器具にない豊かな表情をつくります。

### 光を上下最適な割合で配分し、 無駄のない快適な照度と輝度のバランスを実現。

#### 高効率LEDを採用

高効率LEDモジュールを搭載し、1灯で天井への間接照明とベッド面の実照度を確保します。LEDの色温度は療養空間としての機能も保ちながら、温かみのある3500Kを採用しています。

#### 木素材を採用

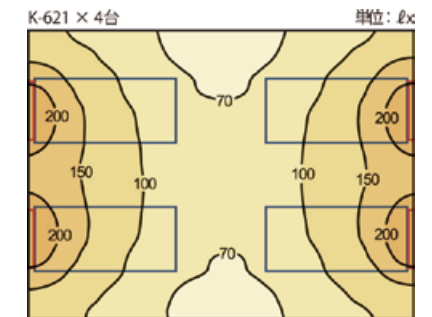
インテリアに表情をあたえる木素材を採用。高さ65mm、奥行き80mmというコンパクトなサイズながらベース照明として十分な明るさを確保できます。

#### アップパー&ダウンの最適化

LEDモジュールの光を上下最適な割合で配分し、快適な照度と輝度のバランスを保ちます。

#### オプティカル・ディフューザー(オリジナルディフューザー)

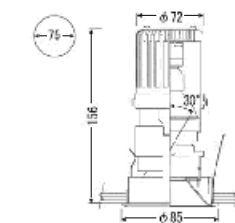
下面をカバーするオプティカル・ディフューザーは、発光面の輝度を程よく調整し、見上げた時の印象をやわらげるとともに、下面にもれる光をほどよく拡散させます。



照明設計条件/間口:6m 奥行:4.5m 天井高さ:2.6m  
計算面高さ:0.6m 器具取付高:1.7m  
反射率/天井70% 壁60% 床40%で計算  
保守率/×0.7  
推奨取り付け高:FL+1.7\*1.8m (器具中心寸法)

## MULTI PURPOSE DOWNLIGHT + LED LAMP (LED多目的ダウンライト)

食事がおいしく見える光 食事+読書+介護補助=マルチライト



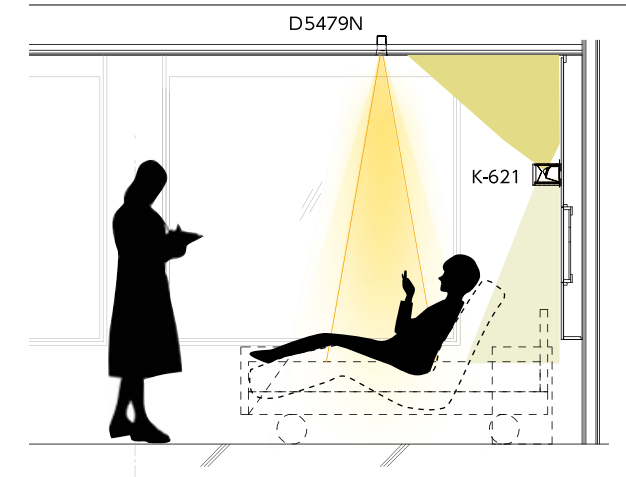
### D5479N

(ランプ別)  
本体:アルミダイキャスト  
トリム:アルミダイキャスト塗装仕上  
反射鏡:アルミ電解研磨アルマイト仕上



LED電球  
LDR10L-N-E11/D/30/HC-S  
電球色(3000K)ビーム角10.8°  
E11LED100V9.8W  
質量65g 全長66mm 最大光度568cd  
全光束380lm 定格寿命30,000h  
平均演色評価数Ra95  
色温度:2700K,3000K,4000K,5000K

現在の急性期の医療施設では、食堂で食事が出来るように体力が回復出来れば退院となることも多くなっているようです。病室での食事は回復するためにとても大切になります。その際に食事がおいしく見える光があれば食欲がない患者にも好ましい環境になります。この明かりは読書にも、また介護補助にも使用出来る、患者・医療スタッフ両者に便利なデュアルユースな照明となります。このような多目的な機能をもつ「マルチライト」がとても効果的な光となります。



壁収納タイプ  
外付けタイプ  
戸袋タイプ  
パーテーションタイプ  
その他タイプ  
リニアサポート  
部材その他  
メテオライトエリート  
その他の建材製品  
納入実績  
NET WORK



メディポケット 施



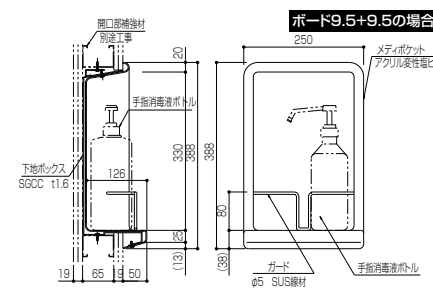
スッキリとした通路を演出

院内感染の防止対策として、病室の入口に手指消毒液を設置されるケースがあります。メディポケットは手指消毒液を壁面に設置することでスッキリとした通路空間を演出します。

- 壁埋め込みタイプとドアの戸袋などへの半埋め込みタイプの2種類を標準化しています。
- 真空成形の樹脂製で容器の転倒防止ガード付き、汚れの拭き取りやすい清潔形状としています。
- 材質はアクリル変性高衝撃塩ビを使用。耐薬品性に優れています。

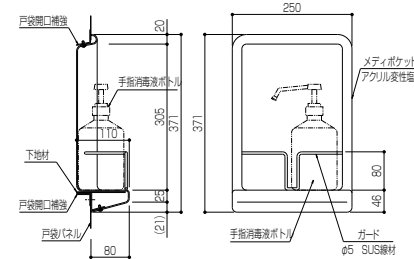
■仕様

- 本体：アクリル変性高衝撃塩ビ板
- 真空成形
- カラー：グレー
- 下地ボックス：SGCC溶融亜鉛メッキ鋼板 t1.6mm
- ガード：SUS304 φ5mm線材
- 正面見付寸法：MWP-F 250W×388Hmm
- MWP-L 250W×371Hmm



壁埋め込みタイプ  
MWP-F ¥25,000

外形寸法 250W×388Hmm ●取付け面からの出 50mm



半埋め込みタイプ  
MWP-L ¥25,000

外形寸法 250W×371Hmm ●取付け面からの出 80mm

PPEボックス 施

院内感染予防の必需品でもある個人防護具 (personal protective equipment) をスッキリ収納できる壁埋め込みタイプの収納ボックス。清潔感のある快適な院内環境を実現します。

■特徴



収納物が確認できると同時に、清潔感のあるクリアブルーの窓付き



内部は3段式でマスク、グローブ、エプロン等、3種類の防護具が収納可能。最下段の棚板は箱の大きさに合わせて高さ調整が可能。

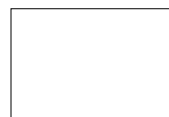


各棚にはマグネット式の仕切り板が付属しており、収納物の大きさに合わせて固定ができ、横ずれを防止することができます。

JM-PPE/B  
¥51,500

※表示価格は50台以上ご注文の場合の価格です。

■カラー:KW5



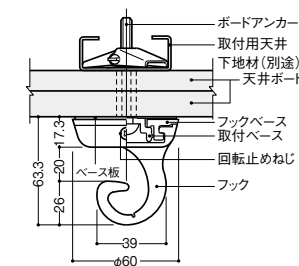
■仕様

- 本体：材質：スチール（粉体塗装仕上げ）
- 窓：材質：塩ビ
- 寸法：扉外寸 寸法：356W×25D（扉正面から壁まで30）×531Hmm
- 本体寸法（壁内） 寸法：（本体内法）312W×102D×479Hmm
- 内寸（上段） 寸法：312W×102D×105Hmm
- 内寸（中段） 寸法：312W×102D×135.5Hmm
- 内寸（下段） 寸法：312W×102D×135.5・182.5Hmm（2段階調整可能）

メディフック 施

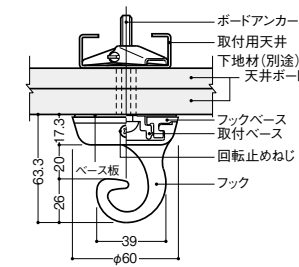
フック部の回転と独特の形状で操作が容易です。

ベッド真上の天井に固定して使用。メディフックは、くろがねが独自に開発したガートルハンガー吊り下げ用フックです。ベース部の回転軸芯とフック軸との偏心が適度な回転を生み、ハンガーをスムーズにキャッチ。独自のフック先端形状は、ハンガーが誤って持ち上がった場合でも外れにくい安全設計です。また、移動式フックのように、天井諸設備のレイアウトの点で大きな制約を受けることがありません。材質は、樹脂製で不快な金属音が発生せず、静かな病室環境を守ります。



MF-6065CN  
¥2,300

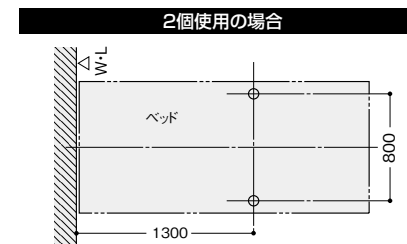
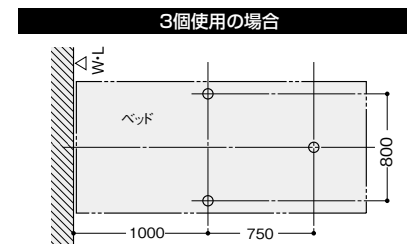
- φ60×63.3Hmm ●カラー：IV（アイボリー）
- ※一般病室などに使用する一般タイプです。
- ベース板：SUS304
- フックベース/取付ベース
- ／フック：ガラス・繊維強化PBT
- 止めネジ：丸皿タッピンネジφ3×10
- ボードアンカー：タックルボルトM6



MF-6065S  
¥2,500

- φ60×63.3Hmm ●カラー：GY（グレー）
- ※ICU室やリカバリー室などの専門的な治療や長時間の使用などに適したスペシャルタイプ、充分な耐荷重を有しています。
- ベース板：SUS304
- フックベース/取付ベース
- ／フック：ガラス・繊維強化ポリアミド
- 止めネジ：丸皿タッピンネジφ3×10
- ボードアンカー：タックルボルトM6

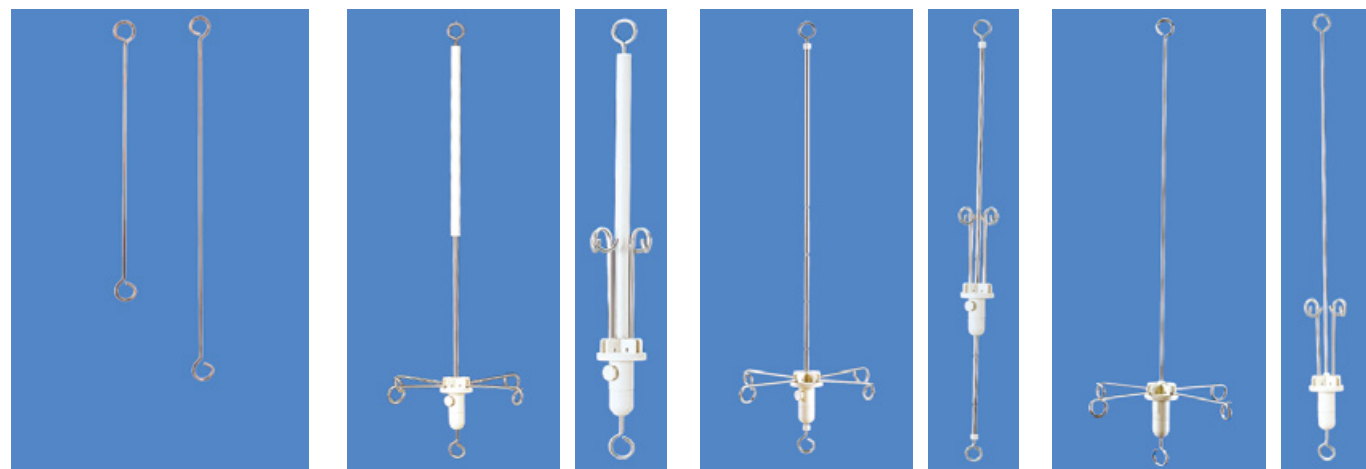
■取付位置寸法例



メディハンガー 限

病室から点滴スタンドを一掃しました。

メディフックとの併用で、点滴ボトルを吊り下げするための点滴スタンドは一切不要、ナースの省力化と作業の効率化が図れます。本体は、アルミ材と樹脂から構成されており、軽く、取扱いが簡単です。伸縮式・段階式・固定式・シングルタイプの4種類のメディハンガーが揃っています。



MH-3850S  
¥1,600  
500Lmm  
MH-3865S  
¥1,800  
650Lmm

MH-3592PE  
¥18,000  
620~920Lmm  
●高さ調整：無段階、ワンタッチボタン  
●点滴ボトル5本掛

MH-3592PP  
¥15,000  
920Lmm  
●高さ調整：100mmピッチ5段階、ワンタッチボタン  
●点滴ボトル5本掛

MH-3592PF  
¥12,000  
920Lmm  
●点滴ボトル5本掛



## メディシンク

### 近代病院の医療環境づくりに応えて…「清潔性」を徹底追及した流し台。

院内感染の問題がクローズアップされている現在、医療施設という特殊な条件下で使用する流し台は、清潔性が第一です。とくに、病原菌の温床になりやすい水溜りや、ゴミ・ホコリ溜りを極力少なくし、清掃性をよくするなど清潔性を十分に配慮した流し台が、医療環境づくりに欠かせません。医療環境にあった清潔性の確保と機能の追求から生まれたメディシンクは、逆L字型でシンプルなデザインを採用、シンクトップ内角部の全てに丸みをもたせ、拭き取りやすくなるなど神経のゆきとどいた設計を施し、さらに使いやすさの向上など医療設備への研究成果を多彩に盛り込んだ病院専用の作業流し台です。

- 清潔性を追求したシンプルなデザイン。機能性と清潔性を十二分に配慮したクリーン設計。
- 湿潤なところをなくすために下肢空間を広く確保。
- 規格化、標準化により、目的にあった活用が可能。
- 配管、取付けなどメンテナンスも容易。



**丸みをもたせたシンクトップ内角部**  
隅々まで丸みをもたせた形状で水溜りや汚れを拭き取りやすくなるなど清潔性に充分な配慮をしました。

**傾斜をつけたシンクトップ**  
水切り性が高く、水溜りにくいのでいつも清潔性が高く、また拭き取りにも便利です。

**スチール製だから頑丈です**  
各部分はスチール製なので外部からの衝撃にも強く頑丈。シンクトップ部はバフ研磨、シンク受、フレーム、フロントパネル部はアクリル焼付塗装で表面処理した美しい仕上げです。

**小物が置きやすい平面部**  
シンクとバックブラッシュャ(壁面立上り)との間に石鹸、消毒液、器材類を置きやすいように広いスペースを確保。壁面を汚すことなく作業および掃除をしやすしました。

**コンパクトにまとめた配管部分**  
下肢空間がスッキリ。ゴミやホコリの侵入を防ぎ、掃除をしやすしました。

**大きくとった下肢空間**  
細菌や害虫の溜まり場になりがちな下部はオープンにし、清掃性を大きく向上させました。

**フロントパネル**  
取り外しが簡単で、メンテナンスが容易。しかもゴミやホコリを防ぐ美しいパネルです。

**防露塗装を施したシンクトップ裏面**  
シンクの裏側にまで清潔性を配慮。必要に応じて防音・防露塗装(オプション)もできます。

## 床配管方式



## 壁配管方式



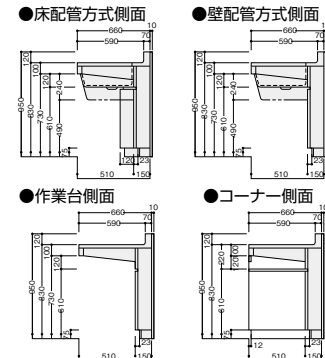
## 作業台



## コーナー作業台



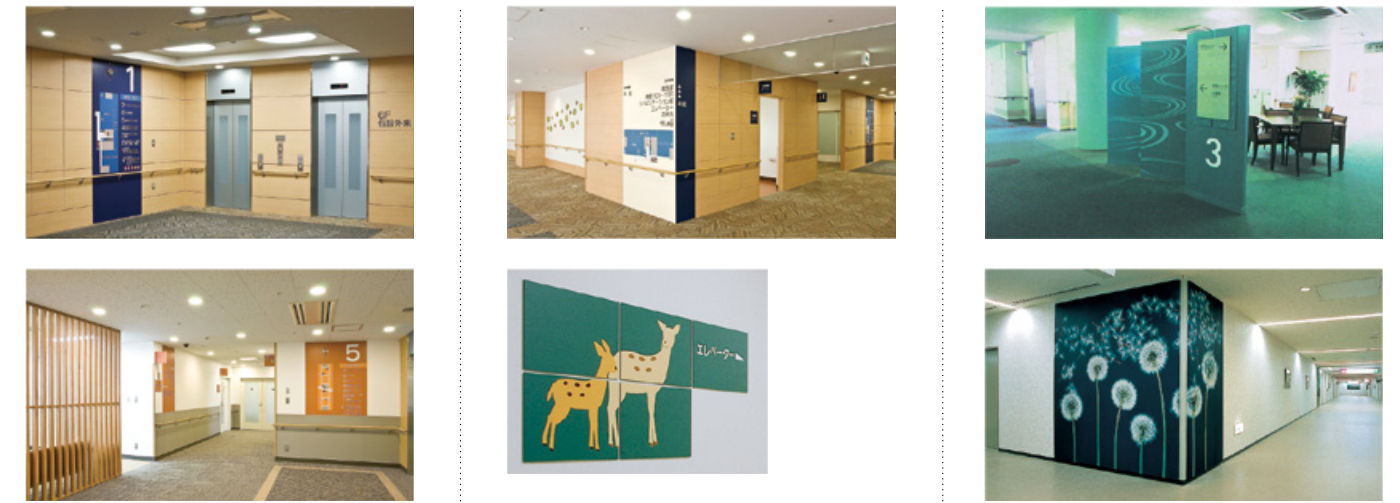
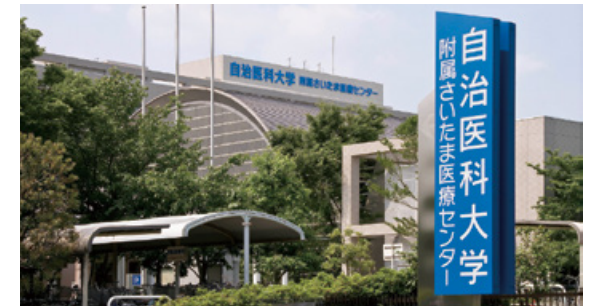
タイプ	記号	外形寸法(mm)			シンク内寸法(mm)			タイプ	記号	外形寸法(mm)			シンク内寸法(mm)				
		W	D	H	W	D	H			W	D	H	W	D	H		
床配管方式	1800中央シンク	MS-SS18UM	1800	670	950	570	450	180	壁配管方式	1800中央シンク	MS-SS18KM	1800	670	950	570	450	180
		MS-SD18UM				300	300	MS-SD18KM			300				300		
	1800右側シンク	MS-SS18UR	1800	670	950	820	450	180		1800右側シンク	MS-SS18KR	1800	670	950	820	450	180
		MS-SD18UR				300	300	MS-SD18KR			300				300		
	1800左側シンク	MS-SS18UL	1800	670	950	820	450	180		1800左側シンク	MS-SS18KL	1800	670	950	820	450	180
		MS-SD18UL				300	300	MS-SD18KL			300				300		
	1200右側シンク	MS-SS12UR	1200	670	950	570	450	180		1200右側シンク	MS-SS12KR	1200	670	950	570	450	180
		MS-SD12UR				300	300	MS-SD12KR			300				300		
	1200左側シンク	MS-SS12UL	1200	670	950	570	450	180		1200左側シンク	MS-SS12KL	1200	670	950	570	450	180
		MS-SD12UL				300	300	MS-SD12KL			300				300		
	900シンク	MS-SS09UM	900	670	950	820	450	206		900シンク	MS-SS09KM	900	670	950	820	450	206
		MS-SD09UM				326	326	MS-SD09KM			326				326		
作業台	1800作業台	MS-WT18	1800	670	950	-	-	-	コーナー	1200作業台	MS-WT12	1200	670	950	-	-	-
	1200作業台	MS-WT12	1200	670	950	-	-	-		コーナー	MS-WTC7	670	670	950	-	-	-
	コーナー	MS-WTC7	670	670	950	-	-	-									



※SDは深型シンクです。

## サインシステム

施設を訪れた方が、迷うことなく目的の場所までたどり着けることは、ストレスの軽減と、より快適な環境づくりの重要な要素の一つだと考えます。サインは、明確にその場所の位置関係や名称を表現することに加え、無意識のうちに印象に残るカラーやグラフィック、自然に人を誘導する表示やデザインにより更に効果的な「サインシステム」となります。



## ファブリックダクト給気システム



露出平板金製空調、換気ダクトと吹出口で構成されるシステムに取って代わる魅力あるコストメリットに優れたシステムです。システムは布製ダクトで構成されており、ダクト断面は円形、半円形の2種類あり、それぞれ水平、鉛直配置のいずれでも設置できます。また、布材料の繊維は、最高級の抗菌処理を施したセドナ-Xm(Se)からエコノミー級のエコテックス(EK)まで用途に応じて多彩な選択ができます。



### 特徴

- オープン天井の建築物の用途の拡大
- 断熱工事、エアバランシング、塗装不要
- 年々上昇する板金製ダクトのコスト、その設備に要する人件費に対処
- クリーンに保つことが困難な空調設備が引き起こす健康リスクの軽減
- ダクトボックスは信頼性のあるグリーン建設の構成要素として世界をリードしてきました。
- 軽量、低インisialコスト(BCPソリューション)
- 設置コスト大幅削減
- 優れた吹出気流特性
- ダクト設計のシンプル化
- グリーン空調設備(リサイクル材料も使用)
- パーツは、ジッパー止めのため、洗濯機で容易にクリーニングでき衛生的
- インテリアデザインにマッチしたカラーコーディネート、シルクスクリーン印刷



**合成繊維製ダクト兼吹出口(室内露出設置)**  
空調空気が送られてくると、風船のように膨らみ、ダクト表面上に設けられた吹出オリフィスから室内へ空気を吹き出します。



## ウォールプロテクションシステム

米国IPC社の「ウォールプロテクションシステム」は、多彩なカラーバリエーションとスタイルを取り揃えたウォールガード・コーナーガード・キックプレートとハンドレールにより、壁紙や全体のイメージに合わせたコーディネートが可能な壁の保護材です。アメリカの厳しい規格に合格した製品はあらゆるデザインニーズに対応し、世界中で広く信頼され実績を築いています。

多彩なバリエーションを取り揃えていますので、空間デザインや用途に応じて、最適な製品を選択していただけます。

\*商品は全て輸入品ですので納期等の詳細はセールスマンにお問い合わせください。  
\*各製品の詳細につきましてはIPC専用カタログ(英語版)をご用意しています。



## ハンドレール

900 ハンドレール



2000ハンドレール



1000ハンドレール



1200ハンドレール



3000 ハンドレール



800 ハンドレール



1100ハンドレール



## ウォールガード

200ウォールガード



500ウォールガード



1300ウォールガード



5000ウォールガード



1400ウォールガード



1500ウォールガード



1600ウォールガード



1800ウォールガード



## チェアレール

2500チェアレール



2600チェアレール



壁取納タイプ

外付けタイプ

戸袋タイプ

パーティションタイプ

その他タイプ

リニアサポート

部材その他

メテオライトエマ

その他の建材製品

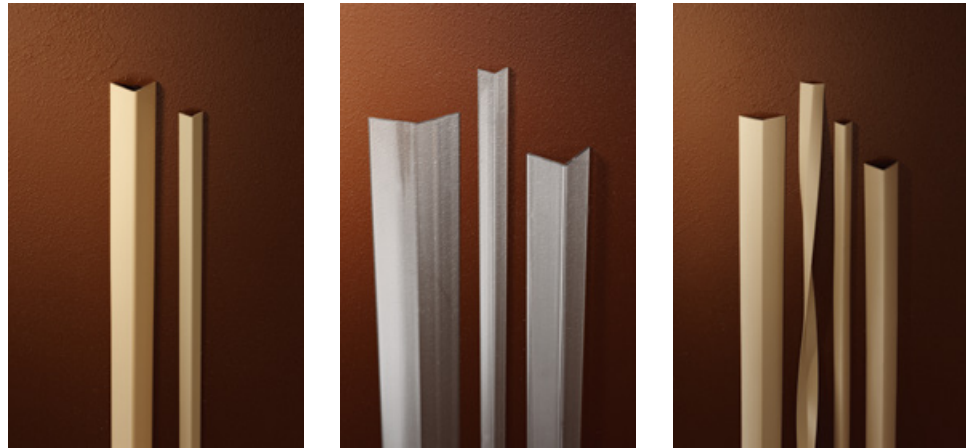
納入実績

NET WORK

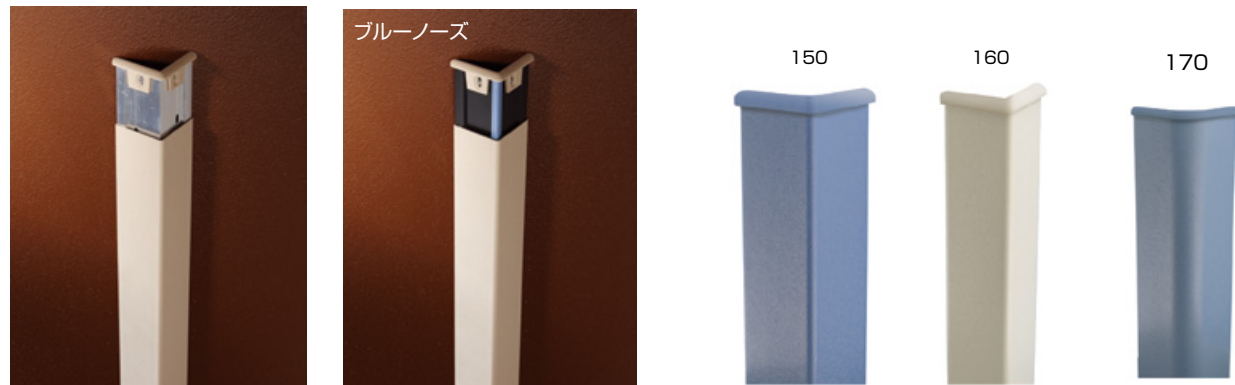


## テープオンコーナーガード

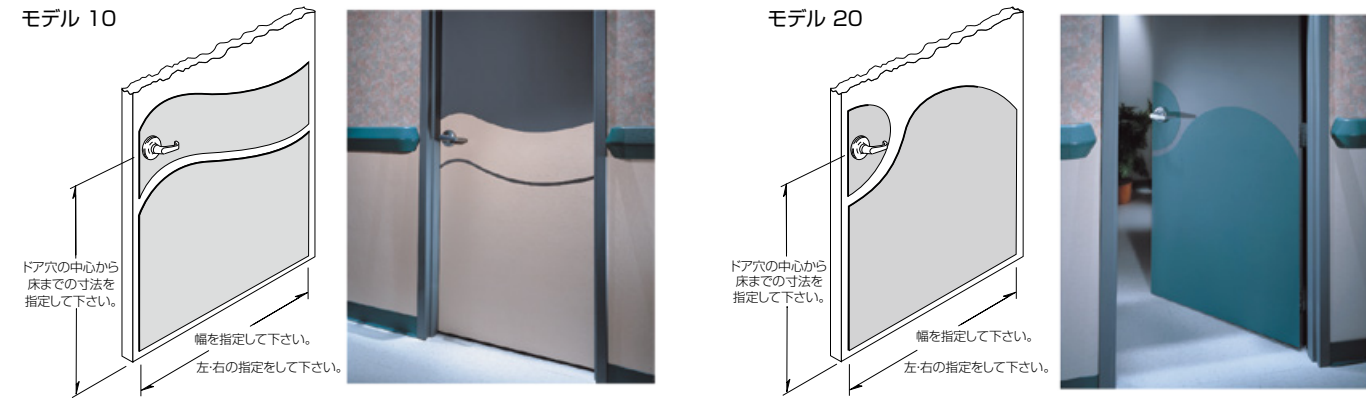
テープオンコーナーガード    クリアポリカーボネイト コーナーガード    フレキシブル コーナーガード



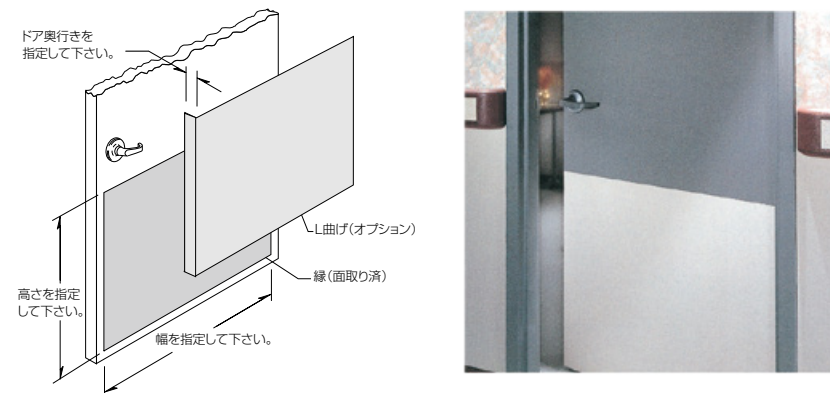
## サーフェスマウントコーナーガード



## デザイナーキックプレート



## 硬質ビニール キックプレート



## IPCカラーバリエーション

IPC ウォールプロテクションシステムは、90 色を超える標準カラーの他、大理石調、木目調等、多彩なカラーバリエーションからイメージに応じた最適なカラーを選択いただけます。  
また、ハンドレール、ウォールガード、コーナーガード共、同じ材質 (PVC) のため、同一カラーで統一することが可能です。 ※掲載カラーは一例です。カラーサンプル帳のご依頼はセールスマンまでお問い合わせください。



※廃番等により対応できない場合があります。選択可能なカラーは都度セールスマンにご確認ください。



# アキュドユニット

## 納入実績

### 病室



●病室/Sタイプ



●病室内トイレ/DSタイプ



●病室/BKタイプ・リニアサポート・子扉付



●病室/BKタイプ・設備型子扉付



●病室内トイレ/FDPタイプ

### 診察・処置室



●診察室/BKタイプ



●処置室/BNRタイプ



●検査室/BWAタイプ



●CT室/放射線防御タイプ



●スタッフ通路/BKタイプ・ランマオープン仕様

### 会議室・その他



●会議室/Eタイプ・リニアサポート(ガラス間仕切り取り付け例)



●調理室/ステンレスタイプ



●電話ボックス/FDPタイプ



# メディウォードユニット 納入実績

## Vタイプ(AWシリーズ)



## HSタイプ(AWシリーズ)



## その他タイプ





# NETWORK

くろがねの基本理念

## 「人と環境にやさしい 空間創造」

「空間創造」とは、人が生活し働く空間の快適かつ機能的で効率的な環境創りを推し進めることです。

私たちはこの理念に基づき、お客様の満足、地球環境などに配慮した製品とサービスの提供をつうじて、社会に貢献いたします。

### 営業所 business office

- 01 東京 04 三重 07 山口
- 02 札幌 05 大阪 08 九州
- 03 名古屋 06 広島



### 工場 factory

12 津工場 (ISO9001・14001 認証取得工場)



〒514-0084 三重県津市片田町字幸町田731-2  
片田工業団地内  
TEL (059)237-4101

13 京都工場 (ISO9001・14001 認証取得工場)



〒614-8265 京都府八幡市岩田南浅地44  
TEL (075)981-9981

### 家庭用家具のお問い合わせは

東京  
〒105-0014 東京都港区芝1-10-13(芝日景有楽ビル)  
TEL (03)5439-9118  
大阪  
〒572-0025 大阪府寝屋川市石津元町10-12  
TEL (072)827-9921

### 関係会社

くろがね興産株式会社  
ケイ・エフ・エス株式会社  
ケイ・エス・エム株式会社  
日本アキュライド株式会社

### ショールーム show room

09 本社ショールーム



〒550-0013 大阪市西区新町1丁目4-24(大阪四ツ橋新町ビル)  
TEL (06)6538-1012

10 東京ショールーム



〒105-0014 東京都港区芝1-10-13(芝日景有楽ビル)  
TEL (03)5439-9111

11 京都ショールーム



〒614-8265 京都府八幡市岩田南浅地44  
TEL (075)981-9981 (ケイ・エス・エム株式会社)

### 会社概要 profile

- 社名 株式会社くろがね工作所 (KUROGANE KOSAKUSHO LTD.)
- 本社 〒550-0013 大阪市西区新町1丁目4番24号(大阪四ツ橋新町ビル) TEL 06(6538)1012
- 創業 昭和2年3月
- 資本金 29億9,845万円
- 株式 発行済株式総数1,857万株
- 事業内容 事務用および家庭用家具、商業用・工業用ビル空調機器、環境衛生設備機器、建材パネルなどの製造・販売、輸出入。 [許可を受けた建設業]
- 許認可
  - 国土交通大臣許可
    - (特23-第6304号)建築工事業
    - 国土交通大臣許可
      - (特23-第6304号)内装仕上工事業
      - 国土交通大臣許可
        - (特23-第6304号)鋼構造物工事業
        - 国土交通大臣許可
          - (般23-第6304号)板金工事業
          - 国土交通大臣許可
            - (般23-第6304号)建具工事業
            - 国土交通大臣許可
              - (般23-第6304号)機械器具設置工事業



くろがねは経済産業省所管の(財)日本情報処理開発協会(JIPDEC)より、個人情報の取扱いについて適切な保護措置を講ずる体制を整備しているとして評価・認定され、平成19年1月、プライバシーマーク付与の認定を受けました。

当社が保有するお客様、お取引様ご自身の情報の開示などを請求される場合には、以下の方法で受付いたします。

#### 個人情報に関する受付窓口

##### ■郵送の場合

〒550-0013  
大阪市西区新町1丁目4-24(大阪四ツ橋新町ビル)  
株式会社くろがね工作所「お客様情報受付係」  
当社のインターネットホームページ掲載の「個人情報の開示・訂正等 請求書」(PDF)をご利用ください。

##### ■Web(電子メール)の場合

当社のインターネットホームページ掲載の「個人情報の開示・訂正等 請求書」をご利用ください。

## くろがね本社ショールーム【バーチャルツアー】のご案内

くろがねホームページから本社ショールームをいつでもご覧いただく事が出来ます。

### KUROGANE

サイトマップ | リンク集 | お問い合わせ

- オフィス関連
- 医療・福祉施設
- 分野別施設
- SOHO
- 学習家具
- 環境対応
- 会社案内・IR情報

このたびの東北地方太平洋沖地震により被災された皆様には、謹んでお見舞いを申し上げます。被災地の一日も早い復旧を心よりお祈り申し上げます。



### WHAT'S NEW

- 2012/08/11 地方自治体向け「公文書管理の基礎を学ぶファイリングセミナー」を実施します。
- 2012/06/12 本社ショールーム移転のお知らせ
- 2011/10/04 2011年11月9日～11日に、東京ビックサイトで開催されるHOSPEX Japan 2011に出席します

**SHOWROOM**  
本社ショールームバーチャルツアー

**CATALOG**  
カタログ

[クリック](#)



#### ※簡単操作方法

- ▲奥へ進む
- ⓘ ウィンドウが発生する

最新の製品とインテリアでショールームの回遊をお楽しみいただけます。くろがねの新ショールームにご来場いただき、ぜひご体感ください。

<http://www.kurogane-kks.co.jp/>

